

2020 PARTS CATALOG

トーハツ船外機 パーツカタログ



TOHATSU

Feel the Wind™

MFS 75A MFS 90A MFS 100A MFS 115A Models

Serial Number 000001BX~

OB NO.002-21059-0BX 3SS 2006



TOHATSU CORPORATION

パーツカタログのご使用について

- このパーツカタログは、2020年6月現在で編集しております。
- 新設、廃止または、変更が生じた場合は、サービスブルテン等にてお知らせ致しますので、その都度、ご訂正ください。
- イラストレーション（部品図）は部品検査の目安として記載していますので現品と形状が異なる場合があります。
- イラストが一つに対して複数の品番がありますので枝番、適用モデル、備考を確認してからご注文願います。

Ref.No. 見出番号	Part No. 部品番号	Description 部品名	適用モデル Q'ty/個数				Remarks 備考	
			MFS75A	MFS90A	MFS100A	MFS115A		
2-1	3SS-00030-0	CRANKSHAFT ASSY クランクシャフトアッシー	1	1	1	1		
2-2	1	3SS-07707-0	PLAIN SHAFT BEARING フレンシャフトベアリング(ブラウン)	A	A	A	A	Brown see Service Manual
2-2	2	3SS-07708-0	PLAIN SHAFT BEARING フレンシャフトベアリング(ブラック)	A	A	A	A	Black see Service Manual
2-2	3	3SS-07750-0	PLAIN SHAFT BEARING フレンシャフトベアリング(ブルー)	A	A	A	A	Blue see Service Manual
	4	3SS-07751-0	PLAIN SHAFT BEARING フレンシャフトベアリング(レッド)	A	A	A	A	Red see Service Manual

- アッセンブリまたは、キットでの販売部品は、その構成する部品の頭に（*）印をつけて表しています。
- 本文中に記載されている記号は、次の様になっています。
 STD : スタンダード OPT : オプション
 O/S : オーバーサイズ ASSY : アッセンブリ
 DO : 日本国内向け US : アメリカ向け
 A : 必要に応じて選択 EU : 欧州連合

7. オーダー上の注意

塗装部品の注文に当っては、以下に従ってください。

パーツナンバーの4桁目が B”・Q” 記号のものは塗装されています。

現在の塗装色はパワーヘッドがブラック (B)、ロワユニットがアクアマリンブルー (Q)、プロペラがブラック (B) です。

[例示]

エンジンショートブロックキット ロワユニットアッシー (L)

3SSB87090 - 0

3SSQ87302 - 0

B: ブラック

Q: アクアマリンブルー

8. ボルト・ナット・ワッシャのサイズ記号に付いて

ボルト

910103 - 5635

首下長さ

径

座付き (0) : 座なし

ナット・ワッシャ

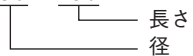
940121 - 0800

径

9. 標準部品のホースは、長巻（備考を参照）に代替されます。

ホース

98AB - 50 - 450



Ref.No. 見出番号	Part No. 部品番号	Description 部 品 名	Bulk part No. バルク部品番号	Bulk part バルク部品	
				Inner Daimeter(mm) 内径(ミリ)	Length(m) 長さ(メートル)
5-19	98AB-50-220	HOSE ホース	98AB-501000	5	1
20-22	98AB-70-700	HOSE ホース	98AB-701000	7	1
20-23	98AB-701600	HOSE ホース	98AB-701000	7	1

HOW TO USE THIS PARTS CATALOG

1. This Parts Catalog provides information available as of the end of June, 2020.
2. Please keep the Parts Catalog updated each time when receiving the Service Bulletin describing the addition, abolition and/or change of parts.
3. Actual shapes of parts may be different from the illustrations shown in this Parts Catalog because they are described only as a guide for searching parts.
4. One illustration is given more than one article number. Please confirm the sub-number, applicable model and remarks before ordering parts.

Ref.No. 見出番号	Part No. 部品番号	Description 部品名	Applicable model				Remarks 備考
			Q'ty/個数				
			MFS75A	MFS90A	MFS100A	MFS115A	
2-1	3SS-00030-0	CRANKSHAFT ASSY クランクシャフトアッシー	1	1	1	1	
2-2	1 3SS-07707-0	PLAIN SHAFT BEARING プレーンシャフトベアリング(ブラウン)	A	A	A	A	Brown see Service Manual
2-2	2 3SS-07708-0	PLAIN SHAFT BEARING プレーンシャフトベアリング(ブラック)	A	A	A	A	Black see Service Manual
2-2	3 3SS-07750-0	PLAIN SHAFT BEARING プレーンシャフトベアリング(ブルー)	A	A	A	A	Blue see Service Manual
	4 3SS-07751-0	PLAIN SHAFT BEARING プレーンシャフトベアリング(レッド)	A	A	A	A	Red see Service Manual

5. Given mark in (*) to part number shows assembly or kit part.
6. Marks in this Parts Catalog show.

STD : Standard	OPT : Optional Parts
O/S : Over size	ASSY : Assembly
DO : Domestic Model	US : USA Model
A : As required	EU : European Union

7. Attention to order

Please order painted parts in accordance with following.

The parts that fourth figure of the parts number is (B), (Q) have painted.

Present coloring of power head is black (B), lower unit is aqua marine blue (Q) and propeller is black (B).

[Example]

ENGINE SHORT BLOCK KIT LOWER UNIT ASSY (L)

3SSB87090-0

3SSQ87302-0

B: Black

Q: Aquamarine Blue

8. About dimensional identification of bolts, nuts and washers.

BOLT

910103 - 5635

Length below neck
Diameter

Washer based (O) : No washer

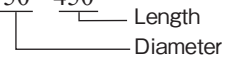
NUTS & WASHERS 940121 - 0800

Diameter

9. Hose, that is a standard part, is replaced with long hose.

HOSE

98AB - 50 - 450



HOSE/PIPE

Ref.No. 見出番号	Part No. 部品番号	Description 部 品 名	Bulk part No. バルク部品番号	Bulk part バルク部品	
				Inner Daimeter(mm) 内径(ミリ)	Length(m) 長さ(メートル)
5-19	98AB-50-220	HOSE ホース	98AB-501000	5	1
20-22	98AB-70-700	HOSE ホース	98AB-701000	7	1
20-23	98AB-701600	HOSE ホース	98AB-701000	7	1

CONTENTS
目 次

Fig. 1	CYLINDER・CRANK CASE	1
	シリンダ・クランクケース	
Fig. 2	PISTON・CRANK SHAFT	5
	ピストン・クランクシャフト	
Fig. 3	CYLINDER HEAD・OIL PUMP	7
	シリンダヘッド・オイルポンプ	
Fig. 4	PULLEY・TIMING BELT	13
	プーリ・タイミングベルト	
Fig. 5	INTAKE MANIFOLD・FUEL SYSTEM	15
	インテークマニホールド・フュエルシステム	
Fig. 6	MAGNETO	23
	マグネット	
Fig. 7	ELECTRIC PARTS (STARTER MOTOR)	25
	エレクトリックパーツ(スタータモータ)	
Fig. 8	ELECTRIC PARTS	27
	エレクトリックパーツ	
Fig. 9	DRIVE SHAFT HOUSING	33
	ドライブシャフトハウジング	
Fig. 10	GEAR CASE (DRIVE SHAFT)	41
	ギヤケース(ドライブシャフト)	
Fig. 11	GEAR CASE (PROPELLER SHAFT)	45
	ギヤケース(プロペラシャフト)	
Fig. 12	BRACKET	49
	ブラケット	
Fig. 13	POWER TRIM&TILT	55
	パワートリム&チルト	
Fig. 14	SHIFT・THROTTLE	59
	シフト・スロットル	
Fig. 15	STEERING	63
	ステアリング	
Fig. 16	TOP COWL	65
	トップカウル	
Fig. 17	MULTI TILLER HANDLE	67
	マルチティラーハンドル	
Fig. 18	COMPONENT PARTS OF REMOTE CONTROL	71
	リモコンボックス構成部品	
Fig. 19	COMPONENT PARTS OF REMOTE CONTROL (ELECTRIC PARTS)	75
	リモコンボックス構成部品(電装品関係)	
Fig. 20	OPTIONAL PARTS・ACCESSORIES	77
	オプションパーツ・アクセサリ	
Fig. 21	OPTIONAL PARTS (1)	81
	オプションパーツ(1)	
Fig.21A	OPTIONAL PARTS (2)	83
	オプションパーツ(2)	
Fig. 22	RIGGING KIT	85
	リギングキット	
Fig. 23	ASSEMBLY・KIT PARTS	87
	アッセンブリ・キットパーツ	
索引		97
INDEX		103
INDEX (Parts Number)		107

Fig. 1 CYLINDER · CRANK CASE
シリンダ・クランクケース

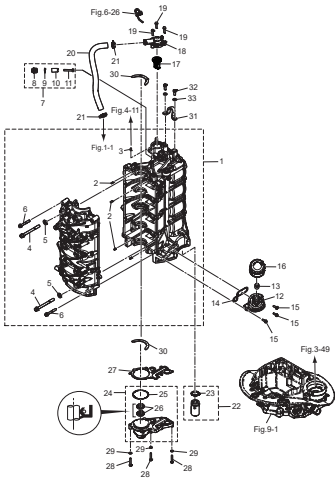


Fig. 2 PISTON · CRANK SHAFT
ピストン・クランクシャフト

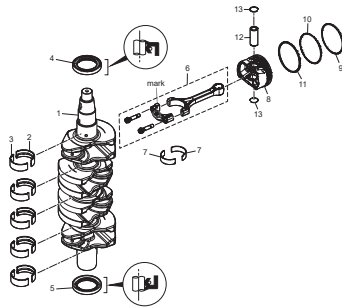


Fig. 3 CYLINDER HEAD · OIL PUMP
シリンダヘッド・オイルポンプ

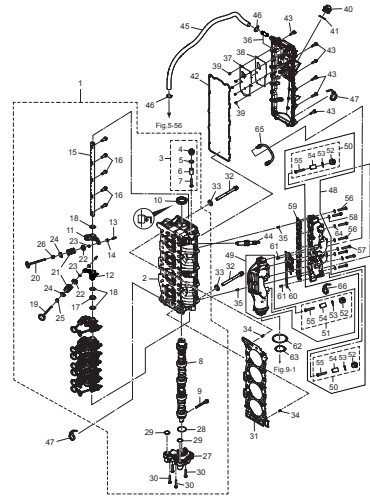


Fig. 4 PULLEY · TIMING BELT
プーリー・タイミングベルト

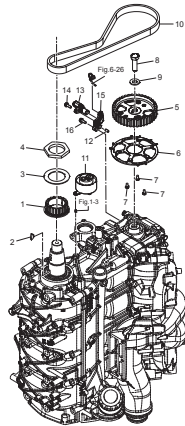


Fig. 5 INTAKE MANIFOLD · FUEL SYSTEM
インテークマニホールド・フェエルシステム

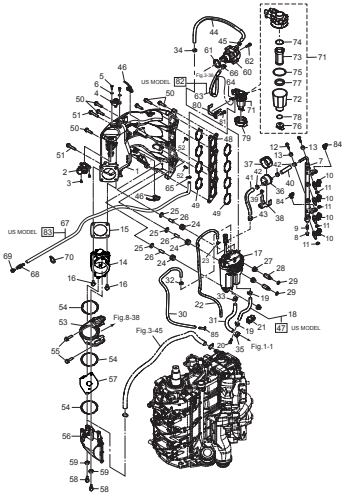


Fig. 6 MAGNETO
マグネット

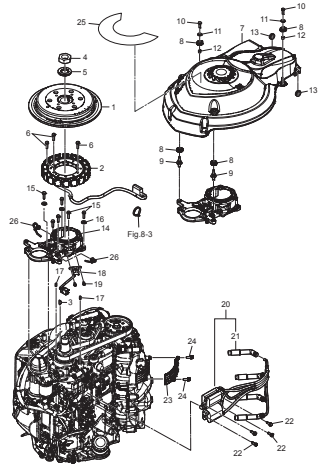


Fig. 7 ELECTRIC PARTS (STARTER MOTOR)
エレクトリックパーツ (スタータモータ)

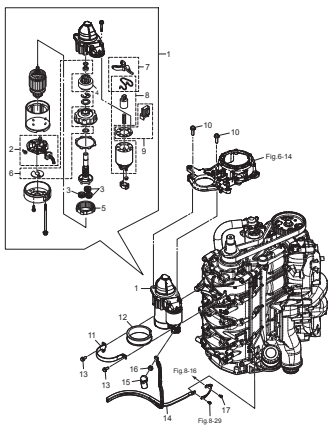


Fig. 8 ELECTRIC PARTS
エレクトリックパーツ

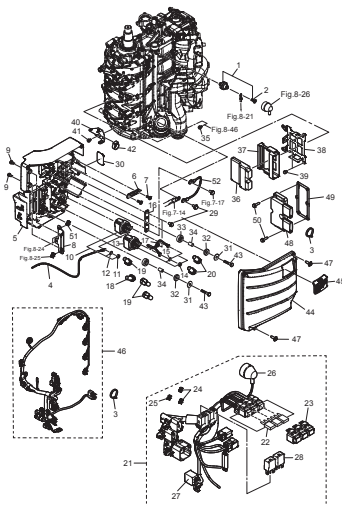


Fig. 9 DRIVE SHAFT HOUSING
ドライブシャフトハウジング

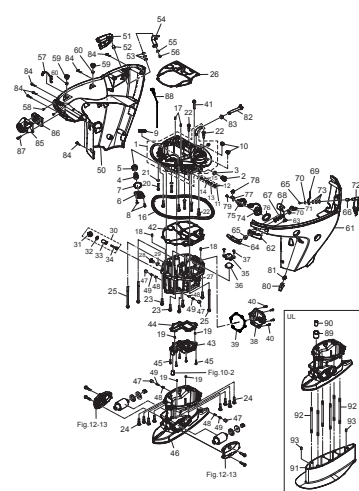


Fig. 10 GEAR CASE (DRIVE SHAFT)
ギヤケース (ドライブシャフト)

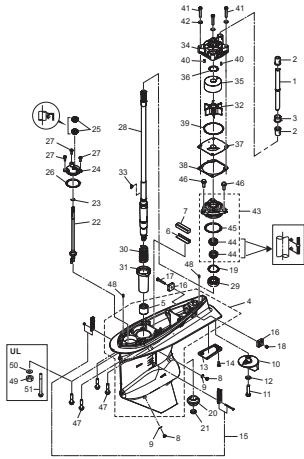


Fig. 11 GEAR CASE (PROPELLER SHAFT)
ギヤケース (プロペラシャフト)

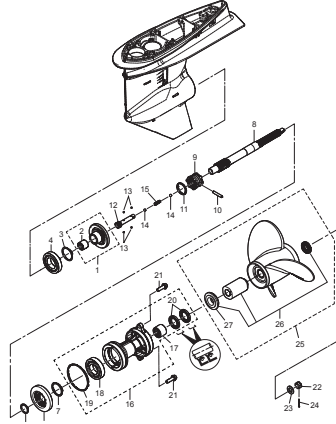


Fig. 12 BRACKET
ブラケット

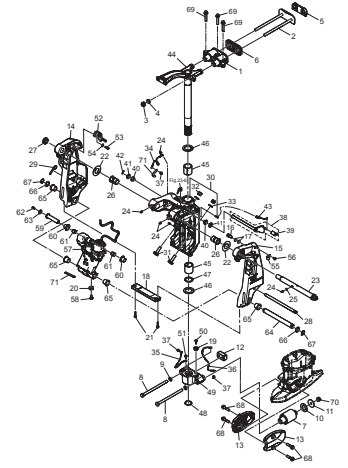


Fig. 13 POWER TRIM & TILT
パワートリム&チルト

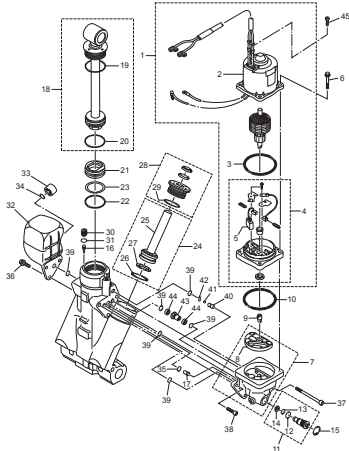


Fig. 14 SHIFT · THROTTLE
シフト・スロットル

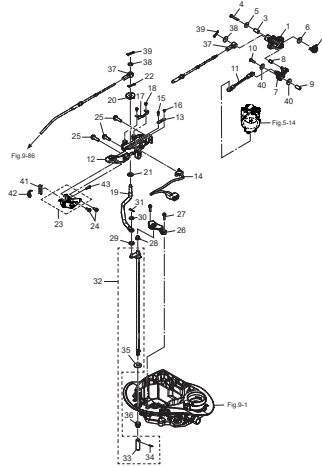


Fig. 15 STERRING
ステアリング

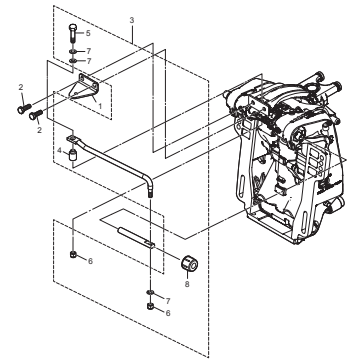


Fig. 16 TOP COWL
トップカウル

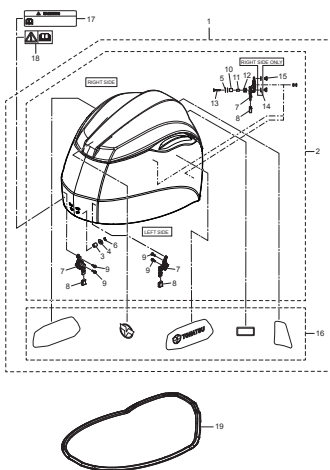


Fig. 17 MULTI TILLER HANDLE
マルチティラーハンドル

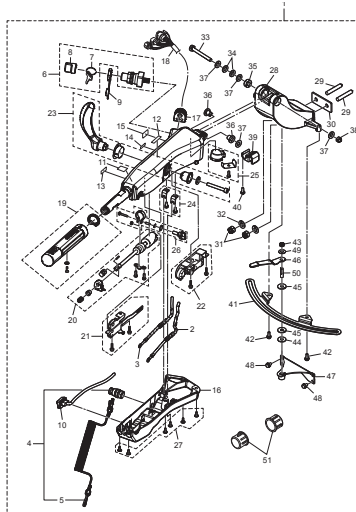


Fig. 18 COMPONENT PARTS OF REMOTE CONTROL
リモコンボックス構成部品

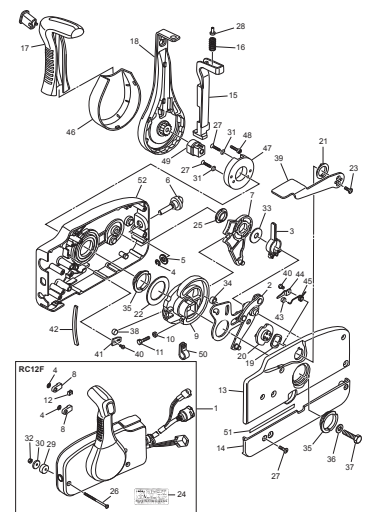


Fig. 19 COMPONENT PARTS OF REMOTE CONTROL (ELECTRIC PARTS)
リモコンボックス構成部品 (電装品関係)

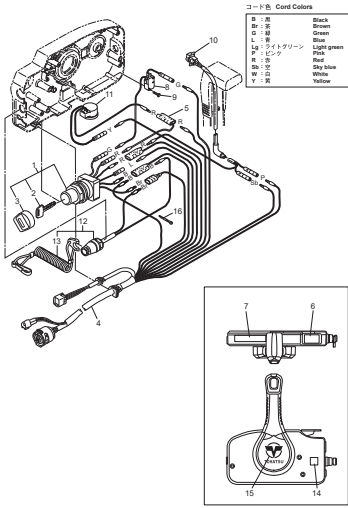


Fig. 20 OPTIONAL PARTS · ACCESSORIES
オプションパーツ・アクセサリ

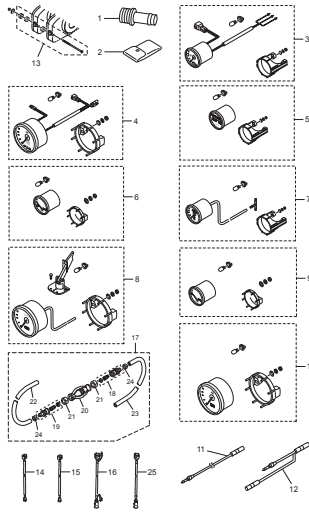


Fig. 21 OPTIONAL PARTS (1)
オプションパーツ (1)

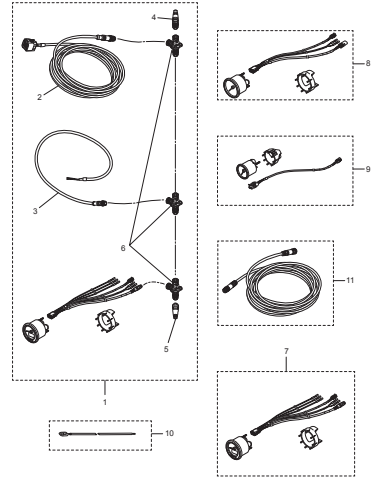


Fig. 21A OPTIONAL PARTS (2)
オプションパーツ (2)

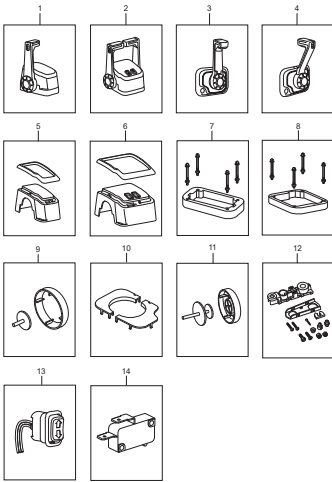


Fig. 22 RIGGING KIT
リギングキット

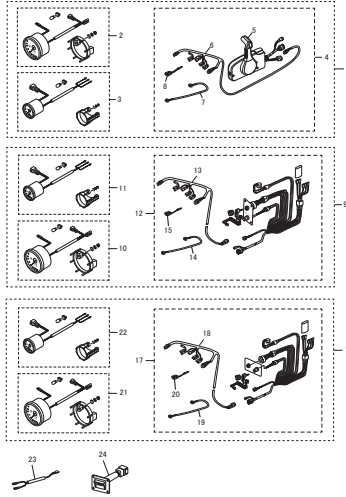


Fig. 23 ASSEMBLY · KIT PARTS
アセンブリ・キットパーツ

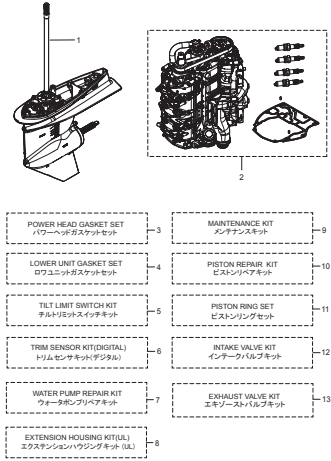
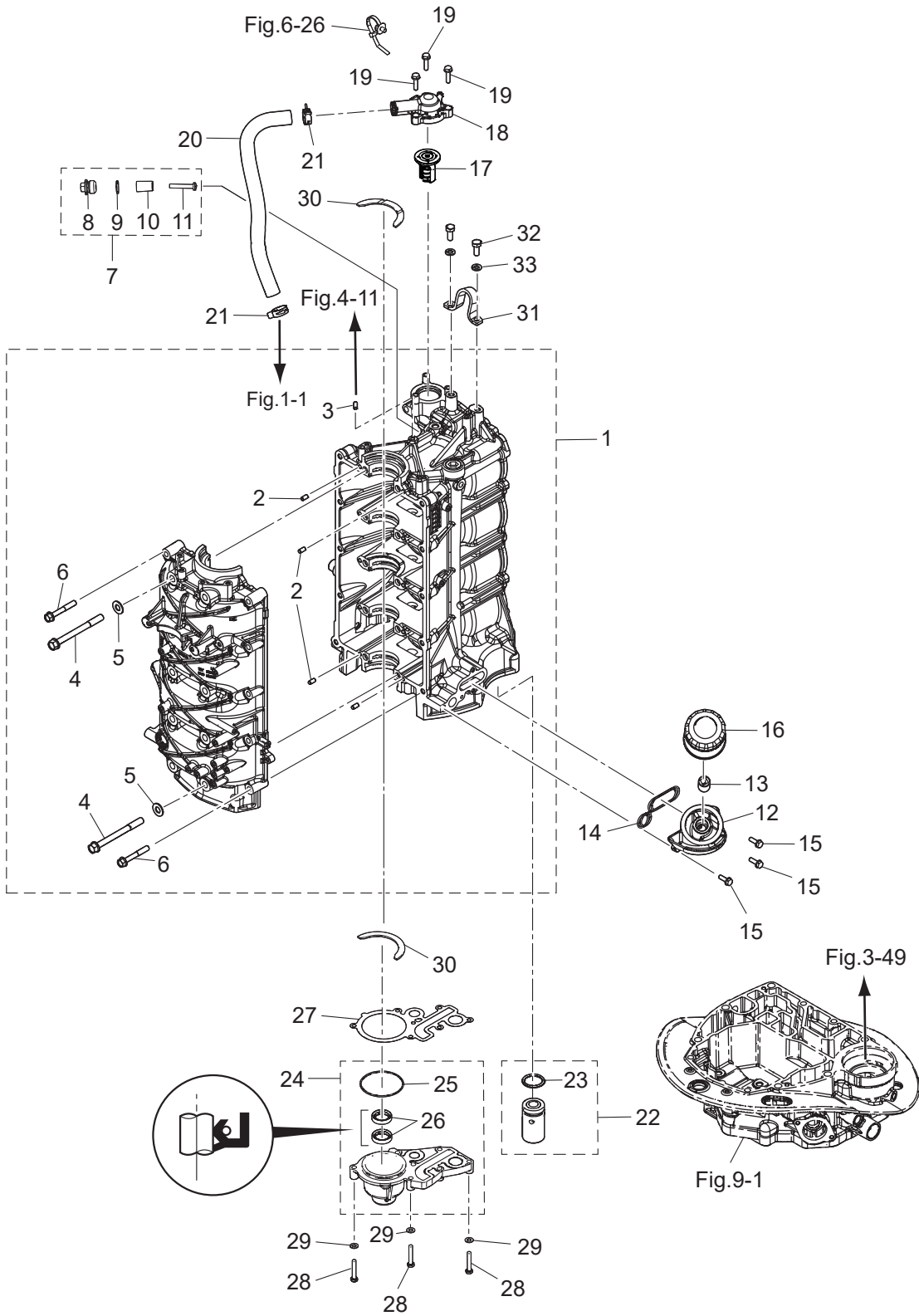


Fig. 1

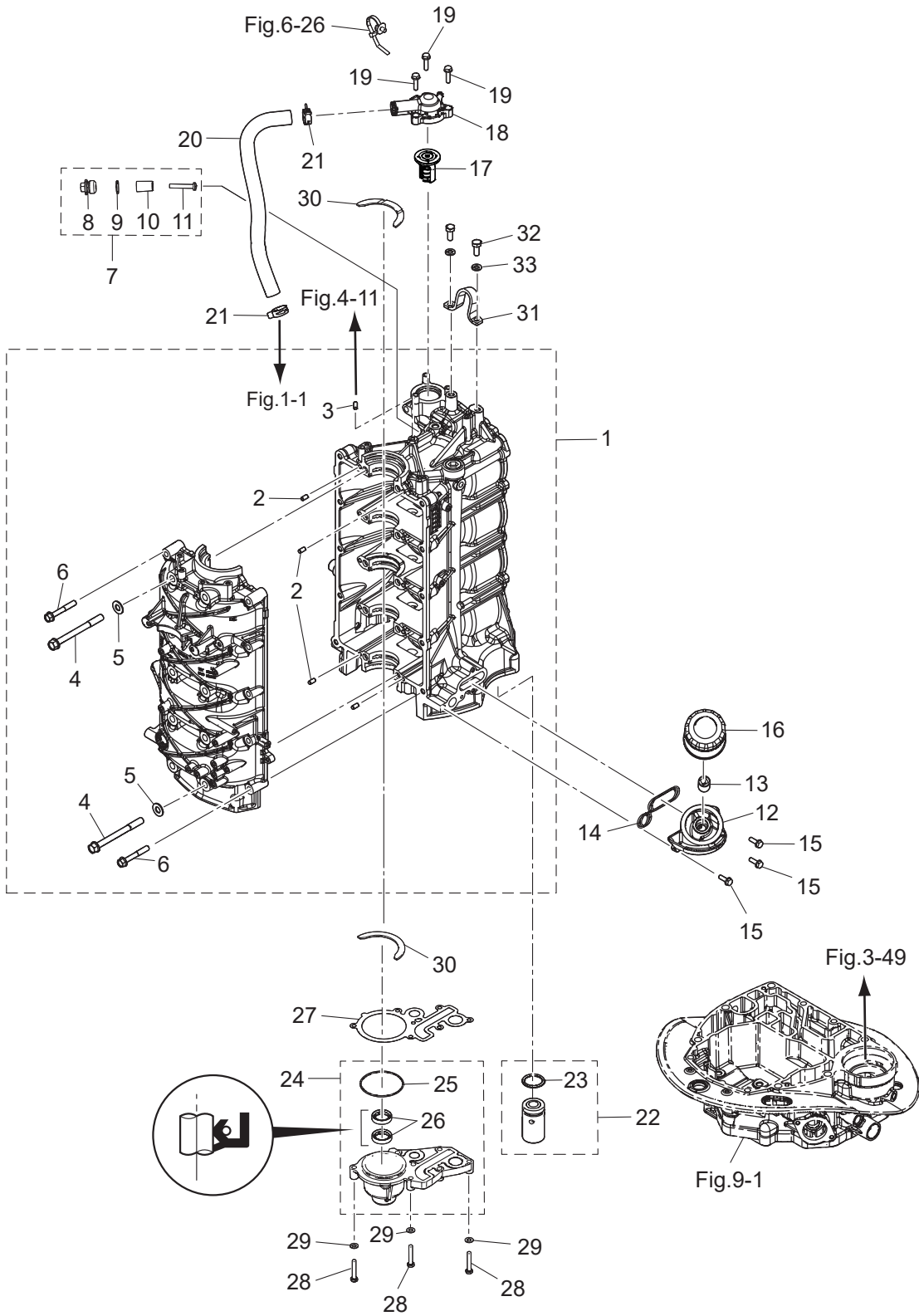
CYLINDER · CRANK CASE
シリンダ・クランクケース



Ref.No. 見出番号	Part No. 部品番号	Description 部品名	Q'ty/個数				Remarks 備考
			MFS75A	MFS90A	MFS100A	MFS115A	
1-1	3SSB01100-0	CYL BLOCK & CRANKCASE ASSY シリンダブロック&クランクケースアッソ	1	1	1	1	
1-2	345-01111-0	* DOWEL PIN 6-12 * ダウエルピン 6-12	10	10	10	10	
1-3	3AB-01111-0	* DOWEL PIN 6-12 * ダウエルピン 6-12	1	1	1	1	
1-4	3SS-01113-0	* BOLT M10-105-P1.25 * ボルト M10-105-P1.25	10	10	10	10	
1-5	940103-1000	* WASHER * ワッシャ	10	10	10	10	
1-6	3SS-01114-0	* BOLT M8-55-P1.25 * ボルト M8-55-P1.25	10	10	10	10	
1-7	3KM-01142-0	ANODE PLUG ASSY アノードプラグアッソ	1	1	1	1	
1-8	3P0-01143-0	* ANODE PLUG * アノードプラグ	1	1	1	1	
1-9	3T5-10046-0	* O-RING 1.9-13 * オリング 1.9-13	1	1	1	1	
1-10	3P0-60218-0	* ANODE * アノード	1	1	1	1	
1-11	921503-0530	* SCREW * スクリュ	1	1	1	1	
1-12	3SS-07637-0	OIL FILTER BRACKET オイルフィルタブラケット	1	1	1	1	
1-13	3H8-07636-0	OIL FILTER BOLT オイルフィルタボルト	1	1	1	1	
1-14	3SS-07632-0	O-RING オリング	1	1	1	1	
1-15	910103-5620	BOLT ボルト	3	3	3	3	
1-16	3BJ-07615-0	OIL FILTER オイルフィルタアッソ	1	1	1	1	
1-17	3SS-01030-0	THERMOSTAT サーモスタット	1	1	1	1	
1-18	3SS-01031-0	THERMOSTAT CAP サーモスタットキャップ	1	1	1	1	
1-19	9101E3-5625	BOLT ボルト	3	3	3	3	
1-20	3SS-65210-0	COOLING HOSE 21-28 440-87 クーリングホース 21-28 440-87	1	1	1	1	
1-21	3SS-35143-0	CLIP クリップ	2	2	2	2	
1-22	3SS-07620-0	PLUNGER ASSY プランジャアッソ	1	1	1	1	
1-23	3SS-07631-0	* O-RING 2.4-18.8 * オリング 2.4-18.8	1	1	1	1	
1-24	3SSB01290-0	CRANKCASE HEAD ASSY クランクケースヘッドアッソ	1	1	1	1	
1-25	151-00053-0	* O-RING 2-66.5 * オリング 2-66.5	1	1	1	1	
1-26	3SS-01215-0	* OIL SEAL 22-32-7 * オイルシール 22-32-7	2	2	2	2	
1-27	3SS-01214-0	CRANKCASE HEAD GASKET クランクケースヘッドガスケット	1	1	1	1	
1-28	3B2-61018-0	BOLT 35mm ボルト 35mm	7	7	7	7	
1-29	9401E3-0600	WASHER ワッシャ	7	7	7	7	

Fig. 1

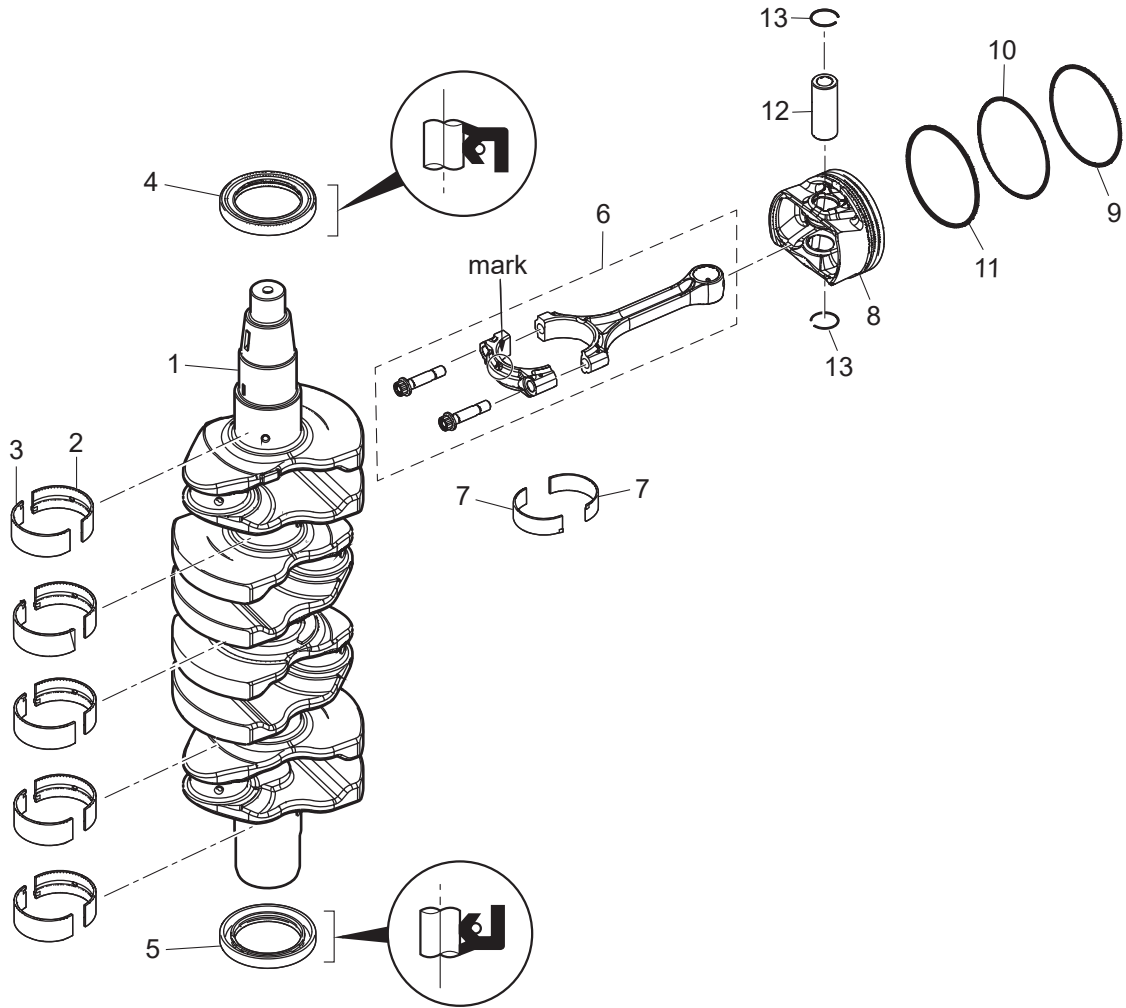
CYLINDER · CRANK CASE
シリンダ・クランクケース



Ref.No. 見出番号	Part No. 部品番号	Description 部 品 名	Q'ty/個数				Remarks 備 考
			MFS75A	MFS90A	MFS100A	MFS115A	
1-30	3SS-00115-0	THRUST PLATE スラストプレート	2	2	2	2	
1-31	3C7-01513-2	HANGER ハンガ	1	1	1	1	
1-32	9101F4-0820	BOLT ボルト	2	2	2	2	
1-33	941322-0800	SPRING WASHER スプリングワッシャ	2	2	2	2	

Fig. 2

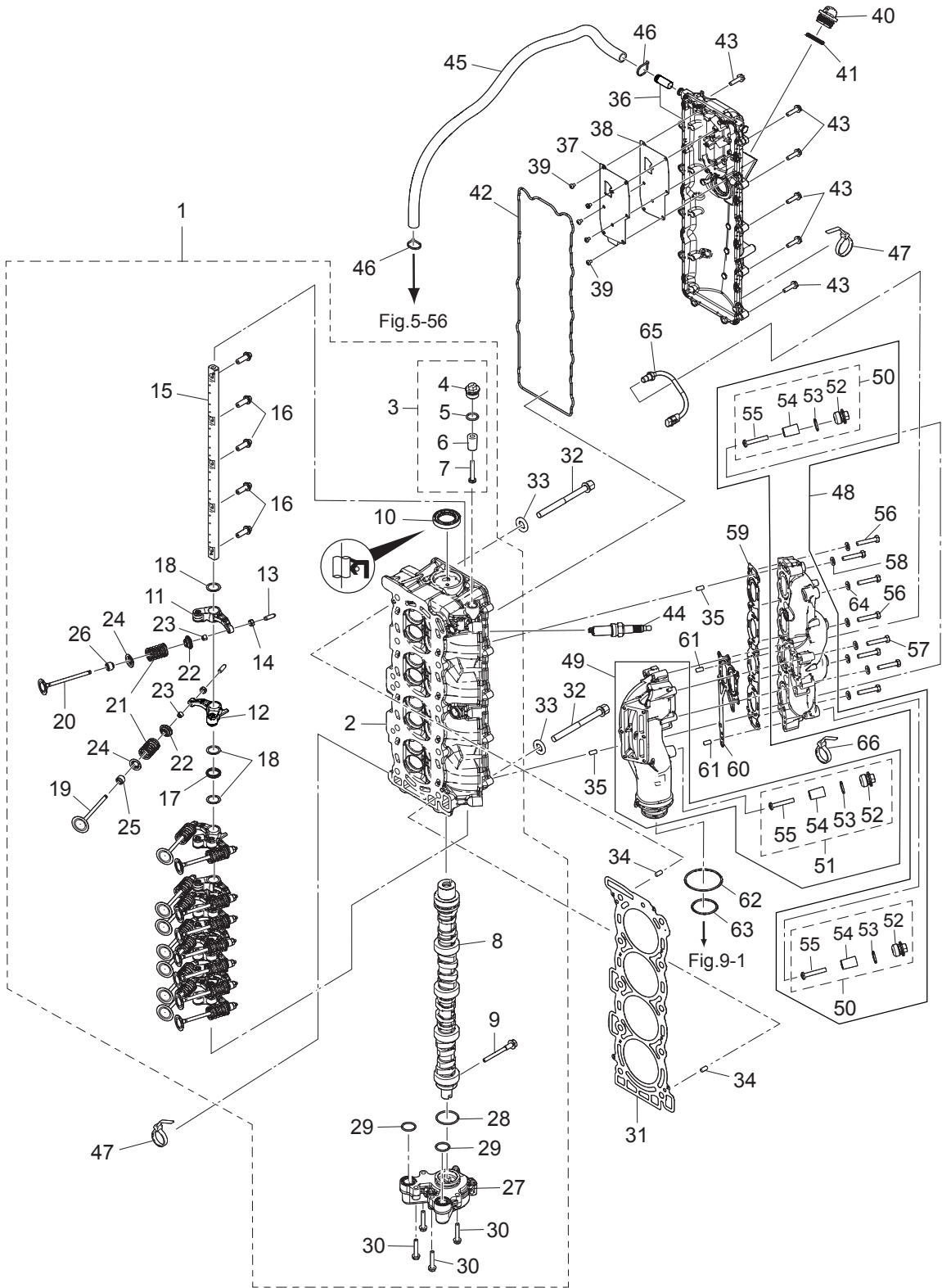
PISTON · CRANK SHAFT
ピストン・クランクシャフト



Ref.No. 見出番号	Part No. 部品番号	Description 部 品 名	Q' ty/個数				Remarks 備 考	
			MFS75A	MFS90A	MFS100A	MFS115A		
2-1	3SS-00030-0	CRANKSHAFT ASSY クランクシャフトアッソ	1	1	1	1		
2-2	1	3SS-07707-0	PLAIN SHAFT BEARING プレーンシャフトベアリング(ブラウン)	A	A	A	A	Brown see Service Manual
2-2	2	3SS-07708-0	PLAIN SHAFT BEARING プレーンシャフトベアリング(ブラック)	A	A	A	A	Black see Service Manual
2-2	3	3SS-07750-0	PLAIN SHAFT BEARING プレーンシャフトベアリング(ブルー)	A	A	A	A	Blue see Service Manual
2-2	4	3SS-07751-0	PLAIN SHAFT BEARING プレーンシャフトベアリング(レッド)	A	A	A	A	Red see Service Manual
2-2	5	3SS-07752-0	PLAIN SHAFT BEARING プレーンシャフトベアリング(イエロー)	A	A	A	A	Yellow see Service Manual
2-3	1	3UG-07707-0	PLAIN SHAFT BEARING プレーンシャフトベアリング(ブラウン)	A	A	A	A	Brown see Service Manual
2-3	2	3UG-07708-0	PLAIN SHAFT BEARING プレーンシャフトベアリング(ブラック)	A	A	A	A	Black see Service Manual
2-3	3	3UG-07750-0	PLAIN SHAFT BEARING プレーンシャフトベアリング(ブルー)	A	A	A	A	Blue see Service Manual
2-3	4	3UG-07751-0	PLAIN SHAFT BEARING プレーンシャフトベアリング(レッド)	A	A	A	A	Red see Service Manual
2-3	5	3UG-07752-0	PLAIN SHAFT BEARING プレーンシャフトベアリング(イエロー)	A	A	A	A	Yellow see Service Manual
2-4		3SS-00121-0	OIL SEAL 52-75-9 オイルシール 52-75-9	1	1	1	1	
2-5		3UG-00121-0	OIL SEAL 52-75-9 オイルシール 52-75-9	1	1	1	1	
2-6		3SS-00040-0	CONNECTING ROD ASSY コネクティングロッドアッソ	4	4	4	4	
2-7	1	3SS-00080-0	BIG END BEARING ビッグエンドベアリング	A	A	A	A	Brown see Service Manual
2-7	2	3SS-00081-0	BIG END BEARING ビッグエンドベアリング	A	A	A	A	Black see Service Manual
2-7	3	3SS-00082-0	BIG END BEARING ビッグエンドベアリング	A	A	A	A	Blue see Service Manual
2-7	4	3SS-00083-0	BIG END BEARING ビッグエンドベアリング	A	A	A	A	Red see Service Manual
2-7	5	3SS-00084-0	BIG END BEARING ビッグエンドベアリング	A	A	A	A	Yellow see Service Manual
2-8		3SS-00001-0	PISTON(STD) ピストン (STD)	4	4	4	4	
2-9		3SS-00011-0	PISTON RING ピストンリング (STD)	4	4	4	4	
2-10		3SS-00012-0	PISTON RING ピストンリング 2ND (STD)	4	4	4	4	
2-11		3SS-00013-0	PISTON RING-OIL ピストンリング オイル (STD)	4	4	4	4	
2-12		3SS-00021-0	PISTON PIN ピストンピン	4	4	4	4	
2-13		3SS-00024-0	PISTON PIN CLIP ピストンピンクリップ	8	8	8	8	

Fig. 3

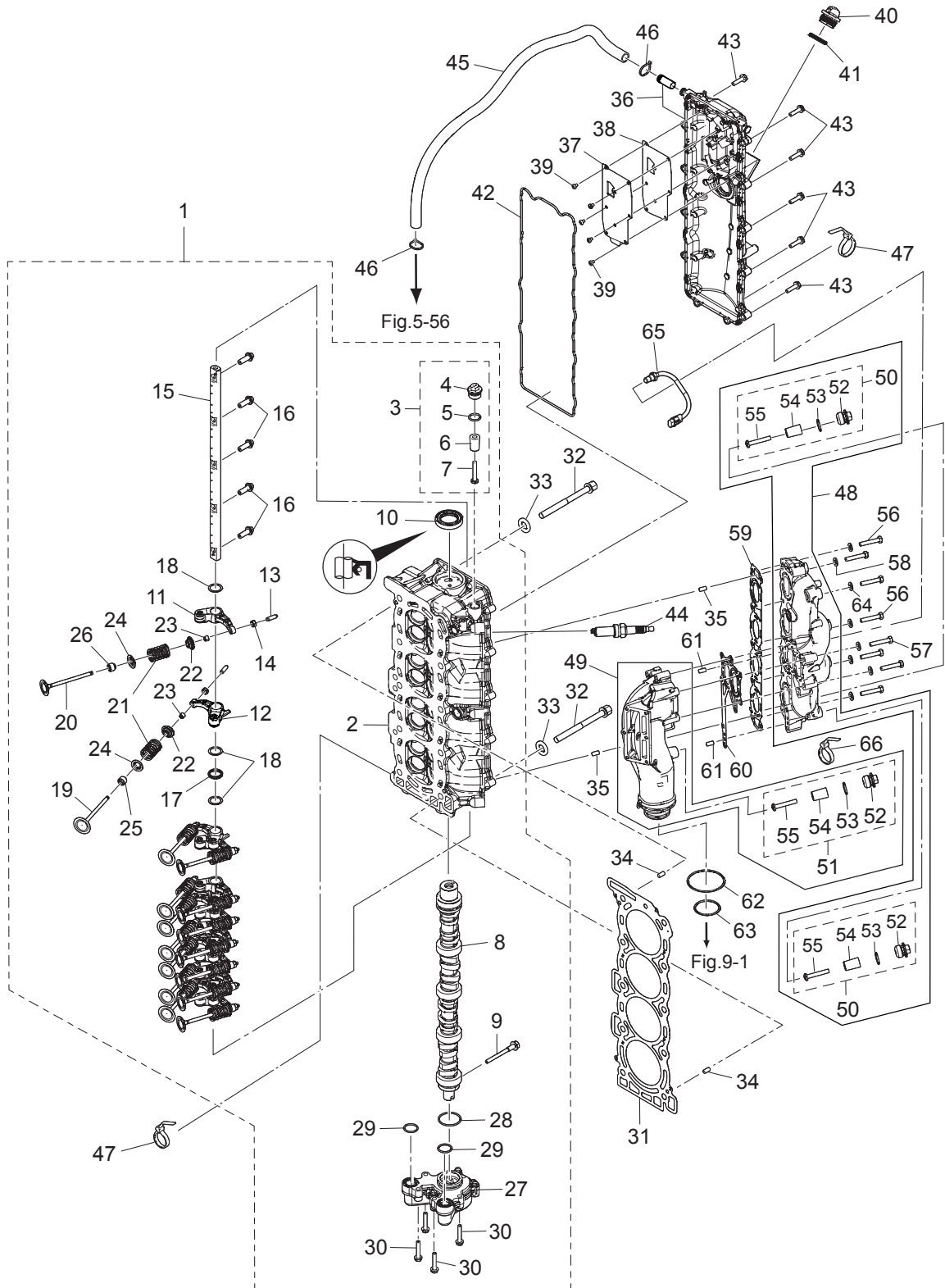
CYLINDER HEAD · OIL PUMP
シリンダヘッド・オイルポンプ



Ref.No. 見出番号	Part No. 部品番号	Description 部 品 名	Q' ty/個数				Remarks 備 考
			MFS75A	MFS90A	MFS100A	MFS115A	
3-1	3SS-01000-0	CYLINDER HEAD COMPLETE シリンダヘッドコンプリート	1	1	1	1	
3-2	3SS-01001-0	* CYLINDER HEAD ASSY * シリンダヘッドアッソ	1	1	1	1	
3-3	3KM-01142-0	* ANODE PLUG ASSY * アノードプラグアッソ	3	3	3	3	
3-4	3P0-01143-0	** ANODE PLUG ** アノードプラグ	1	1	1	1	
3-5	3T5-10046-0	** O-RING 1.9-13 ** オリング 1.9-13	1	1	1	1	
3-6	3P0-60218-0	** ANODE ** アノード	1	1	1	1	
3-7	921503-0530	** SCREW ** スクリュ	1	1	1	1	
3-8	3SS-07810-0	* CAMSHAFT ASSY * カムシャフトアッソ	1	1	1	1	
3-9	3KY-07950-0	* THRUST BOLT * スラストボルト	1	1	1	1	
3-10	3SS-07825-0	* OIL SEAL 30-47-8 * オイルシール 30-47-8	1	1	1	1	
3-11	3WA-07935-0	* ROCKER ARM * ロッカーアーム	8	8	8	8	
3-12	3UG-07935-0	* ROCKER ARM * ロッカーアーム	8	8	8	8	
3-13	3R0-07238-0	* ADJUSTING SCREW * アジャストスクリュ	16	16	16	16	
3-14	3H8-07237-0	* ADJUSTING NUT * アジャストナット	16	16	16	16	
3-15	3SS-07920-0	* ROCKER ARM SHAFT * ロッカーアームシャフト	1	1	1	1	
3-16	3UR-07922-0	* ROCKER SHAFT BOLT * ロッカーシャフトボルト	5	5	5	5	
3-17	3UR-07925-0	* ROCKER SHAFT SPRING * ロッカーシャフトスプリング	4	4	4	4	
3-18	3SS-07927-0	* WASHER 18.2-24-0.5 * ワッシャ 18.2-24-0.5	16	16	16	16	
3-19	3KY-07901-0	* INTAKE VALVE φ32 * インテークバルブ φ32	8	8	8	8	
3-20	3KY-07902-0	* EXHAUST VALVE φ28 * エキゾーストバルブ φ28	8	8	8	8	
3-21	3KY-07903-0	* VALVE SPRING * バルブスプリング	16	16	16	16	
3-22	3KY-07921-0	* RETAINER * リテーナ	16	16	16	16	
3-23	3KY-07923-0	* COTTER * コッタ	32	32	32	32	
3-24	3KY-07905-0	* VALVE SPRING SEAT * バルブスプリングシート	16	16	16	16	
3-25	3R3-07204-0	* INTAKE VALVE STEM SEAL * インテークバルブステムシール	8	8	8	8	
3-26	3R3-07206-0	* EXHAUST VALVE STEM SEAL * エキゾーストバルブステムシール	8	8	8	8	
3-27	3SS-07600-0	* OIL PUMP ASSY * オイルポンプアッソ	1	1	1	1	
3-28	3SS-07639-0	* O-RING 2.4-37.2 * オリング 2.4-37.2	1	1	1	1	
3-29	3SS-07635-0	* O-RING 2.4-21.8 * オリング 2.4-21.8	2	2	2	2	

Fig. 3

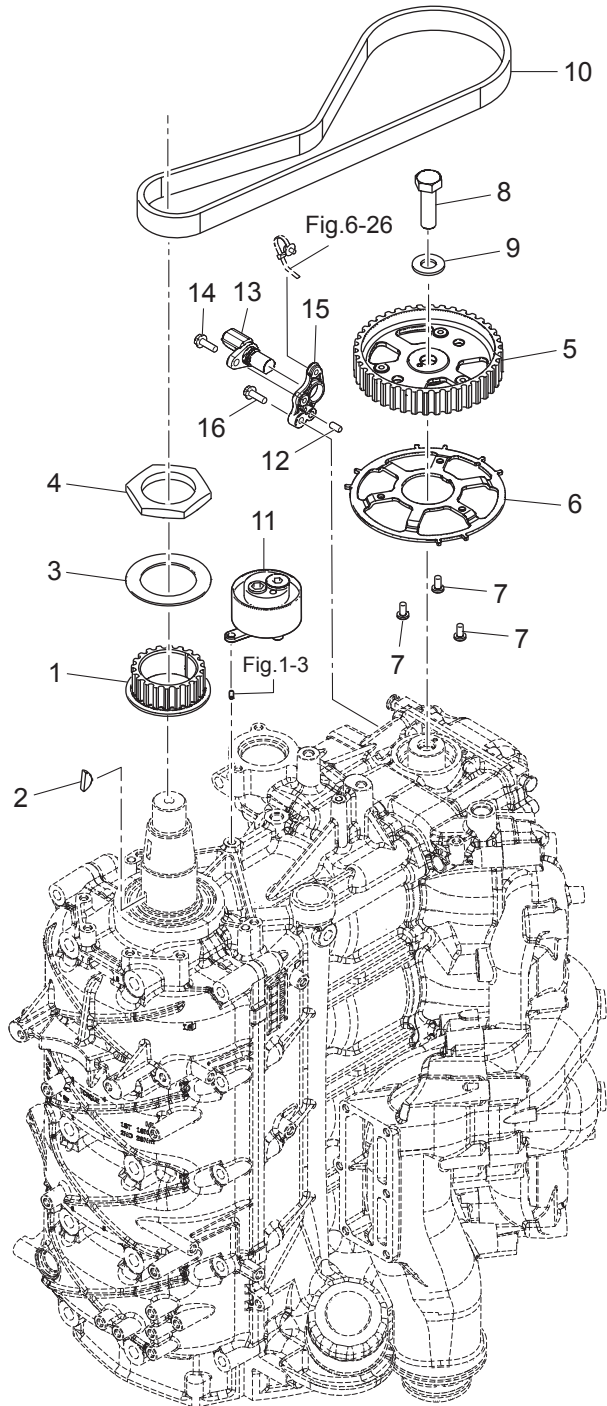
CYLINDER HEAD · OIL PUMP
シリンダヘッド・オイルポンプ



Ref.No. 見出番号	Part No. 部品番号	Description 部 品 名	Q' ty/個数				Remarks 備 考
			MFS75A	MFS90A	MFS100A	MFS115A	
3-30	910103-5635	* BOLT * ボルト	4	4	4	4	
3-31	3SS-01005-0	CYLINDER HEAD GASKET シリンダヘッドガスケット	1	1	1	1	
3-32	3SS-01013-0	CYLINDER HEAD BOLT M10-114 シリンダヘッドボルト M10-114	10	10	10	10	
3-33	3SS-01015-0	WASHER 10.5-20-2 ワッシャ 10.5-20-2	10	10	10	10	
3-34	345-01111-0	DOWEL PIN 6-12 ダウエルピン 6-12	2	2	2	2	
3-35	345-01111-0	DOWEL PIN 6-12 ダウエルピン 6-12	2	2	2	2	
3-36	3SSB01022-0	CYLINDER HEAD COVER SUB-ASSY シリンダヘッドカバーサブアッセンブリ	1	1	1	1	
3-37	3SS-07731-0	BREATHER CHAMBER COVER ブリーザーチャンバーカバー	1	1	1	1	
3-38	3SS-07732-0	BREATHER CHAMBER COVER GASKET ブリーザーチャンバーカバーガスケット	1	1	1	1	
3-39	921503-0406	SCREW スクリュー	8	8	8	8	
3-40	3R0-71015-1	OIL FILLER CAP オイルフィラーキャップ	1	1	1	1	
3-41	3R0-07422-0	O-RING 3.1-24.4 Oリング 3.1-24.4	1	1	1	1	
3-42	3SS-01024-0	CYLINDER HEAD COVER GASKET シリンダヘッドカバーガスケット	1	1	1	1	
3-43	910103-5625	BOLT ボルト	13	13	13	13	
3-44	9701-1-1130	SPARK PLUG (LKR6E) スパークプラグ (LKR6E)	4	4	4	4	
3-45	3SS-07735-0	BREATHER HOSE 50-575-125 ブリーザーホース 50-575-125	1	1	1	1	
3-46	3T5-84398-0	BAND 104 バンド 104	2	2	2	2	
3-47	3SS-84398-0	BAND φ9-φ45 バンド φ9-φ45	2	2	2	2	
3-48	3SS-02327-0	EXHAUST MANIFOLD ASSY エキゾーストマニホールドアッセンブリ	1	1	1	1	
3-49	3UG-02327-0	EXHAUST MANIFOLD ASSY エキゾーストマニホールドアッセンブリ	1	1	1	1	
3-50	3KM-01142-0	* ANODE PLUG ASSY * アノードプラグアッセンブリ	2	2	2	2	
3-51	3KM-01142-0	* ANODE PLUG ASSY * アノードプラグアッセンブリ	1	1	1	1	
3-52	3P0-01143-0	** ANODE PLUG ** アノードプラグ	1	1	1	1	
3-53	3T5-10046-0	** O-RING 1.9-13 ** Oリング 1.9-13	1	1	1	1	
3-54	3P0-60218-0	** ANODE ** アノード	1	1	1	1	
3-55	921503-0530	** SCREW ** スクリュー	1	1	1	1	
3-56	3KM-01012-0	CYLINDER HEAD BOLT シリンダヘッドボルト	8	8	8	8	Exhaust Manifold-Cylinder Head
3-57	3KM-01012-0	CYLINDER HEAD BOLT シリンダヘッドボルト	8	8	8	8	Exhaust Manifold - Exhaust Manifold
3-58	940103-0800	WASHER ワッシャ	8	8	8	8	

Fig. 4

PULLEY · TIMING BELT
プーリ・タイミングベルト

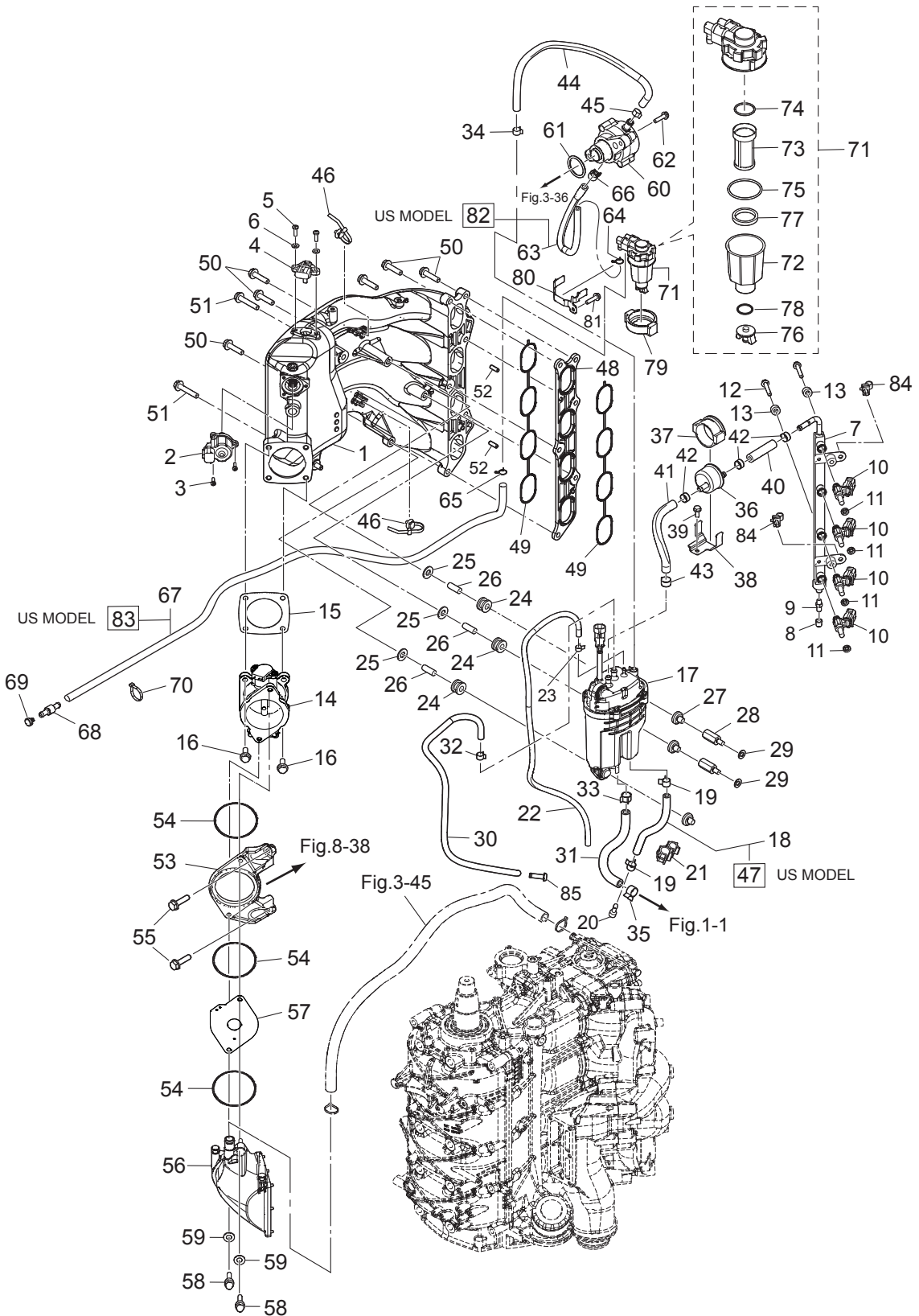


Ref.No. 見出番号	Part No. 部品番号	Description 部 品 名	Q' ty/個数				Remarks 備 考
			MFS75A	MFS90A	MFS100A	MFS115A	
5-1	3SS-02091-0	INTAKE MANIFOLD インテークマニホールド	1	1	1	1	
5-2	3SS-10211-0	ISC VALVE ISCバルブ	1	1	1	1	
5-3	921503-0414	SCREW スクリュー	3	3	3	3	
5-4	3RS-10214-0	MAP SENSOR MAPセンサ	1	1	1	1	
5-5	921503-0516	SCREW スクリュー	2	2	2	2	
5-6	940103-0500	WASHER ワッシャ	2	2	2	2	
5-7	3SSB10201-0	FUEL RAIL フュエルレール	1	1	1	1	
5-8	3T5-10099-0	CAP キャップ ハールブ	1	1	1	1	
5-9	3T5-10098-0	VALVE ASSY (PRESSURE CHECK) バルブアッセンブリ (プレッシャチェック)	1	1	1	1	
5-10	3SS-10300-0	FUEL INJECTOR ASSY フュエルインジェクタアッセンブリ	4	4	4	4	
5-11	3RS-10323-0	SEAL RING シールリング	4	4	4	4	
5-12	910103-5635	BOLT ボルト	2	2	2	2	
5-13	3BA-63207-0	COLLAR 6.5-12.5-7.5 カラー 6.5-12.5-7.5	2	2	2	2	
5-14	3SS-10100-0	THROTTLE BODY ASSY スロットルボディアッセンブリ	1	1	1	1	
5-15	3SS-10104-0	GASKET ガスケット	1	1	1	1	
5-16	910103-5825	BOLT ボルト	4	4	4	4	
5-17	3SS-10150-0	VAPOR SEPARATOR ASSY ベーパーセパレータアッセンブリ	1	1	1	1	
5-18	98AB-50-220	HOSE ホース	1	1	1	1	98AB-501000
5-19	3GT-35143-0	CLIP φ9.4 クリップ φ9.4	2	2	2	2	
5-20	3SS-03813-0	PLUG プラグ	1	1	1	1	
5-21	3T1-06917-0	CLAMP φ10 クランプ φ10	1	1	1	1	
5-22	98AL-40-750	HOSE ホース	1	1	1	1	98AL-401000
5-23	3BJ-02215-0	CLIP φ7.8 クリップ φ7.8	1	1	1	1	
5-24	3KY-06920-0	RUBBER MOUNT ラバーマウント	3	3	3	3	
5-25	940103-0800	WASHER ワッシャ	3	3	3	3	
5-26	3KY-01080-1	PIN φ8-22 ピン	3	3	3	3	
5-27	3KY-10155-0	BUSHING ブッシング	3	3	3	3	
5-28	3SS-06162-0	SPACER スペーサ	2	2	2	2	
5-29	940103-0600	WASHER ワッシャ	2	2	2	2	

Fig. 5

INTAKE MANIFOLD • FUEL SYSTEM

インテークマニホールド・フェエルシステム

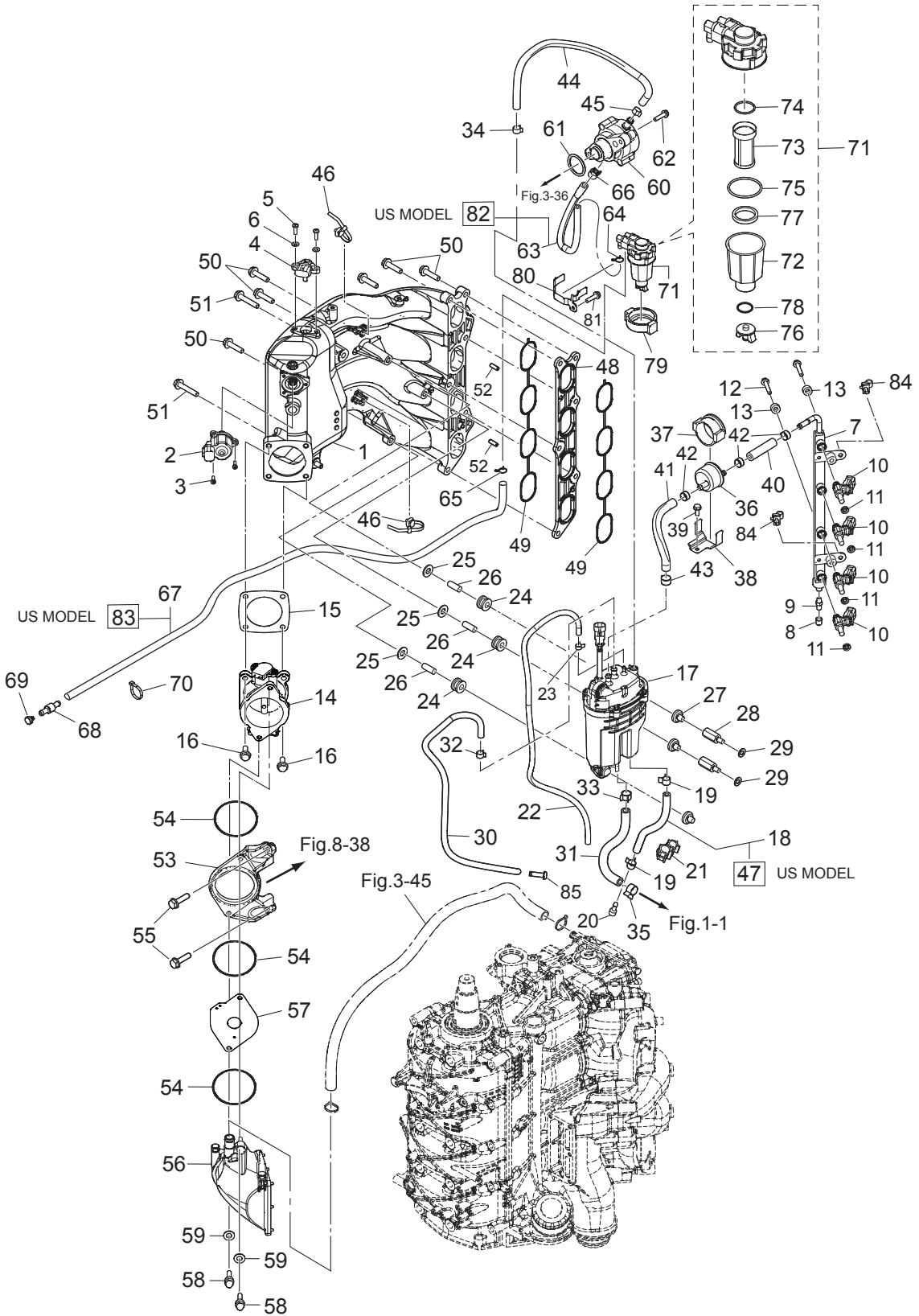


Ref.No. 見出番号	Part No. 部品番号	Description 部 品 名	Q' ty/個数				Remarks 備 考
			MFS75A	MFS90A	MFS100A	MFS115A	
5-30	3UG-65212-0	WATER HOSE L=650 5-7 ウォーターホース L=650 5-7	1	1	1	1	
5-31	3SS-65212-0	WATER HOSE L=160-33 7 ウォーターホース L=160-33 7	1	1	1	1	
5-32	181-33182-1	CLIP φ 12.5 クリップ φ 12.5	1	1	1	1	Vapor Separator-Nipple
5-33	181-33182-1	CLIP φ 12.5 クリップ φ 12.5	1	1	1	1	Vapor Separator-Cylinder Block
5-34	181-33182-1	CLIP φ 12.5 クリップ φ 12.5	1	1	1	1	Fuel Pump-Vapor Separator
5-35	345-70114-1	CLIP φ 11.3 クリップ φ 11.3	1	1	1	1	Vapor Separator-Cylinder Block
5-36	3ACB10143-0	HIGH PRESSURE FUEL FILTER ハイプレッシャーフュエルフィルタ	1	1	1	1	
5-37	3AC-10145-0	FUEL FILTER RUBBER MOUNT フュエルフィルタラバマウント	1	1	1	1	
5-38	3SS-02239-0	PLATE プレート	1	1	1	1	
5-39	910103-5616	BOLT ボルト	1	1	1	1	
5-40	3SS-02209-0	LOW PERMEATION HOSE L=50 6.5-14.5 ローパーミエーションホース L=50 6.5-14.5	1	1	1	1	Fuel Rail-High Pressure Fuel Filter
5-41	3AC-02209-0	LOW PERMEATION HOSE L=140 ローパーミエーションホース L=140	1	1	1	1	High Pressure Fuel Filter-Vapor Separator
5-42	3AC-10087-0	CLAMP φ 16.8 クランプ φ 16.8	3	3	3	3	
5-43	3T5-10086-0	CLAMP 21/32 クランプ 21/32	1	1	1	1	
5-44	1 3SS-04085-0	FUEL HOSE W/PROTECTOR フュエルホース W/プロテクタ	1	1	1	1	for DO/EU
5-44	2 3SS-02170-0	FUEL HOSE W/PROTECTOR フュエルホース W/プロテクタ	1	1		1	for US
5-45	3AC-09056-1	CLIP φ 13.5 クリップ φ 13.5	1	1	1	1	
5-46	3SS-84398-0	BAND φ 9-φ 45 バンド φ 9-φ 45	2	2	2	2	
5-47	3SS-02135-0	LOW PERMEATION HOSE L=150 5-10 ローパーミエーションホース L=150 5-10	1	1		1	for US
5-48	3SS-03952-0	INSULATOR インシュレータ	1	1	1	1	
5-49	3SS-02012-0	O-RING 1.9 オリング 1.9	2	2	2	2	
5-50	910103-5835	BOLT ボルト	6	6	6	6	
5-51	910103-5845	BOLT ボルト	2	2	2	2	
5-52	3B2-01111-0	DOWEL PIN 6-16 ダウエルピン 6-16	2	2	2	2	
5-53	3SS-02503-0	HOLDER ホルダ	1	1	1	1	
5-54	1 3SS-10046-0	O-RING オリング	2	2	2	2	
5-54	2 3SS-10046-0	O-RING オリング	1	1	1	1	
5-55	910103-5625	BOLT ボルト	2	2	2	2	
5-56	3SS-02409-0	INTAKE SILENCER ASSY インテークサイレンサアッセン	1	1	1	1	

Fig. 5

INTAKE MANIFOLD • FUEL SYSTEM

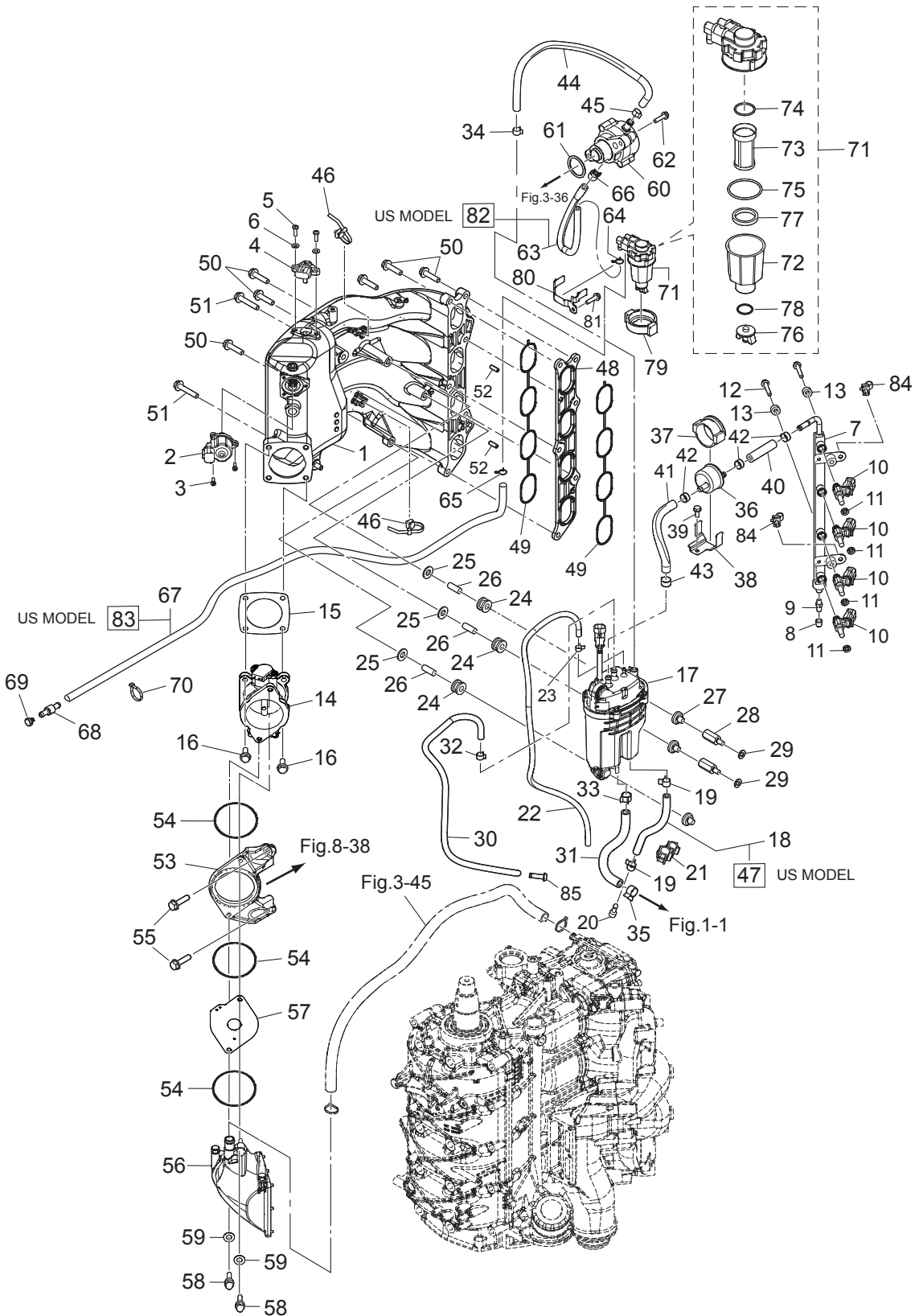
インテークマニホールド・フェエルシステム



Ref.No. 見出番号	Part No. 部品番号	Description 部 品 名	Q' ty/個数				Remarks 備 考
			MFS75A	MFS90A	MFS100A	MFS115A	
5-57	1	3UG-03536-0	RESTRICTOR リストリクタ		1		
5-57	2	3SS-03536-0	RESTRICTOR リストリクタ				1
5-57	3	3UH-03536-0	RESTRICTOR リストリクタ	1			
5-57	4	3UJ-03536-0	RESTRICTOR リストリクタ			1	
5-58		3NT-02095-0	BOLT 35mm ボルト 35mm	2	2	2	2
5-59		940103-0600	WASHER ワッシャ	2	2	2	2
5-60		3SS-04000-0	FUEL PUMP ASSY フュエルポンプアッソ	1	1	1	1
5-61		3SS-03818-0	O-RING 3.5-31.2 オリング 3.5-31.2	1	1	1	1
5-62		910103-5625	BOLT ボルト	2	2	2	2
5-63		3SS-02211-0	FUEL HOSE L=250 5.5-7.5 フュエルホース L=250 5.5-7.5	1	1	1	1
5-64		338-02215-0	CLIP φ10 クリップ φ10	1	1	1	1
5-65		338-02215-0	CLIP φ10 クリップ φ10	1	1	1	1
5-66		3AC-09056-1	CLIP φ13.5 クリップ φ13.5	1	1	1	1
5-67		3SS-02212-0	FUEL HOSE L=1100 5-7 フュエルホース L=1100 5-7	1	1	1	1
5-68		3T1-60018-0	NIPPLE 8-6-8 ニップル フュエルホース 8-6-8	1	1	1	1
5-69		3T1-03813-0	PLUG プラグ フュエルホースニップル	1	1	1	1
5-70		3T5-84398-0	BAND 104 バンド 104	1	1	1	1
5-71		3RS-02230-0	FUEL FILTER ASSY フュエルフィルタアッソ	1	1	1	1
5-72		3RS-02237-0	* CUP * カップ	1	1	1	1
5-73		3B7-02234-0	* FILTER * フィルタ	1	1	1	1
5-74		3B7-02236-0	* O-RING * オリング	1	1	1	1
5-75		3RS-02235-0	* O-RING * オリング	1	1	1	1
5-76		3RS-02253-0	* DRAIN VALVE * ドレンバルブ	1	1	1	1
5-77		3RS-02229-0	* FLOAT * フロート	1	1	1	1
5-78		3RS-02258-0	* SEAL * シール	1	1	1	1
5-79		3RS-02232-0	FUEL FILTER HOLDER フュエルフィルタホルダ	1	1	1	1
5-80		3RS-02239-0	PLATE プレート	1	1	1	1
5-81		910103-5612	BOLT ボルト	1	1	1	1
5-82		3SS-04060-0	LOW PERMEATION HOSE L=250 5.5-7.5 ローパーミエーションホース L=250 5.5-7.5	1	1		1
							Fuel Filter-Fuel Pump for US

Fig. 5

INTAKE MANIFOLD • FUEL SYSTEM
インテークマニホールド・フェエルシステム



Ref.No. 見出番号	Part No. 部品番号	Description 部 品 名	Q'ty/個数				Remarks 備 考	
			MFS75A	MFS80A	MFS100A	MFS115A		
6-1	3SS-06191-0	FLYWHEEL W/RING GEAR フライホイール W/リングギヤ	1	1	1	1		
6-2	3SS-06123-0	ALTERNATOR ASSY オルタネータアッセンブリ	1	1	1	1		
6-3	334-00131-0	KEY 19-7-5 キー 19-7-5	1	1	1	1		
6-4	3SS-00132-0	NUT 27-P1.5 ナット 27-P1.5	1	1	1	1		
6-5	3SS-00133-0	WASHER 27.5-50-5 ワッシャー 27.5-50-5	1	1	1	1		
6-6	910103-5630	BOLT ボルト	6	6	6	6		
6-7	3SS-06301-0	RING GEAR COVER リングギヤカバー	1	1	1	1		
6-8	3T1-67005-0	GROMMET 16-2.5 グロメット 16-2.5	4	4	4	4		
6-9	1E0-36056-0	HOOK フック カバー	2	2	2	2		
6-10	910103-0620	BOLT ボルト	2	2	2	2		
6-11	3C8-66308-0	WASHER 6-16-1.5 ワッシャー 6-16-1.5	2	2	2	2		
6-12	3A0-76079-0	COLLAR 6.2-9-7.4 カラー 6.2-9-7.4	2	2	2	2		
6-13	172-36008-0	GROMMET 13-2 グロメット 13-2	2	2	2	2		
6-14	3SS-06008-0	COIL BRACKET コイルブラケット	1	1	1	1		
6-15	3M3-02319-0	BOLT 30mm ボルト 30mm	6	6	6	6		
6-16	940103-0600	WASHER ワッシャー	6	6	6	6		
6-17	345-01111-0	DOWEL PIN 6-12 ダウエルピン 6-12	2	2	2	2		
6-18	3SS-06071-0	PULSAR COIL パルスコイル	1	1	1	1		
6-19	921503-0512	SCREW スクリュー	2	2	2	2		
6-20	3SS-06469-0	IGNITION COIL W/R-CAP イグニッションコイル W/R-キャップ	2	2	2	2		
6-21	3SS-06999-0	* PLUG CAP W/RESISTANCE * プラグキャップ W/レジスタンス	2	2	2	2		
6-22	910103-5620	BOLT ボルト	4	4	4	4		
6-23	3SS-06025-0	HOLDER ホルダー	1	1	1	1		
6-24	910103-5616	BOLT ボルト	2	2	2	2		
6-25	1	3SS-72181-0	CAUTION DECAL (B) コーションデカール(B)	1	1		1	for DO/US
6-25	2	3UG-72181-0	CAUTION DECAL (B) コーションデカール(B)	1	1	1	1	for EU
6-26		3SS-84398-0	BAND φ9-φ45 バンド φ9-φ45	4	4	4	4	

Fig. 7 ELECTRIC PARTS (STARTER MOTOR)
 エレクトリックパーツ(スタータモータ)

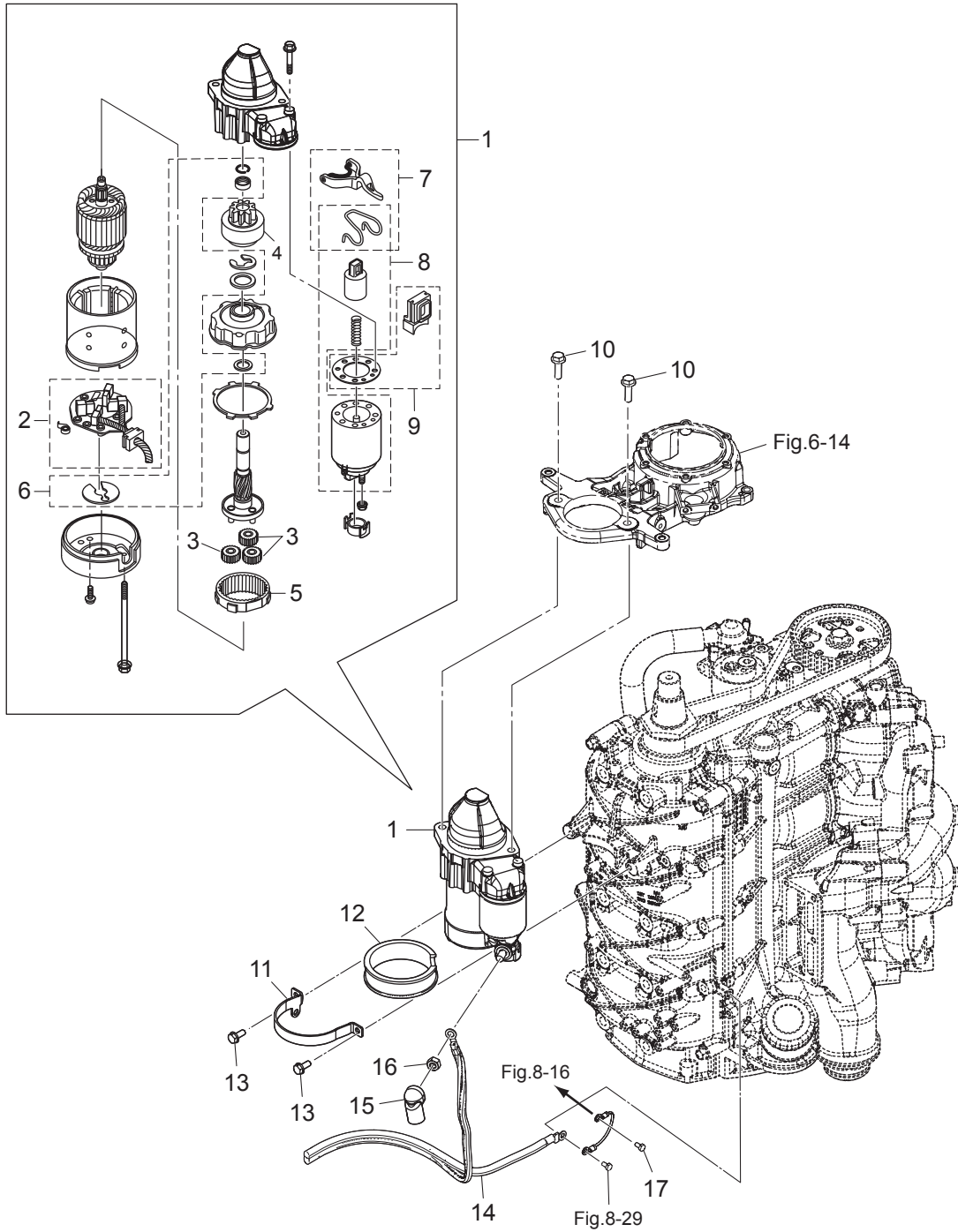
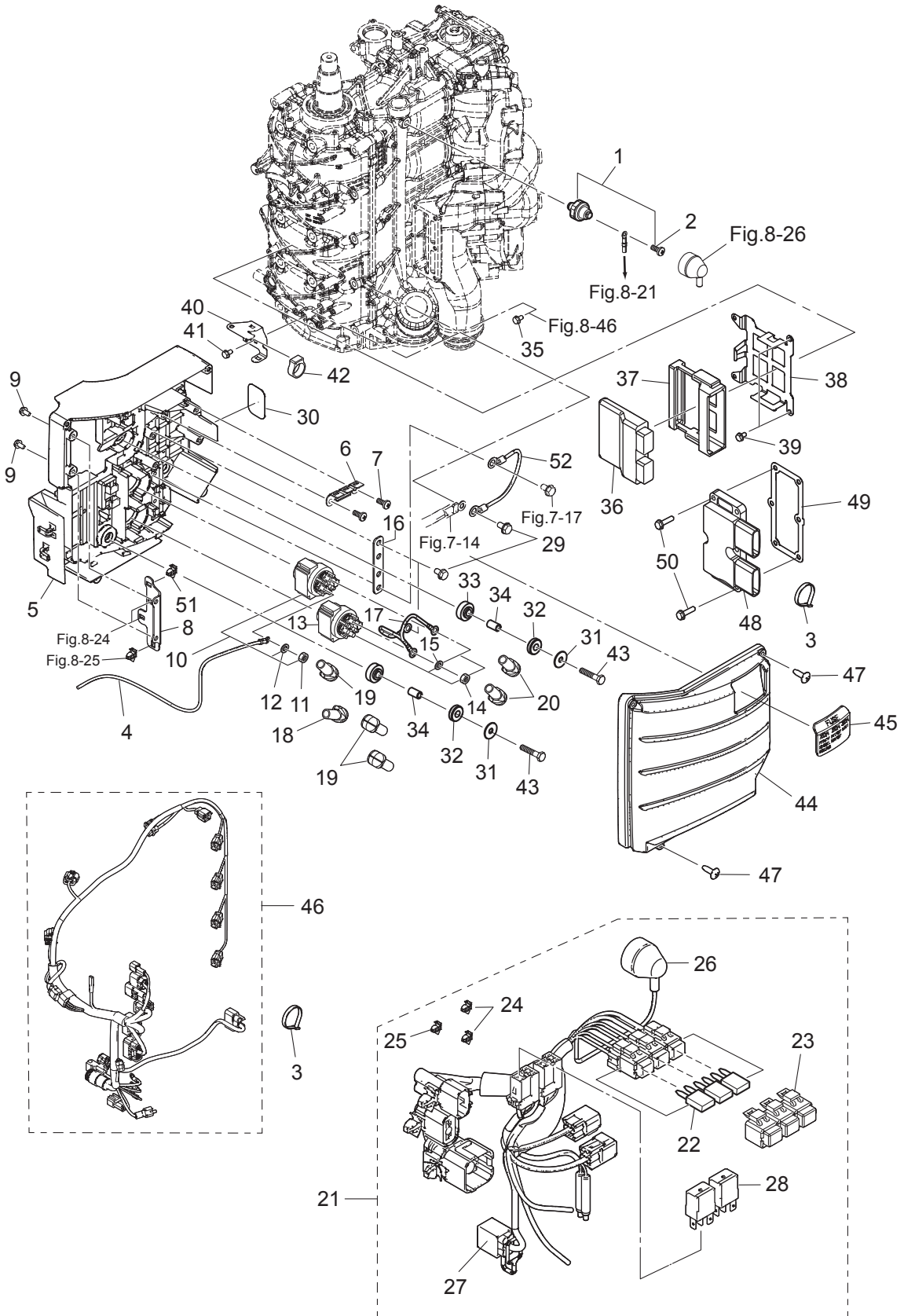


Fig. 8

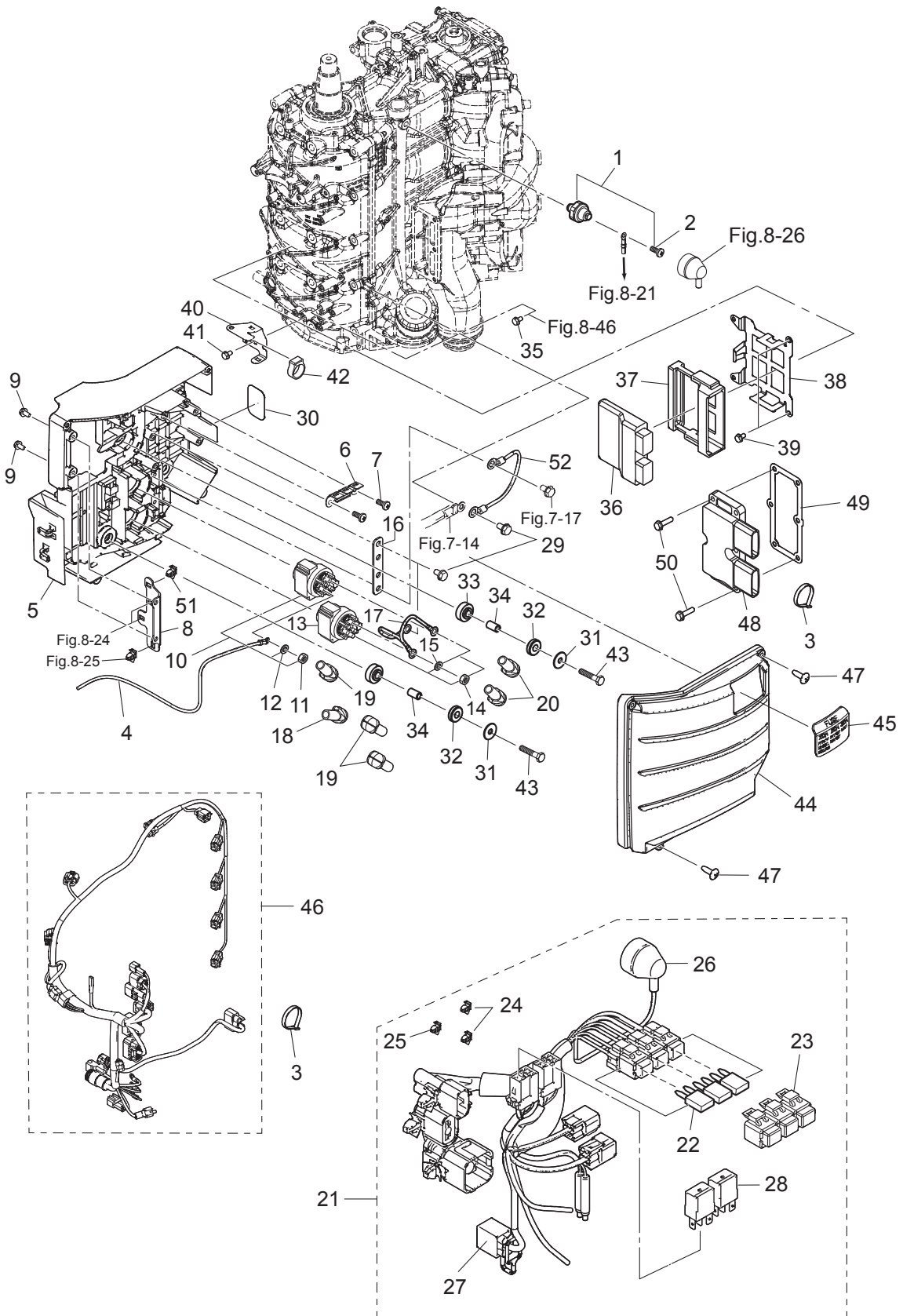
ELECTRIC PARTS
エレクトリックパーツ



Ref.No. 見出番号	Part No. 部品番号	Description 部 品 名	Q'ty/個数				Remarks 備 考
			MFS75A	MFS90A	MFS100A	MFS115A	
8-1	3SS-07611-0	OIL PRESSURE SWITCH オイルプレッシャスイッチ	1	1	1	1	
8-2	921503-6406	* SCREW * スクリュー	1	1	1	1	
8-3	3F9-84398-0	BAND 205 バンドリードワイヤ 205	2	2	2	2	
8-4	3SS-76141-0	STARTER CABLE スターターケーブル	1	1	1	1	
8-5	3SS-06901-0	BRACKET ブラケット	1	1	1	1	
8-6	3KY-76064-0	FUSE HOLDER BRACKET ヒューズホルダーブラケット	1	1	1	1	
8-7	3V1-05913-0	TAPPING SCREW 5-12 タッピングスクリュー 5-12	2	2	2	2	
8-8	3SS-62004-0	CORD HOLDER t=2mm コードホルダー t=2mm	1	1	1	1	
8-9	910103-5612	BOLT ボルト	2	2	2	2	
8-10	3C8-72580-0	PTT SOLENOID SWITCH (A) PTTソレノイドスイッチ (A)	1	1	1	1	
8-11	930103-0600	* NUT * ナット	3	3	3	3	
8-12	941303-0600	* SPRING WASHER * スプリングワッシャー	3	3	3	3	
8-13	3C8-72581-0	PTT SOLENOID SWITCH (B) PTTソレノイドスイッチ (B)	1	1	1	1	
8-14	930103-0600	* NUT * ナット	3	3	3	3	
8-15	941303-0600	* SPRING WASHER * スプリングワッシャー	3	3	3	3	
8-16	3SS-06869-0	BRACKET t=2 ブラケット t=2	1	1	1	1	
8-17	3KY-72583-0	SOLENOID SWITCH CORD (B) L=150 ソレノイドスイッチコード (B) L=150	1	1	1	1	
8-18	3AA-76145-0	TERMINAL CAP 13-13-28 ターミナルキャップ 13-13-28	1	1	1	1	
8-19	3Y1-76145-0	TERMINAL CAP 8-13-28 ターミナルキャップ 8-13-28	3	3	3	3	
8-20	3A3-76145-0	TERMINAL CAP 8-13-28 ターミナルキャップ スタータ 8-13-28	2	2	2	2	
8-21	3UG-76110-0	CORD ASSY コードアッシー	1	1	1	1	
8-22	1 3T5-76249-0	* FUSE 30A * ヒューズ 30A	1	1	1	1	
8-22	2 3T5-76247-0	* FUSE 20A * ヒューズ 20A	2	2	2	2	
8-23	1 1E0-34092-0	* CAP (G) * キャップ ヒューズボックス (G)	1	1	1	1	
8-23	2 1E0-34093-0	* CAP (Y) * キャップ ヒューズボックス (Y)	2	2	2	2	
8-24	3SS-06973-0	* CLAMP * クランプ	2	2	2	2	
8-25	3UG-06973-0	* CLAMP * クランプ	1	1	1	1	
8-26	3KY-07612-0	* GROMMET * グロメットオイルプレッシャスイッチ	1	1	1	1	
8-27	3KY-76037-0	* CABLE TERMINAL PLUG * ケーブルターミナルプラグ	1	1	1	1	

Fig. 8

ELECTRIC PARTS
エレクトリックパーツ



Ref.No. 見出番号	Part No. 部品番号	Description 部 品 名	Q'ty/個数				Remarks 備 考
			MFS75A	MFS90A	MFS100A	MFS115A	
8-28	3SS-06330-0	* RELAY * リレー	2	2	2	2	
8-29	910103-5612	BOLT ボルト	4	4	4	4	
8-30	3SS-72020-0	PLUG CAP NUMBER DECAL プラグキャップナンバーデカール	1	1	1	1	
8-31	346-67115-0	WASHER 6.5-21-1 ワッシャ 6.5-21-1	4	4	4	4	
8-32	346-67113-0	MOUNT 8.5-14-2.5 マウント 8.5-14-2.5	4	4	4	4	
8-33	3B7-06920-0	RUBBER MOUNT 8.5-14-2.5 ラバーマウント 8.5-14-2.5	4	4	4	4	
8-34	346-67114-1	SPACER 6.2-9-15.7 スペーサ 6.2-9-15.7	4	4	4	4	
8-35	910103-5612	BOLT ボルト	3	3	3	3	
8-36	1 3UG-06401-0	ECU ASSY (90) ECU アッシー (90)		1			for DO/US
8-36	2 3SS-06401-0	ECU ASSY (115) ECU アッシー (115)				1	for DO/US
8-36	3 3UH-06401-0	ECU ASSY (75) ECU アッシー (75)	1				for DO/US
8-36	4 3YV-06401-0	ECU ASSY (90) ECU アッシー (90)		1			for EU
8-36	5 3YT-06401-0	ECU ASSY (115) ECU アッシー (115)				1	for EU
8-36	6 3YY-06401-0	ECU ASSY (75) ECU アッシー (75)	1				for EU
8-36	7 3UJ-06401-0	ECU ASSY (100) ECU アッシー (100)			1		for EU
8-37	3SS-06410-0	ECU HOLDER ECUホルダ	1	1	1	1	
8-38	3SS-06322-0	PLATE プレート	1	1	1	1	
8-39	910103-5612	BOLT ボルト	2	2	2	2	
8-40	3UG-62004-0	CORD HOLDER コードホルダ	1	1	1	1	
8-41	910103-5612	BOLT ボルト	2	2	2	2	
8-42	3SS-06302-0	RUBBER MOUNT ラバーマウント	1	1	1	1	
8-43	910103-0630	BOLT ボルト	4	4	4	4	
8-44	3SS-06902-0	COVER カバー	1	1	1	1	
8-45	3SS-06908-0	GROMMET グロメット	1	1	1	1	
8-46	3SS-76110-0	CORD ASSY コードアッシー	1	1	1	1	
8-47	3SS-06437-0	TAPPING SCREW M 5-16 タッピングスクリュー 5-16	4	4	4	4	
8-48	3SS-76065-0	RECTIFIER COMPLETE レクチファイヤコンプリート	1	1	1	1	
8-49	3SS-76067-0	RECTIFIER COMPLETE GASKET レクチファイヤコンプリートガスケット	1	1	1	1	
8-50	9101E3-5625	BOLT ボルト	6	6	6	6	

Fig. 8

ELECTRIC PARTS
エレクトリックパーツ

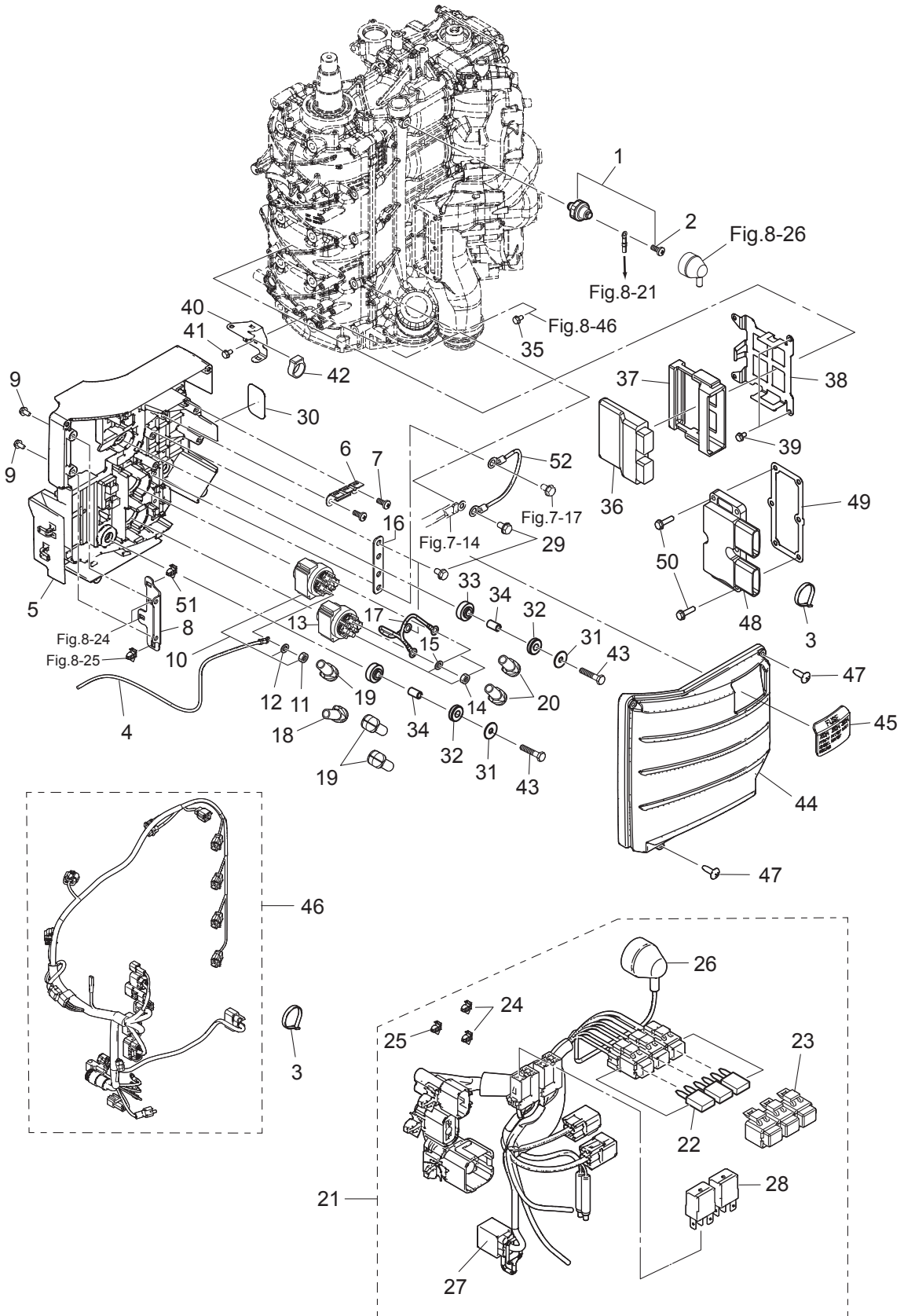
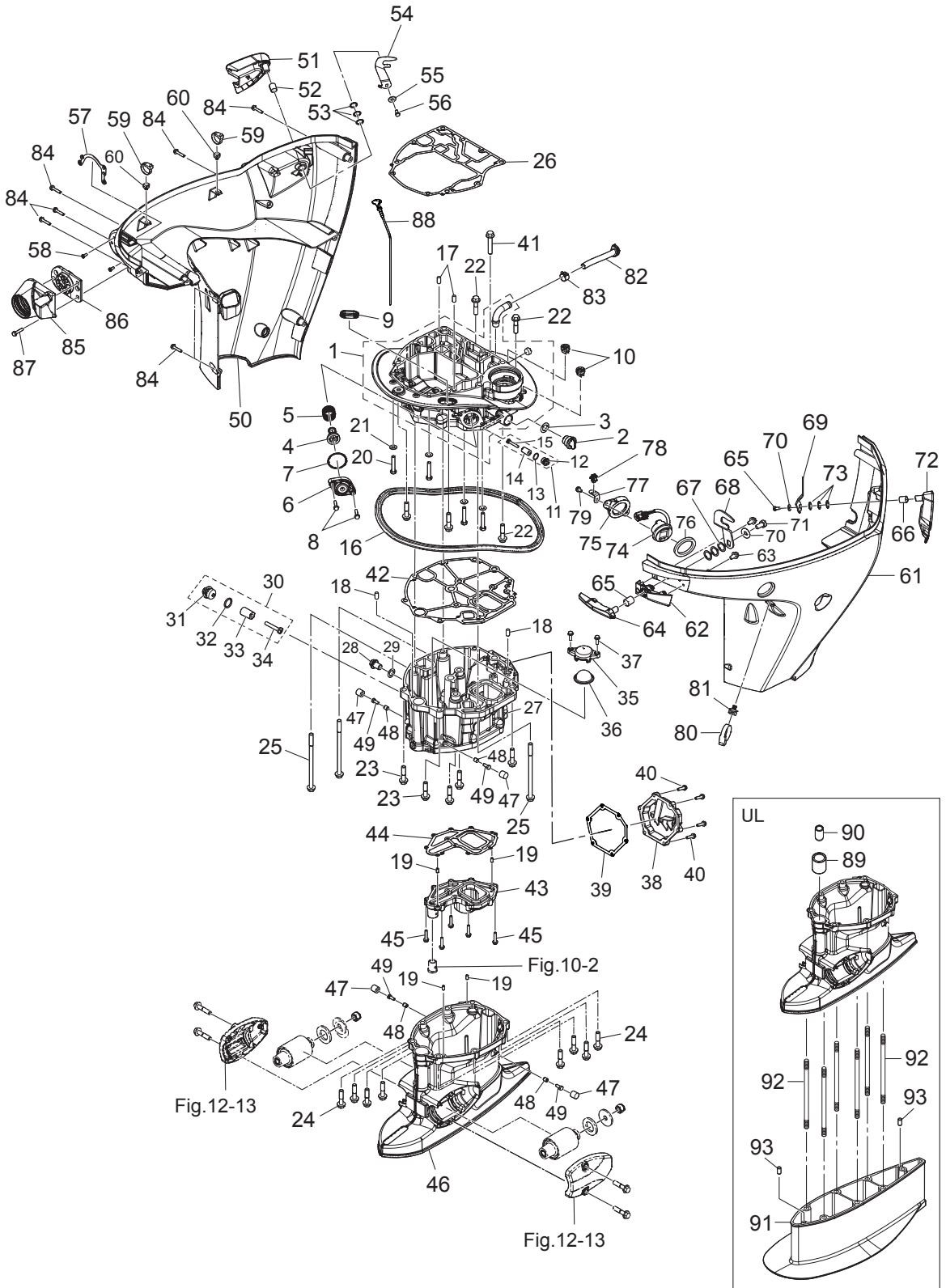


Fig. 9

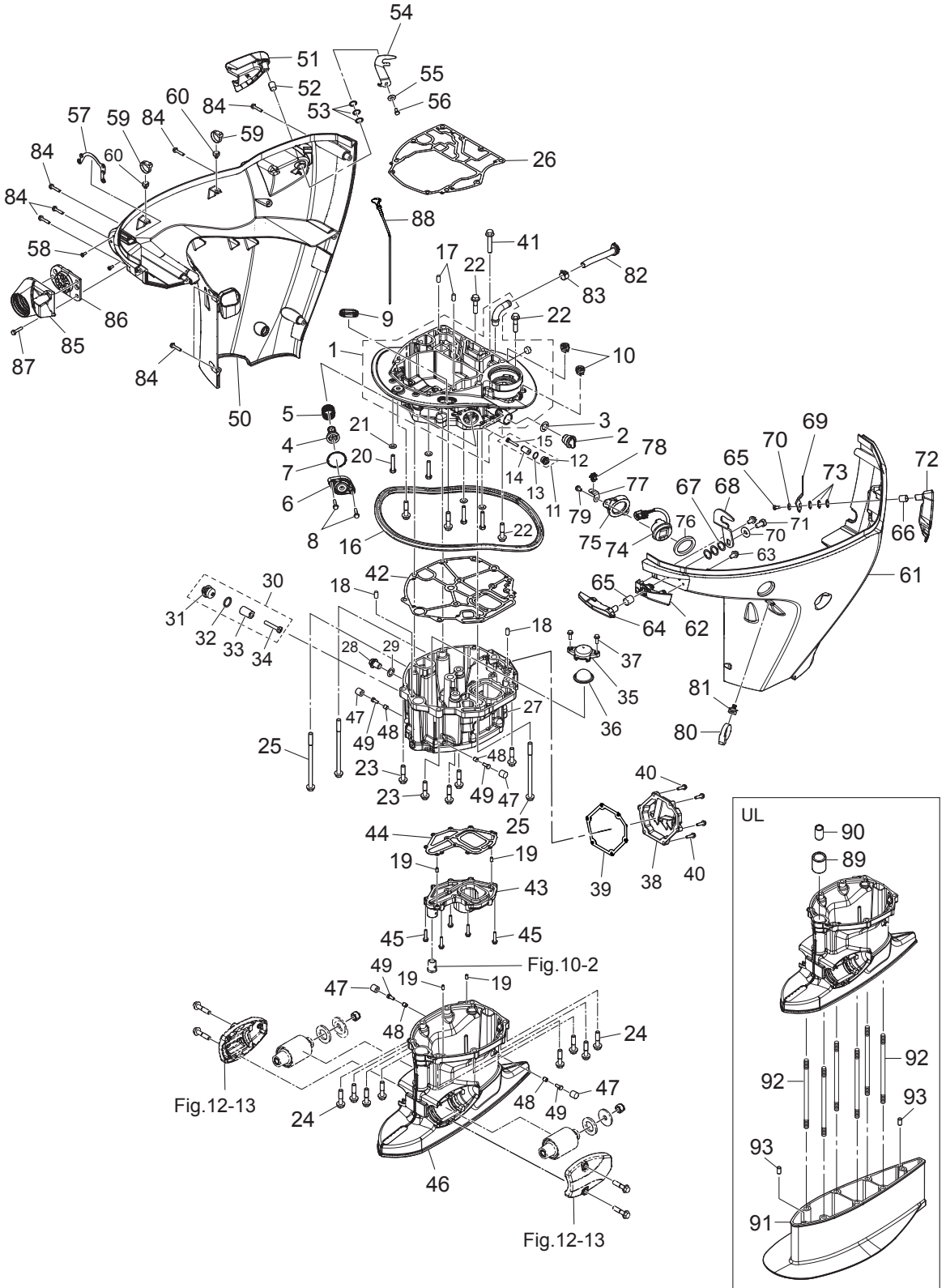
DRIVE SHAFT HOUSING
ドライブシャフトハウジング



Ref.No. 見出番号	Part No. 部品番号	Description 部 品 名	Q' ty/個数				Remarks 備 考
			MFS75A	MFS90A	MFS100A	MFS115A	
9-1	3SS-01302-0	ENGINE BASEMENT SUB-ASSY エンジンベースサブアッソ	1	1	1	1	
9-2	3RS-72404-0	FLUSHING CONNECTOR CAP フラッシングコネクタキャップ	1	1	1	1	
9-3	3RS-67147-0	SEAL RING シールリング	1	1	1	1	
9-4	3SS-65250-0	WATER PRESSURE RELIEF VALVE ウォータープレッシャリリーフバルブ	1	1	1	1	
9-5	3SS-65255-0	SPRING スプリング	1	1	1	1	
9-6	3SS-65248-0	WATER PRESSURE RELIEF CAP ウォータープレッシャリリーフキャップ	1	1	1	1	
9-7	353-00108-0	O-RING 2.4-44.7 オリング 2.4-44.7	1	1	1	1	
9-8	9101E3-5630	BOLT ボルト	2	2	2	2	
9-9	3R3-66226-0	GROMMET 40-18-3 グロメット シフトロッド 40-18-3	1	1	1	1	
9-10	3T1-67161-0	GROMMET グロメット	2	2	2	2	
9-11	3KM-01142-0	ANODE PLUG ASSY アノードプラグアッソ	2	2	2	2	
9-12	3P0-01143-0	* ANODE PLUG * アノードプラグ	1	1	1	1	
9-13	3T5-10046-0	* O-RING 1.9-13 * オリング 1.9-13	1	1	1	1	
9-14	3P0-60218-0	* ANODE * アノード	1	1	1	1	
9-15	921503-0530	* SCREW * スクリュー	1	1	1	1	
9-16	3SS-67116-0	ENGINE BASEMENT SEAL L=1307 エンジンベースシール L=1307	1	1	1	1	
9-17	345-01111-0	DOWEL PIN 6-12 ダウエルピン 6-12	2	2	2	2	
9-18	345-01111-0	DOWEL PIN 6-12 ダウエルピン 6-12	2	2	2	2	
9-19	3AB-01111-0	DOWEL PIN 6-12 ダウエルピン 6-12	4	4	4	4	
9-20	3KK-01012-0	CYLINDER HEAD BOLT シリンダヘッドボルト	4	4	4	4	
9-21	9401E3-0800	WASHER ワッシャ	4	4	4	4	
9-22	3SS-60001-0	BOLT M10-45-P1.25 ボルト M10-45-P1.25	3	3	3	3	
9-23	3SS-60001-0	BOLT M10-45-P1.25 ボルト M10-45-P1.25	9	9	9	9	
9-24	3SS-60001-0	BOLT M10-45-P1.25 ボルト M10-45-P1.25	8	8	8	8	
9-25	3SS-61018-0	BOLT M10-170-P1.25 ボルト M10-170-P1.25	3	3	3	3	
9-26	3SS-01303-0	ENGINE BASEMENT GASKET エンジンベースガスケット	1	1	1	1	
9-27	3SS-07701-0	OILPAN オイルパン	1	1	1	1	
9-28	3R3-07705-1	DRAIN BOLT 14-14 ドレンボルト 14-14	1	1	1	1	
9-29	3R3-07406-0	WASHER 14.5-24-1 ワッシャ 14.5-24-1	1	1	1	1	

Fig. 9

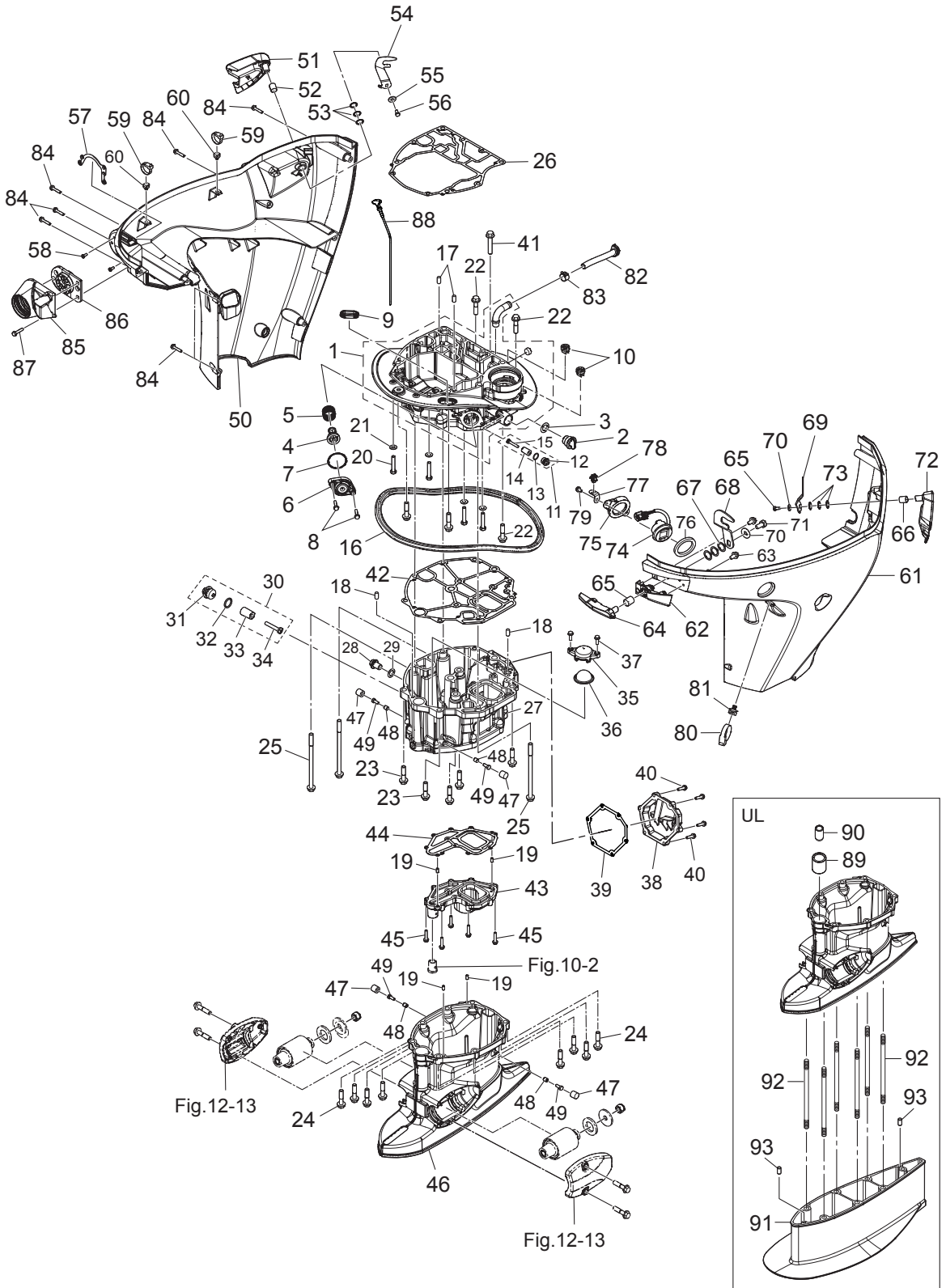
DRIVE SHAFT HOUSING
ドライブシャフトハウジング



Ref.No. 見出番号	Part No. 部品番号	Description 部 品 名	Q' ty/個数				Remarks 備 考
			MFS75A	MFS90A	MFS100A	MFS115A	
9-30	3KM-01142-0	ANODE PLUG ASSY アノードプラグアッシー	1	1	1	1	
9-31	3P0-01143-0	* ANODE PLUG * アノードプラグ	1	1	1	1	
9-32	3T5-10046-0	* O-RING 1.9-13 * オリング 1.9-13	1	1	1	1	
9-33	3P0-60218-0	* ANODE * アノード	1	1	1	1	
9-34	921503-0530	* SCREW * スクリュー	1	1	1	1	
9-35	3SS-07712-0	STRAINER CAP ストレーナーキャップ	1	1	1	1	
9-36	3SS-07713-0	MESH メッシュ	1	1	1	1	
9-37	9101E3-5620	BOLT ボルト	2	2	2	2	
9-38	3SS-61208-0	IDLE EXHAUST PORT COVER アイドルエキゾーストポートカバー	1	1	1	1	
9-39	3UG-61220-0	IDLE EXHAUST PORT GASKET アイドルエキゾーストポートガスケット	1	1	1	1	
9-40	9101E3-5625	BOLT ボルト	6	6	6	6	
9-41	3SS-61343-0	BOLT M10-55-P1.25 ボルト M10-55-P1.25	1	1	1	1	
9-42	3SS-07702-0	OILPAN GASKET オイルパンガスケット	1	1	1	1	
9-43	3SS-07711-0	OILPAN PLATE オイルパンプレート	1	1	1	1	
9-44	3SS-07714-0	OILPAN PLATE GASKET オイルパンプレートガスケット	1	1	1	1	
9-45	9101E3-5630	BOLT ボルト	10	10	10	10	
9-46	1 3SSQ61192-0	DRIVE SHAFT HOUSING (L) ドライブシャフトハウジング (L)	1	1	1	1	for Transom "L" & "UL"
9-46	2 3SSW61192-0	DRIVE SHAFT HOUSING (L) ドライブシャフトハウジング (L)		1		1	for Transom "L" & "UL" for White Model
9-47	3RS-67144-0	COWL SUPPORT RUBBER カウルサポートラバー	4	4	4	4	
9-48	3AL-76079-0	COLLAR 6.2-9-9.55 カラー 6.2-9-9.55	4	4	4	4	
9-49	910103-0616	BOLT ボルト	4	4	4	4	
9-50	1 3SSQ67003-0	DRIVE SHAFT HOUSING COVER (R) ドライブシャフトハウジングカバー (R)	1	1	1	1	
9-50	2 3SSW67003-0	DRIVE SHAFT HOUSING COVER (R) ドライブシャフトハウジングカバー (R)		1		1	for White Model
9-51	3SS-67685-0	HOOK LEVER (RIGHT) フックレバー (R)	1	1	1	1	
9-52	350-67105-0	HOOK LEVER BUSHING 14-16.5-17.7 フックレバーブッシング 14-16.5-17.7	1	1	1	1	
9-53	941403-1400	WAVE WASHER d=14 ウェーブワッシャー d=14	3	3	3	3	
9-54	3UG-67142-0	COVER HOOK カバーフック	1	1	1	1	
9-55	345-05122-1	WASHER 6.5-23-1.5 ワッシャー 6.5-23-1.5	1	1	1	1	
9-56	3SS-02095-0	BOLT 16mm ボルト 16mm	1	1	1	1	

Fig. 9

DRIVE SHAFT HOUSING
ドライブシャフトハウジング



Ref.No. 見出番号	Part No. 部品番号	Description 部 品 名	Q' ty/個数				Remarks 備 考
			MFS75A	MFS90A	MFS100A	MFS115A	
9-57	3SS-67470-0	CABLE COVER STAY ケーブルカバーステー	1	1	1	1	
9-58	921503-0512	SCREW スクリュー	2	2	2	2	
9-59	3UG-84398-0	BAND φ2.5-φ32 バンド φ2.5-φ32	2	2	2	2	
9-60	3SS-67113-0	MOUNT マウント	2	2	2	2	
9-61	1 3SSQ67004-0	DRIVE SHAFT HOUSING COVER (L) ドライブシャフトハウジングカバー (L)	1	1	1	1	
9-61	2 3SSW67004-0	DRIVE SHAFT HOUSING COVER (L) ドライブシャフトハウジングカバー (L)		1		1	for White Model
9-62	1 3SSQ67140-0	HOOK LEVER BRACKET フックレバーブラケット	1	1	1	1	
9-62	2 3SSW67140-0	HOOK LEVER BRACKET フックレバーブラケット		1		1	for White Model
9-63	9101E3-5612	BOLT ボルト	2	2	2	2	
9-64	3SS-67141-0	HOOK LEVER フックレバー	1	1	1	1	
9-65	350-67105-0	HOOK LEVER BUSHING 14-16.5-17.7 フックレバーブッシング 14-16.5-17.7	1	1	1	1	
9-66	350-67105-0	HOOK LEVER BUSHING 14-16.5-17.7 フックレバーブッシング 14-16.5-17.7	1	1	1	1	
9-67	941403-1400	WAVE WASHER d=14 ウェーブワッシャー d=14	3	3	3	3	
9-68	3UH-67142-0	COVER HOOK カバーフック	1	1	1	1	
9-69	3SS-67142-0	COVER HOOK カバーフック	1	1	1	1	
9-70	345-05122-1	WASHER 6.5-23-1.5 ワッシャー 6.5-23-1.5	2	2	2	2	
9-71	3SS-02095-0	BOLT 16mm ボルト 16mm	2	2	2	2	
9-72	3SS-67684-0	HOOK LEVER (LEFT) フックレバー (L)	1	1	1	1	
9-73	941403-1400	WAVE WASHER d=14 ウェーブワッシャー d=14	3	3	3	3	
9-74	3SS-72615-0	PTT SWITCH ASSY PTTスイッチアッセン	1	1	1	1	
9-75	3SS-72617-0	PTTスイッチアッセンブラケット PTT SWITCH ASSY BRACKET	1	1	1	1	
9-76	3F3-72616-1	GASKET ガスケット PTTスイッチ	1	1	1	1	
9-77	3SS-72594-0	BRACKET ブラケット	1	1	1	1	
9-78	3SS-06973-0	CLAMP クランプ	1	1	1	1	
9-79	910103-5612	BOLT ボルト	2	2	2	2	
9-80	3UG-84398-0	BAND 2.5-φ32 バンド 2.5-φ32	1	1	1	1	
9-81	3SS-67113-0	MOUNT マウント	1	1	1	1	
9-82	3SS-61212-0	GROMMET グロメット	1	1	1	1	
9-83	3T1-07737-1	CLIP φ17.8 クリップ φ17.8	1	1	1	1	

Fig. 9

DRIVE SHAFT HOUSING
ドライブシャフトハウジング

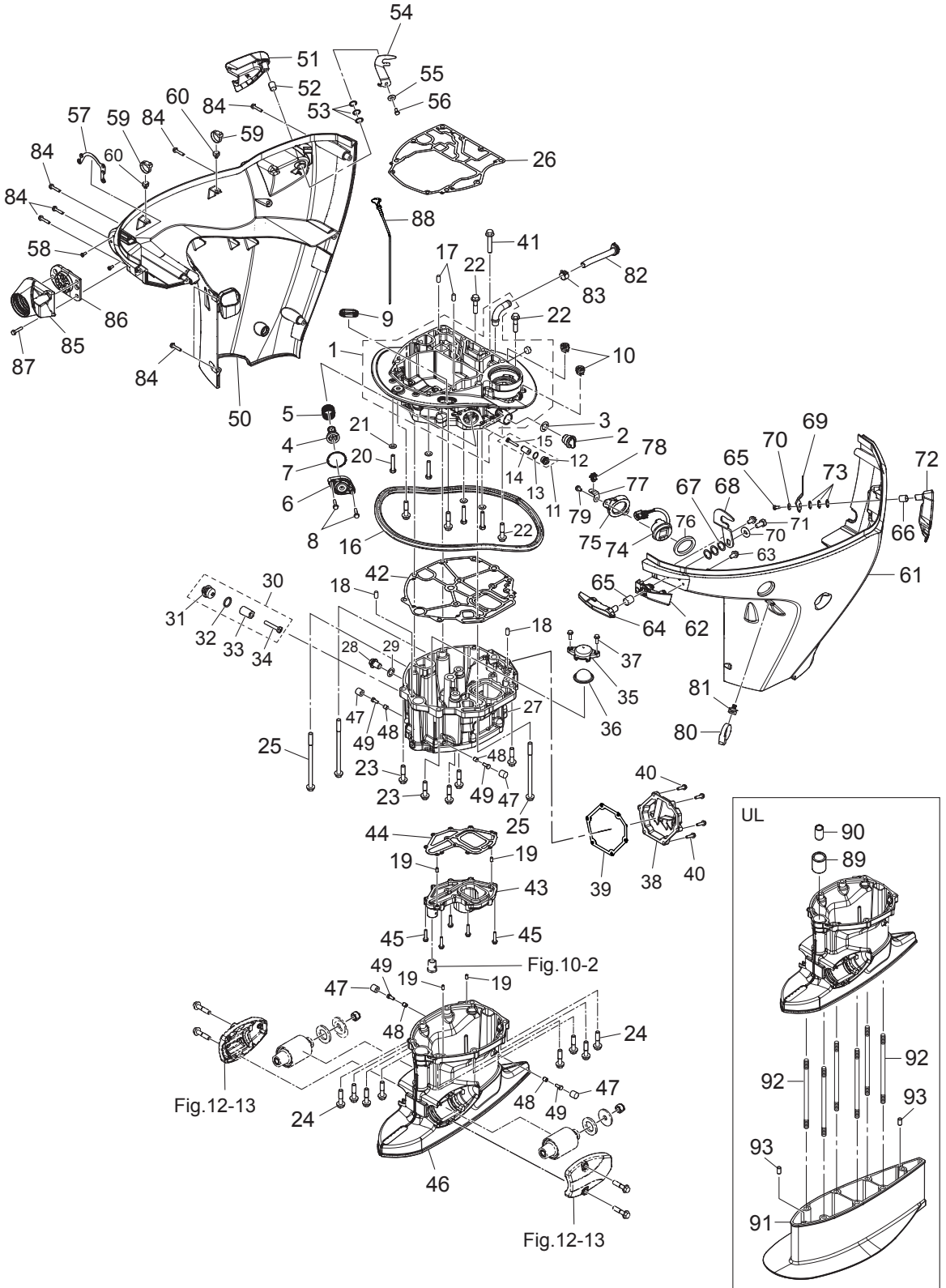
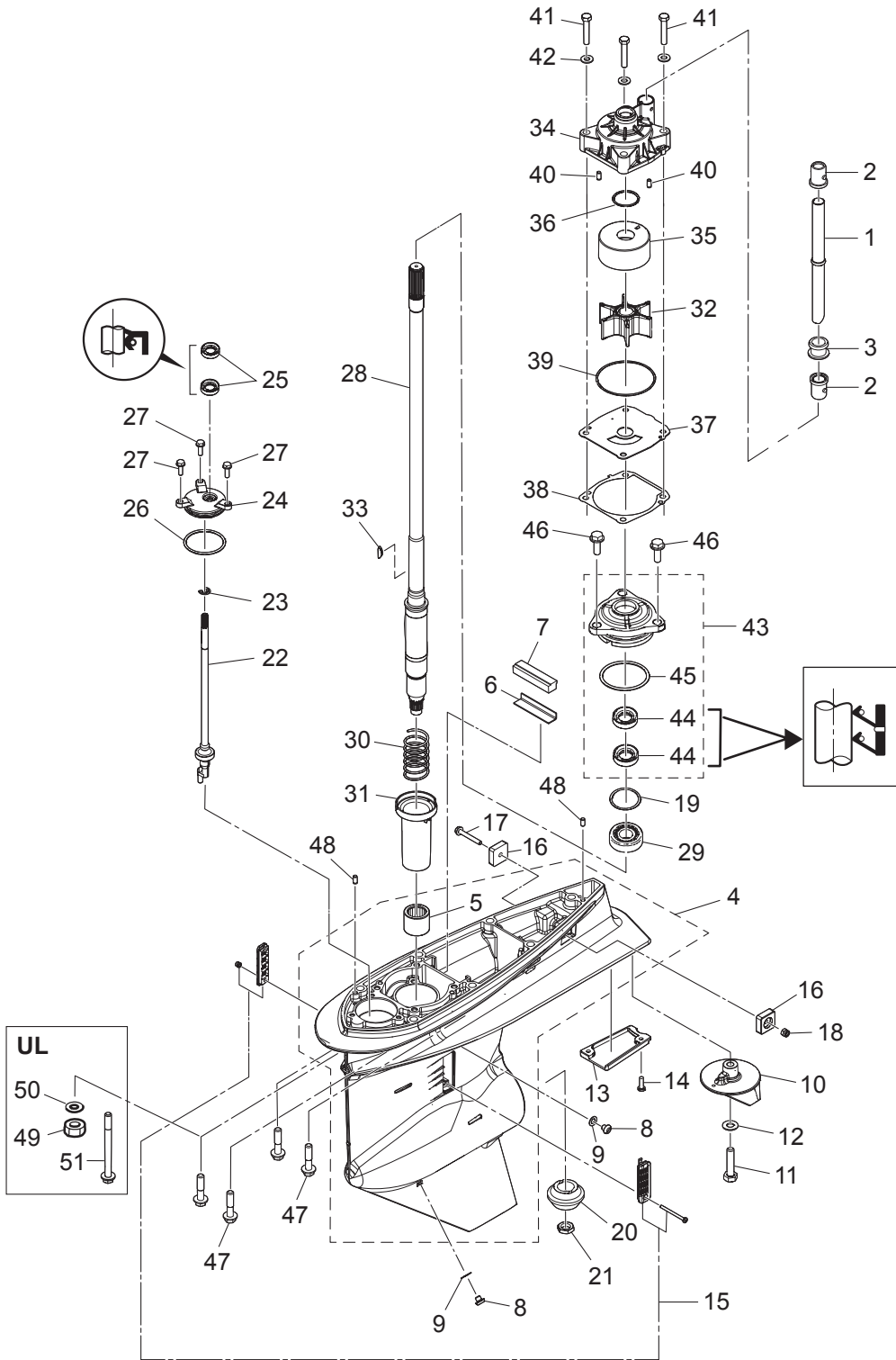


Fig. 10

GEAR CASE (DRIVE SHAFT)
ギヤケース(ドライブシャフト)

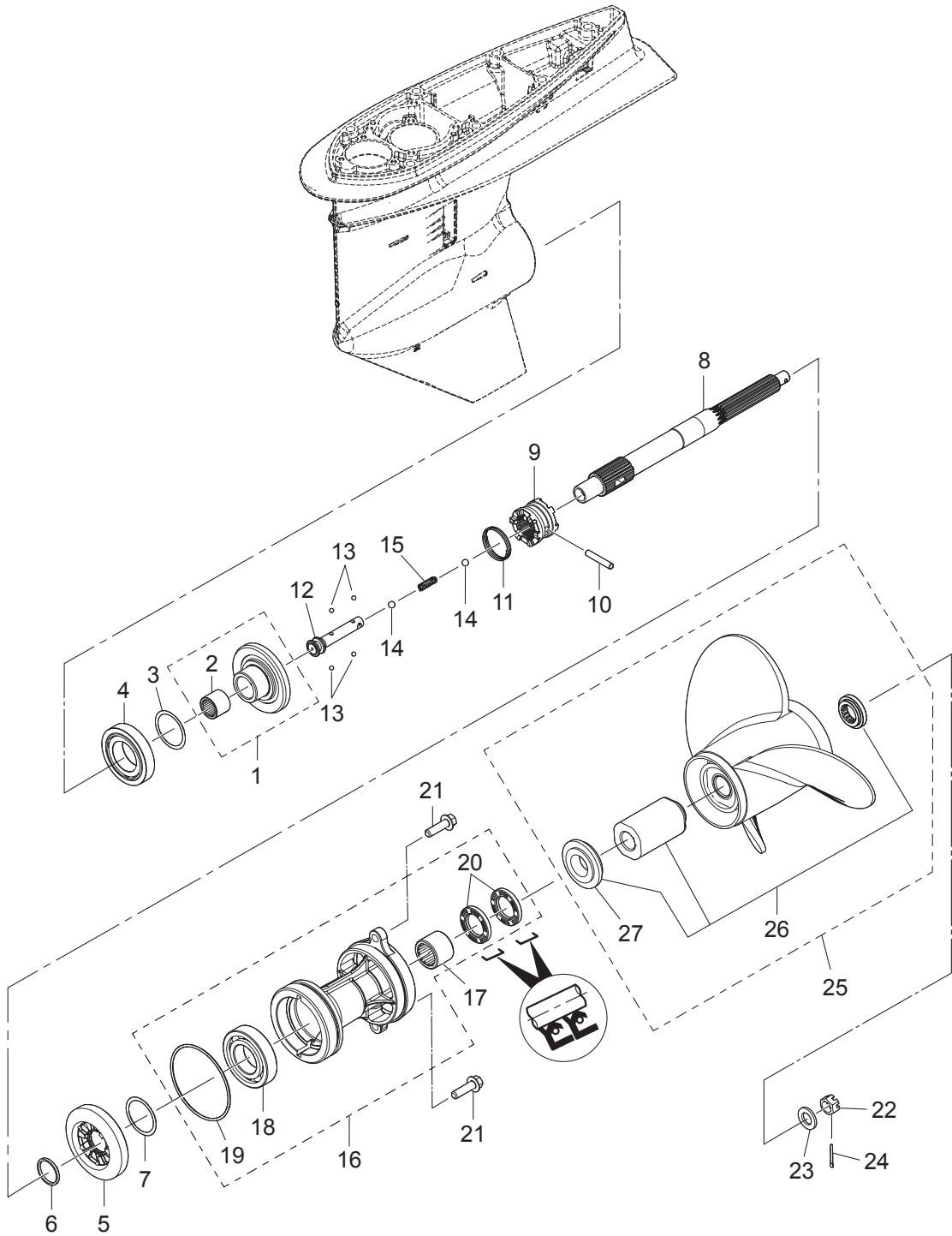


Ref.No. 見出番号	Part No. 部品番号	Description 部 品 名	Q' ty/個数				Remarks 備 考	
			MFS75A	MFS90A	MFS100A	MFS115A		
10-1	1	3SS-65110-0	WATER PIPE (L) ウォーターパイプアッソ (L)	1	1	1	1	for Transom "L"
10-1	2	3SS-65120-0	WATER PIPE (UL) ウォーターパイプアッソ (UL)	1	1	1	1	for Transom "UL"
10-2		3SS-65014-0	WATER PIPE SEAL (LOWER) ウォーターパイプシール (ロウ)	2	2	2	2	
10-3		3SS-65204-0	WATER PIPE AUXILIARY MOUNT ϕ 16 ウォーターパイプオウキシリアリマウント ϕ 16	1	1	1	1	
10-4	1	3SSQ60000-0	GEAR CASE ASSY ギヤケースアッソ	1	1	1	1	
10-4	2	3SSW60000-0	GEAR CASE ASSY ギヤケースアッソ		1		1	for White Model
10-5		3C7-60211-1	* ROLLER BEARING 28.6-38.1-3 * ローラヘアリソグ 28.6-38.1-3	1	1	1	1	
10-6		3SS-60042-0	WATER SEAL PLATE ウォーターシールプレート	1	1	1	1	
10-7		3SS-60041-0	WATER SEAL RUBBER ウォーターシールラバー	1	1	1	1	
10-8		332-60005-2	PLUG 8-8 プラグ 8-8	2	2	2	2	
10-9		332-60006-1	GASKET 8.1-15-1 ガスケット 8.1-15-1	2	2	2	2	
10-10		3SS-60217-0	TRIM TAB トリムタブ	1	1	1	1	
10-11		911103-1045	BOLT 10-P1.25 ボルト 10-P1.25	1	1	1	1	
10-12		940103-1000	WASHER ワッシャ	1	1	1	1	
10-13		3SS-60012-0	GEAR CASE PLATE ギヤケースプレート	1	1	1	1	
10-14		9215E3-0516	SCREW スクリュ	2	2	2	2	
10-15		3SS-60205-0	WATER STRAINER SET ウォーターストレーナセット	1	1	1	1	
10-16		3KY-60218-0	ANODE アノード	2	2	2	2	
10-17		910103-5645	BOLT ボルト	1	1	1	1	
10-18		930403-0600	NYLON NUT 6-P1.0 ナイロンナット 6-P1.0	1	1	1	1	
10-19	1	353-64015-0	SHIM 52-60.5-0.15 シム 52-60.5-0.15	A	A	A	A	
10-19	2	353-64016-0	SHIM 52-60.5-0.1 シム 52-60.5-0.1	A	A	A	A	
10-19	3	353-64014-0	SHIM 52-60.5-0.3 シム 52-60.5-0.3	A	A	A	A	
10-20		3SS-64020-0	BEVEL GEAR B ベベルギヤB	1	1	1	1	
10-21		3SS-64027-0	NUT ナット	1	1	1	1	
10-22	1	3SS-66013-0	CAM ROD (L) カムロッド (L)	1	1	1	1	for Transom "L"
10-22	2	3SS-66014-0	CAM ROD (UL) カムロッド (UL)	1	1	1	1	for Transom "UL"
10-23		945303-0900	E-RING $d=9$ Eリング $d=9$	1	1	1	1	
10-24		3SS-66031-0	CAM ROD BUSHING カムロッドブッシング	1	1	1	1	

Ref.No. 見出番号	Part No. 部品番号	Description 部 品 名	Q'ty/個数				Remarks 備 考
			MFS75A	MFS90A	MFS100A	MFS115A	
10-25	3SS-66137-0	OIL SEAL 10-20-7 オイルシール 10-20-7	2	2	2	2	
10-26	3SS-66023-0	O-RING 3.5-55.6 Oリング 3.5-55.6	1	1	1	1	
10-27	9101E3-5620	BOLT ボルト	3	3	3	3	
10-28	1 3SS-64302-0	DRIVE SHAFT (L) ドライブシャフト(L)	1	1	1	1	for Transom "L"
10-28	2 3SS-64303-0	DRIVE SHAFT (UL) ドライブシャフト(UL)	1	1	1	1	for Transom "UL"
10-29	3C7-60213-0	TAPERED ROLLER BEARING 0506 テーパードローラベアリング 0506	1	1	1	1	
10-30	3SS-64327-0	DRIVE SHAFT SPRING ドライブシャフトスプリング	1	1	1	1	
10-31	3SS-64328-0	DRIVE SHAFT SPRING GUIDE ドライブシャフトスプリングガイド	1	1	1	1	
10-32	3SS-65021-0	WATER PUMP IMPELLER ウォーターポンプインペラ	1	1	1	1	
10-33	3B7-65022-1	KEY 28-5.7-4 キー ポンプインペラ 28-5.7-4	1	1	1	1	
10-34	3SS-65016-0	PUMP CASE (UPPER) ポンプケース(アッパ)	1	1	1	1	
10-35	3SS-65011-0	PUMP CASE LINER ポンプケースライナ	1	1	1	1	
10-36	3SS-65015-0	O-RING 2.4-35.2 Oリング 2.4-35.2	1	1	1	1	
10-37	3SS-65025-0	WATER PUMP GUIDE PLATE ウォーターポンプガイドプレート	1	1	1	1	
10-38	3SS-65029-0	GUIDE PLATE GASKET ガイドプレートガスケット	1	1	1	1	
10-39	3UG-65015-0	O-RING 2.4-84.4 Oリング 2.4-84.4	1	1	1	1	
10-40	3AB-01111-0	DOWEL PIN 6-12 ダウエルピン 6-12	2	2	2	2	
10-41	9161E3-0845	BOLT ボルト	4	4	4	4	
10-42	9401E3-0800	WASHER ワッシャ	4	4	4	4	
10-43	3SS-60231-0	OIL SEAL HOUSING ASSY オイルシールハウジングアッソ	1	1	1	1	
10-44	3SS-60223-0	* OIL SEAL 22-40-8 * オイルシール 22-40-8	2	2	2	2	
10-45	3SS-66023-0	* O-RING 3.5-55.6 * Oリング 3.5-55.6	1	1	1	1	
10-46	9101E3-5825	BOLT ボルト	3	3	3	3	
10-47	3SS-60001-0	BOLT M10-45-P1.25 ボルト M10-45-P1.25	7	7	7	7	
10-48	3AB-01111-0	DOWEL PIN 6-12 ダウエルピン 6-12	2	2	2	2	
10-49	3B7-61114-0	NUT 10-P1.25 ナット 10-P1.25	6	6	6	6	for Transom "UL"
10-50	9402E3-1000	WASHER ワッシャ	6	6	6	6	for Transom "UL"
10-51	3SS-61018-0	BOLT M10-170-P1.25 ボルト M10-170-P1.25	1	1	1	1	for Transom "UL"

Fig. 11

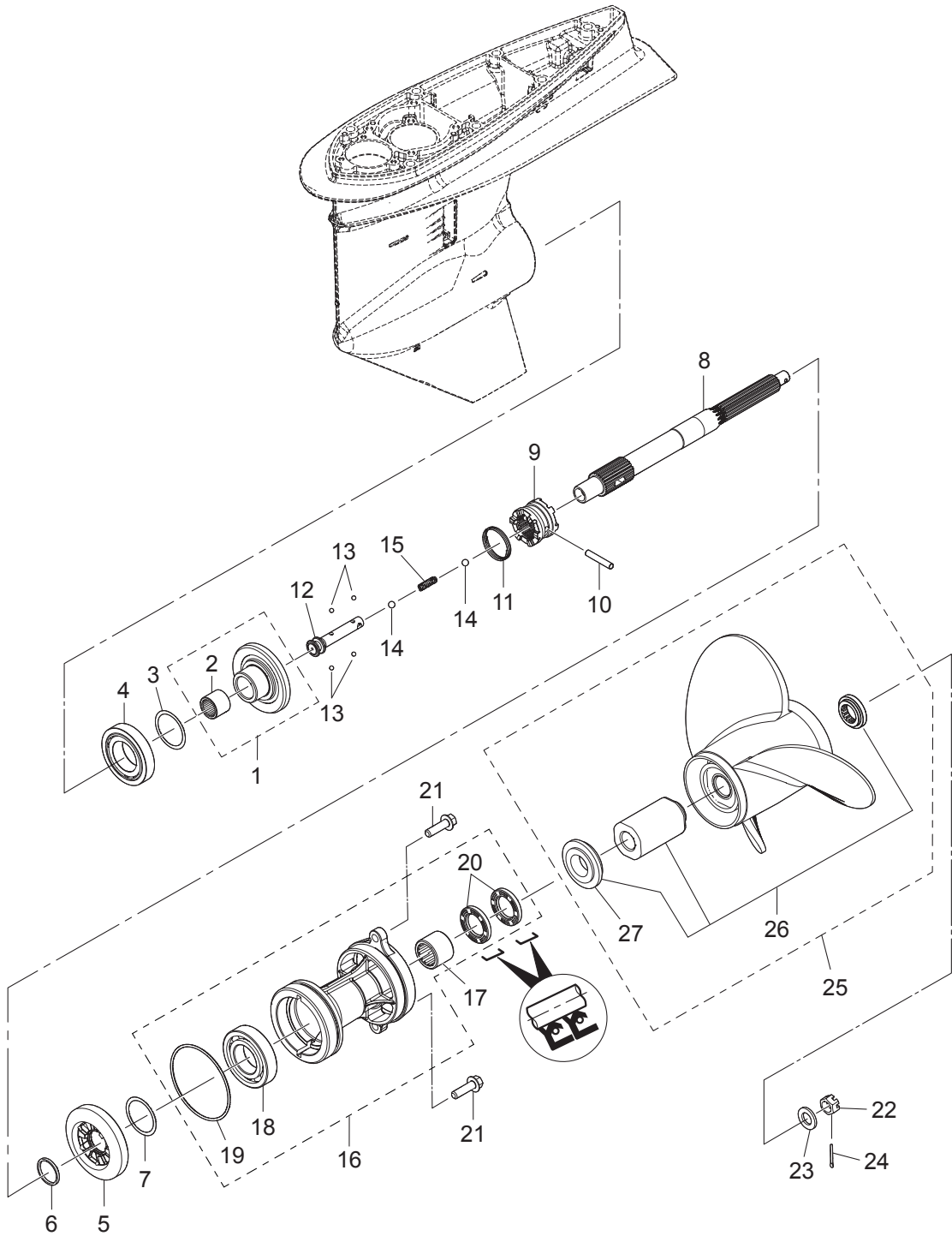
GEAR CASE (PROPELLER SHAFT)
ギヤケース(プロペラシャフト)



Ref.No. 見出番号	Part No. 部品番号	Description 部 品 名	Q' ty/個数				Remarks 備 考
			MFS75A	MFS90A	MFS100A	MFS115A	
11-1	3SS-64010-0	BEVEL GEAR ASSY (A) ベベルギヤアッソ(A)	1	1	1	1	
11-2	3B7-64011-0	* ROLLER BEARING 25-32-26 * ローラベアリング 25-32-26	1	1	1	1	
11-3	1 3B7-64015-0	SHIM 47-57-0.15 シム 47-57-0.15	A	A	A	A	
11-3	2 3B7-64016-0	SHIM 47-57-0.1 シム 47-57-0.1	A	A	A	A	
11-4	3C7-60215-0	TAPERED ROLLER BEARING 30209 テーパローラベアリング 30209	1	1	1	1	
11-5	3SS-64030-0	BEVEL GEAR C ベベルギヤC	1	1	1	1	
11-6	1 3SS-64035-0	WASHER t=2.4 ワッシャ t=2.4	A	A	A	A	
11-6	2 3SS-64034-0	WASHER t=2.6 ワッシャ t=2.6	A	A	A	A	
11-6	3 3B7-64035-0	WASHER t=2.8 ワッシャ t=2.8	A	A	A	A	
11-6	4 3B7-64034-0	WASHER t=3.0 ワッシャ t=3.0	A	A	A	A	
11-6	5 3B7-64032-0	WASHER t=3.2 ワッシャ t=3.2	A	A	A	A	
11-7	1 3B7-64036-0	SHIM 42-50-0.15 シム 42-50-0.15	A	A	A	A	
11-7	2 3B7-64037-0	SHIM 42-50-0.1 シム 42-50-0.1	A	A	A	A	
11-8	3SS-64211-0	PROPELLER SHAFT プロペラシャフト	1	1	1	1	
11-9	3SS-64215-0	CLUTCH クラッチ	1	1	1	1	
11-10	3B7-64218-0	PIN ピン クラッチ	1	1	1	1	
11-11	3B7-64219-1	SNAP スナップ クラッチピン	1	1	1	1	
11-12	3SS-64225-0	CLUTCH SLIDER クラッチスライダ-	1	1	1	1	
11-13	965002-3207	BALL 7/32=5.556mm ボール 7/32=5.556mm	4	4	4	4	
11-14	965002-3211	BALL 11/32=8.731mm ボール 11/32=8.731mm	2	2	2	2	
11-15	3SS-64221-0	SPRING スプリング	1	1	1	1	
11-16	1 3SSQ87323-0	PROPELLER SHAFT HOUSING ASSY プロペラシャフトハウジングアッソ	1	1	1	1	
11-16	2 3SSW87323-0	PROPELLER SHAFT HOUSING ASSY プロペラシャフトハウジングアッソ		1		1	for White Model
11-17	3B7-60211-0	* ROLLER BEARING 30-40-30 * ローラベアリング 30-40-30	1	1	1	1	
11-18	9601-0-6208	* BALL BEARING 6208 * ボールベアリング 6208	1	1	1	1	
11-19	3SS-60103-0	* O-RING 3.1-94.4 * オリング 3.1-94.4	1	1	1	1	
11-20	3SS-60111-0	* OIL SEAL 30-50-7 * オイルシール 30-50-7	2	2	2	2	
11-21	3SS-61017-0	BOLT M10-35-P1.25 ボルト M10-35-P1.25	2	2	2	2	
11-22	353-64121-0	PROPELLER NUT M16P1.5 プロペラナット M16P1.5	1	1	1	1	

Fig. 11

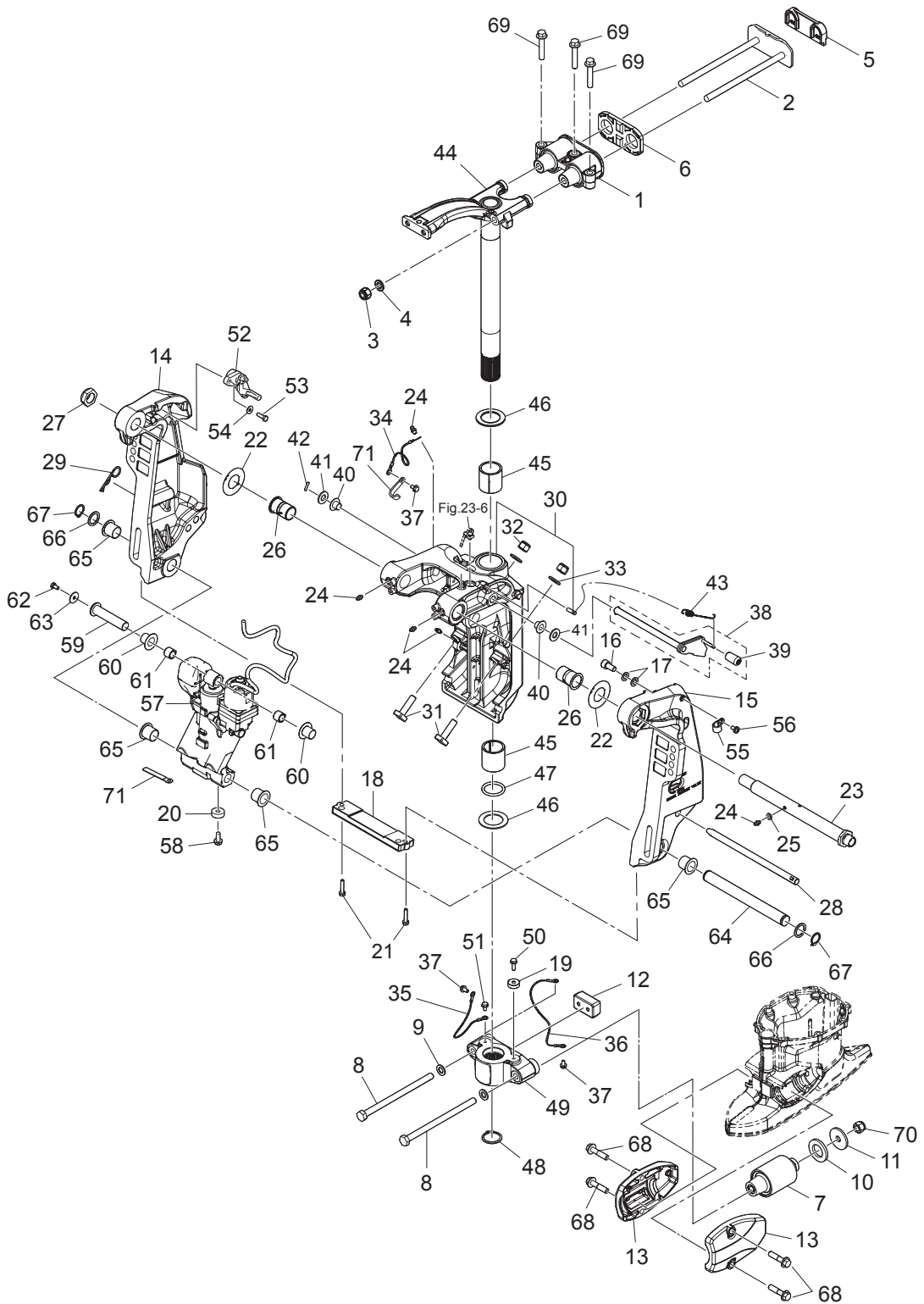
GEAR CASE (PROPELLER SHAFT)
ギヤケース(プロペラシャフト)



Ref.No. 見出番号	Part No. 部品番号	Description 部 品 名	Q'ty/個数				Remarks 備 考
			MFS75A	MFS90A	MFS100A	MFS115A	
12-1	3SS-61301-0	RUBBER MOUNT (UPPER) ラバ-マウント (アッパ)	1	1	1	1	
12-2	3SS-61326-0	LOCK PLATE W/BOLT ロックプレート W/ボルト	1	1	1	1	
12-3	3R0-61324-0	NYLON NUT 12-P1.25 ナイロンナット 12-P1.25	2	2	2	2	
12-4	9402E3-1200	WASHER ワッシャ	2	2	2	2	
12-5	3SS-61333-0	DAMPER (UPPER) ダンパ (アッパ)	1	1	1	1	
12-6	3SS-61339-0	DAMPER (UPPER) ダンパ (アッパ)	1	1	1	1	
12-7	3SS-61302-0	RUBBER MOUNT (LOWER) ラバ-マウント (ロウ)	2	2	2	2	
12-8	3SS-61321-0	BOLT M12-195 P1.25 ボルト M12-195 P1.25	2	2	2	2	
12-9	9402E3-1200	WASHER ワッシャ	2	2	2	2	
12-10	3SS-61338-0	DAMPER 28.2-48-5 ダンパ 28.2-48-5	2	2	2	2	
12-11	3SS-61334-0	WASHER 12.5-46-4 ワッシャ 12.5-46-4	2	2	2	2	
12-12	3SS-61336-0	DAMPER (LOWER) ダンパ (ロウ)	1	1	1	1	
12-13	1 3SSQ61342-0	MOUNT HOLDING PLATE (LOWER) マウントホルディングプレート (ロウ)	2	2	2	2	
12-13	2 3SSW61342-0	MOUNT HOLDING PLATE (LOWER) マウントホルディングプレート (ロウ)		2		2	for White Model
12-14	1 3SSQ77211-0	CLAMP BRACKET (PTT-R) クランプブラケット (PTT-R)	1	1	1	1	
12-14	2 3SSW77211-0	CLAMP BRACKET (PTT-R) クランプブラケット (PTT-R)		1		1	for White Model
12-15	1 3SSQ77212-0	CLAMP BRACKET (PTT-L) クランプブラケット (PTT-L)	1	1	1	1	
12-15	2 3SSW77212-0	CLAMP BRACKET (PTT-L) クランプブラケット (PTT-L)		1		1	for White Model
12-16	9102E3-1020	BOLT ボルト	1	1	1	1	
12-17	9402E3-1000	WASHER ワッシャ	2	2	2	2	
12-18	3C7-60218-2	ANODE アノード スターンブラケット	1	1	1	1	
12-19	338-60218-2	ANODE アノード	1	1	1	1	
12-20	369-60218-1	ANODE アノード	1	1	1	1	
12-21	910103-5630	BOLT ボルト	2	2	2	2	
12-22	3E0-62116-1	WASHER 25.7-50-1 ワッシャ 25.7-50-1	2	2	2	2	
12-23	3SS-62191-0	SWIVEL BRACKET SHAFT ASSY スイベルブラケットシャフトアッセン	1	1	1	1	
12-24	1 344-67177-1	GREASE FITTING グリスフィッティング	1	1	1	1	
12-24	2 344-67177-1	GREASE FITTING グリスフィッティング	4	4	4	4	
12-25	940103-0600	WASHER ワッシャ	1	1	1	1	

Fig. 12

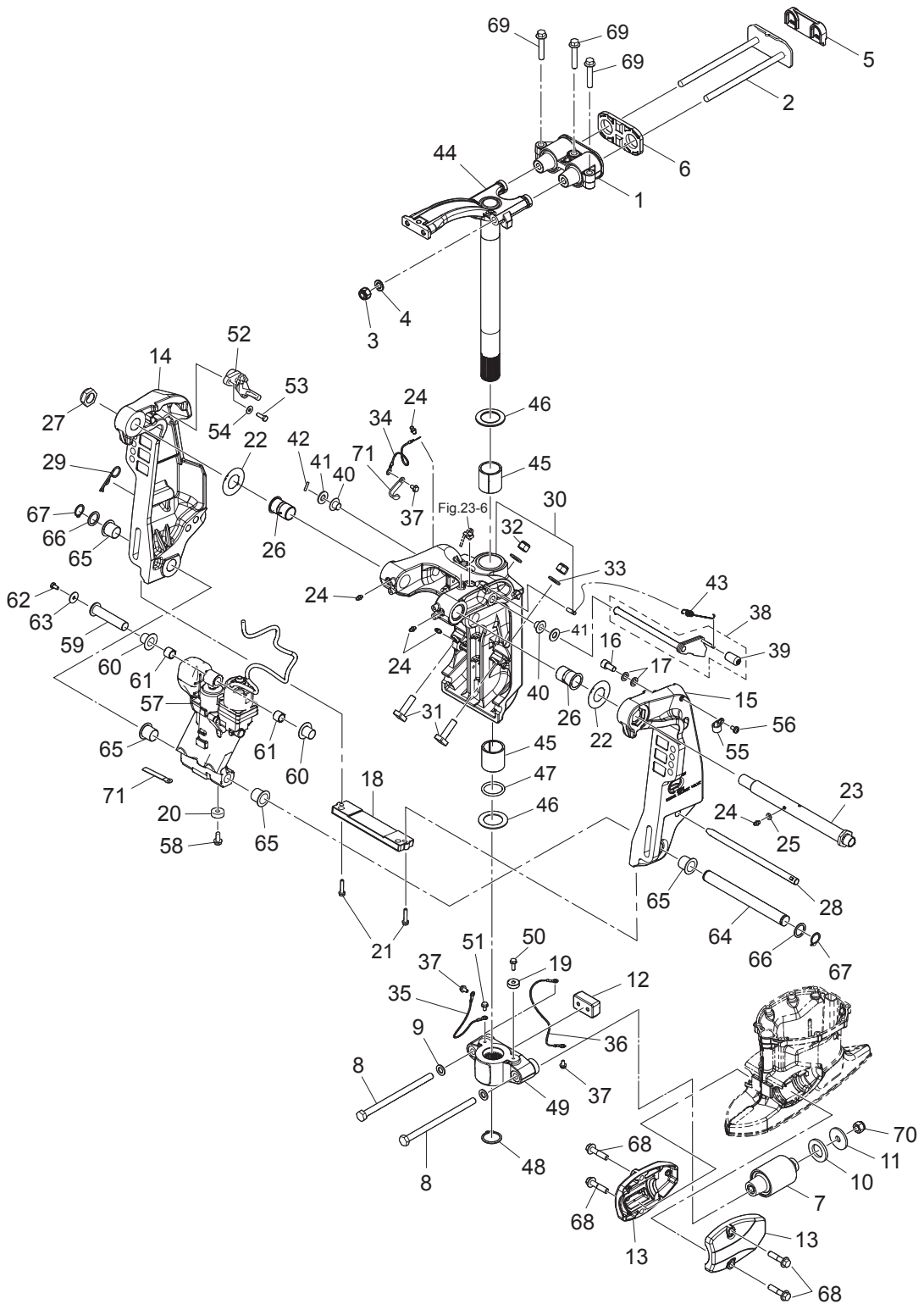
BRACKET
ブラケット



Ref.No. 見出番号	Part No. 部品番号	Description 部 品 名	Q' ty/個数				Remarks 備 考
			MFS75A	MFS90A	MFS100A	MFS115A	
12-26	3E0-62126-0	BUSHING 25.6-28.6-40 ブッシング 25.6-28.6-40	2	2	2	2	
12-27	346-62124-1	NYLON NUT 7/8-14 ナイロンナット 7/8-14	1	1	1	1	
12-28	3E0-62121-1	THRUST ROD スラストロッド	1	1	1	1	
12-29	3B7-62129-1	PIN ピン スラストロッド	1	1	1	1	
12-30	1 3SSQ77208-0	SWIVEL BRACKET ASSY スイベルブラケットアッシー	1	1	1	1	
12-30	2 3SSW77208-0	SWIVEL BRACKET ASSY スイベルブラケットアッシー		1		1	for White Model
12-31	3SS-77085-0	BOLT M12-P1.25-43 ボルト M12-P1.25-43	2	2	2	2	
12-32	3R0-61324-0	NYLON NUT 12-P1.25 ナイロンナット 12-P1.25	2	2	2	2	
12-33	940103-1200	WASHER ワッシャー	2	2	2	2	
12-34	3SS-62396-0	GROUND L=260 グラウンド (アースワイヤ) L=260	1	1	1	1	
12-35	3SS-62396-0	GROUND L=260 グラウンド (アースワイヤ) L=260	1	1	1	1	
12-36	3C8-62396-1	GROUND L=210 グラウンド (アースワイヤ) L=210	1	1	1	1	
12-37	910103-5612	BOLT ボルト	3	3	3	3	
12-38	3SS-62431-0	TILT STOPPER ASSY チルトストップアッシー	1	1	1	1	
12-39	3Y9-62433-0	* TILT STOPPER GRIP * チルトストップグリップ	1	1	1	1	
12-40	3SS-63207-0	COLLAR 12.2-26-15.5 カラー 12.2-26-15.5	2	2	2	2	
12-41	940103-1200	WASHER ワッシャー	2	2	2	2	
12-42	951403-3516	SPRING PIN 3.5-16 スプリングピン 3.5-16	1	1	1	1	
12-43	3E0-62473-1	TILT STOPPER SPRING チルトストップスプリング	1	1	1	1	
12-44	1 3SSQ62010-0	STEERING SHAFT ASSY ステアリングシャフトアッシー	1	1	1	1	
12-44	2 3SSW62010-0	STEERING SHAFT ASSY ステアリングシャフトアッシー		1		1	for White Model
12-45	3SS-62417-0	BUSHING ブッシング	2	2	2	2	
12-46	3SS-62423-0	THRUST PLATE (UPPER) 38.2-58-2 スラストプレート (アッパ) 38.2-58-2	2	2	2	2	
12-47	3SS-62415-0	O-RING 4.8-36.7 オリング 4.8-36.7	1	1	1	1	
12-48	945103-3600	C-RING クリング	1	1	1	1	
12-49	1 3SSQ61411-0	MOUNT BRACKET マウントブラケット	1	1	1	1	
12-49	2 3SSW61411-0	MOUNT BRACKET マウントブラケット		1		1	for White Model
12-50	910103-5620	BOLT ボルト	1	1	1	1	
12-51	910103-5612	BOLT ボルト	1	1	1	1	

Fig. 12

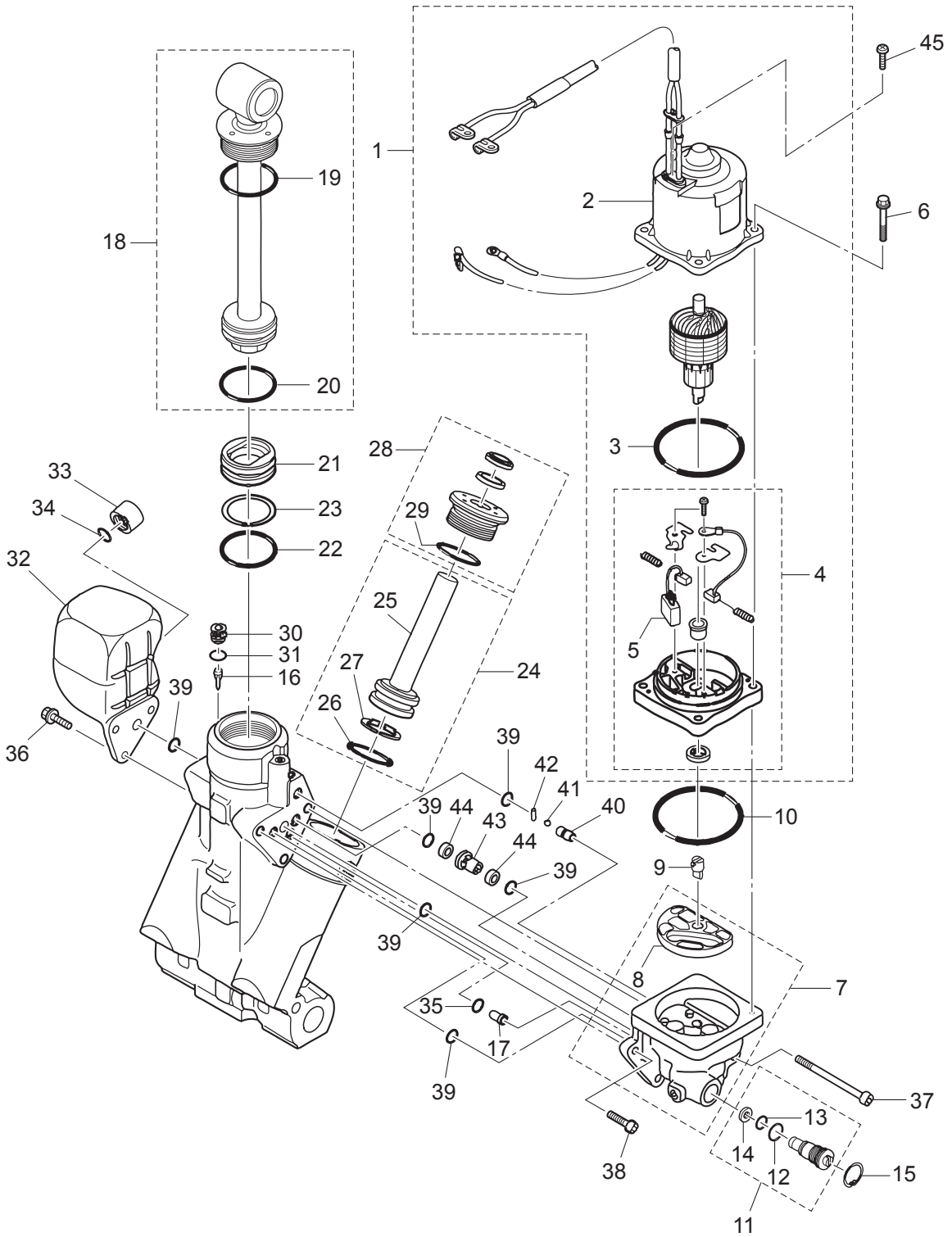
BRACKET
ブラケット



Ref.No. 見出番号	Part No. 部品番号	Description 部 品 名	Q' ty/個数				Remarks 備 考
			MFS75A	MFS80A	MFS100A	MFS115A	
12-52	3T1-72574-0	TRIM SENSOR L=1700 トリムセンサ L=1700	1	1	1	1	
12-53	9101E3-0620	BOLT ボルト	2	2	2	2	
12-54	3R0-66308-0	WASHER 6-16-1.5 ワッシャ 6-16-1.5	2	2	2	2	
12-55	345-06915-0	CLAMP 6.5-14L クランプ 6.5-14L	1	1	1	1	
12-56	921503-5612	SCREW スクリュ	1	1	1	1	
12-57	3SS-77150-0	PTT ASSY PTTアツッ	1	1	1	1	
12-58	910103-5616	BOLT ボルト	1	1	1	1	
12-59	3SS-77071-0	CYLINDER PIN (UPPER) シリンダピン (アツハ)	1	1	1	1	
12-60	3C8-77075-0	BUSHING 18-24-19 ブッシング 18-24-19	2	2	2	2	
12-61	3E0-77076-0	BUSHING 18-20-20.5 ブッシング 18-20-20.5	2	2	2	2	
12-62	9101E3-0612	BOLT ボルト	1	1	1	1	
12-63	345-05122-1	WASHER 6.5-23-1.5 ワッシャ 6.5-23-1.5	1	1	1	1	
12-64	3E0-77101-2	CYLINDER PIN (LOWER) シリンダピン (ロウ)	1	1	1	1	
12-65	3E0-77103-0	BUSHING 22-25.4-23.5 ブッシング 22-25.4-23.5	4	4	4	4	
12-66	346-62412-1	WASHER 22.6-30-2 ワッシャ 22.6-30-2	2	2	2	2	
12-67	945103-2200	C-RING d=22 クリンク d=22	2	2	2	2	
12-68	3SS-60001-0	BOLT M10-45-P1.25 ボルト M10-45-P1.25	4	4	4	4	
12-69	3SS-61343-0	BOLT M10-55-P1.25 ボルト M10-55-P1.25	3	3	3	3	
12-70	3R0-61324-0	NYLON NUT 12-P1.25 ナイロンナツ 12-P1.25	2	2	2	2	
12-71	3PR-06972-0	CLAMP6.5-47.5P クランプ 6.5-47.5P	2	2	2	2	

Fig. 13

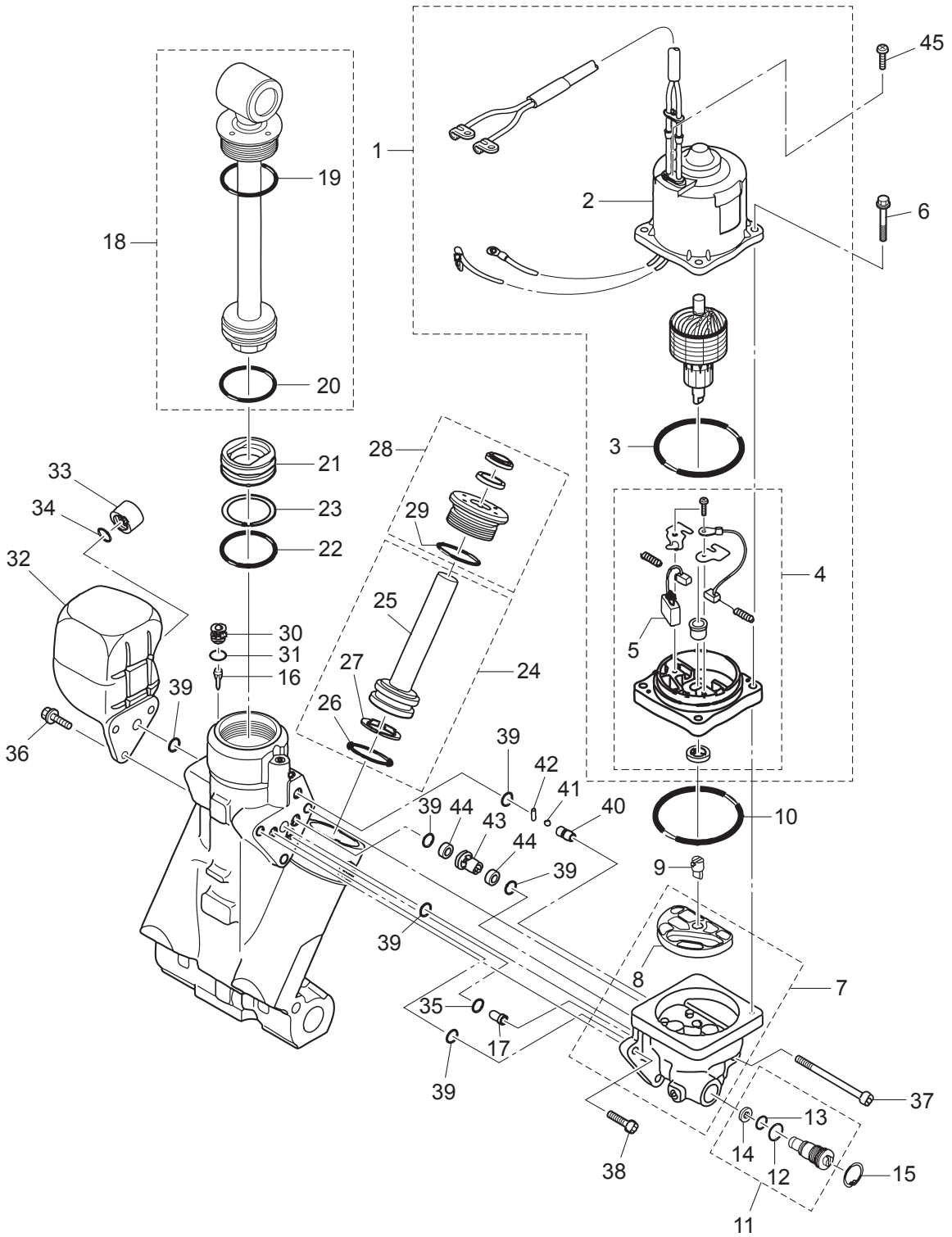
POWER TRIM&TILT
パワートリム & チルト



Ref.No. 見出番号	Part No. 部品番号	Description 部 品 名	Q'ty/個数				Remarks 備 考
			MFS75A	MFS90A	MFS100A	MFS115A	
13-1	3SS-77180-0	MOTOR ASSY モータアッソ	1	1	1	1	
13-2	3T1-77195-0	* YOKE ASSY * ヨークアッソ	1	1	1	1	
13-3	353-77182-1	* O-RING * オリソグ モータ	1	1	1	1	
13-4	3SS-77192-0	* MOTOR BRACKET ASSY * モータブラケツアッソ	1	1	1	1	
13-5	3SS-77191-0	** BREAKER ** ブレーカ	1	1	1	1	
13-6	3SS-77199-0	BOLT ボルト	4	4	4	4	
13-7	3SS-77430-0	PUMP ポンプ	1	1	1	1	
13-8	3E0-77434-0	* FILTER * フィルタ B	1	1	1	1	
13-9	3E0-77163-0	COUPLING カップリソグ ポンプ	1	1	1	1	
13-10	3B7-77167-0	O-RING 1.8-69.6 オリソグ 1.8-69.6	1	1	1	1	
13-11	3E0-77176-1	MANUAL VALVE マニュアルバルブ	1	1	1	1	
13-12	3B7-77411-0	* O-RING * オリソグ	1	1	1	1	
13-13	3E0-77407-0	* O-RING * オリソグ	1	1	1	1	
13-14	3E0-77408-0	* BACK-UP RING * バックアツプリソグ	1	1	1	1	
13-15	9450E3-1800	C-RING d=18 Cリソグ d=18	1	1	1	1	
13-16	3E0-77475-0	FILTER フィルタ	1	1	1	1	
13-17	3E0-77479-0	ORIFICE オリフェイス	1	1	1	1	
13-18	3SS-77365-0	PISTON ROD ASSY ピストンロツアッソ	1	1	1	1	
13-19	3E0-77383-0	* O-RING * オリソグ	1	1	1	1	
13-20	3B7-77375-0	* O-RING * オリソグ	1	1	1	1	
13-21	3B7-77377-1	FREE PISTON フリーピストン	1	1	1	1	
13-22	3B7-77375-0	O-RING オリソグ	1	1	1	1	
13-23	3B7-77376-0	BACK-UP RING バックアツプリソグ	1	1	1	1	
13-24	3E0-77388-0	TRIM PISTON ASSY トリムピストンアッソ	2	2	2	2	
13-25	3E0-77390-0	* TRIM PISTON * トリムピストン	1	1	1	1	
13-26	3B7-77392-0	* O-RING * オリソグ	1	1	1	1	
13-27	3B7-77393-0	* BACK-UP RING * バックアツプリソグ	1	1	1	1	
13-28	3SS-77395-0	ROD GUIDE SUB-ASSY ロツガイドサブアッソ	2	2	2	2	
13-29	3E0-77398-0	* O-RING * オリソグ	1	1	1	1	

Fig. 13

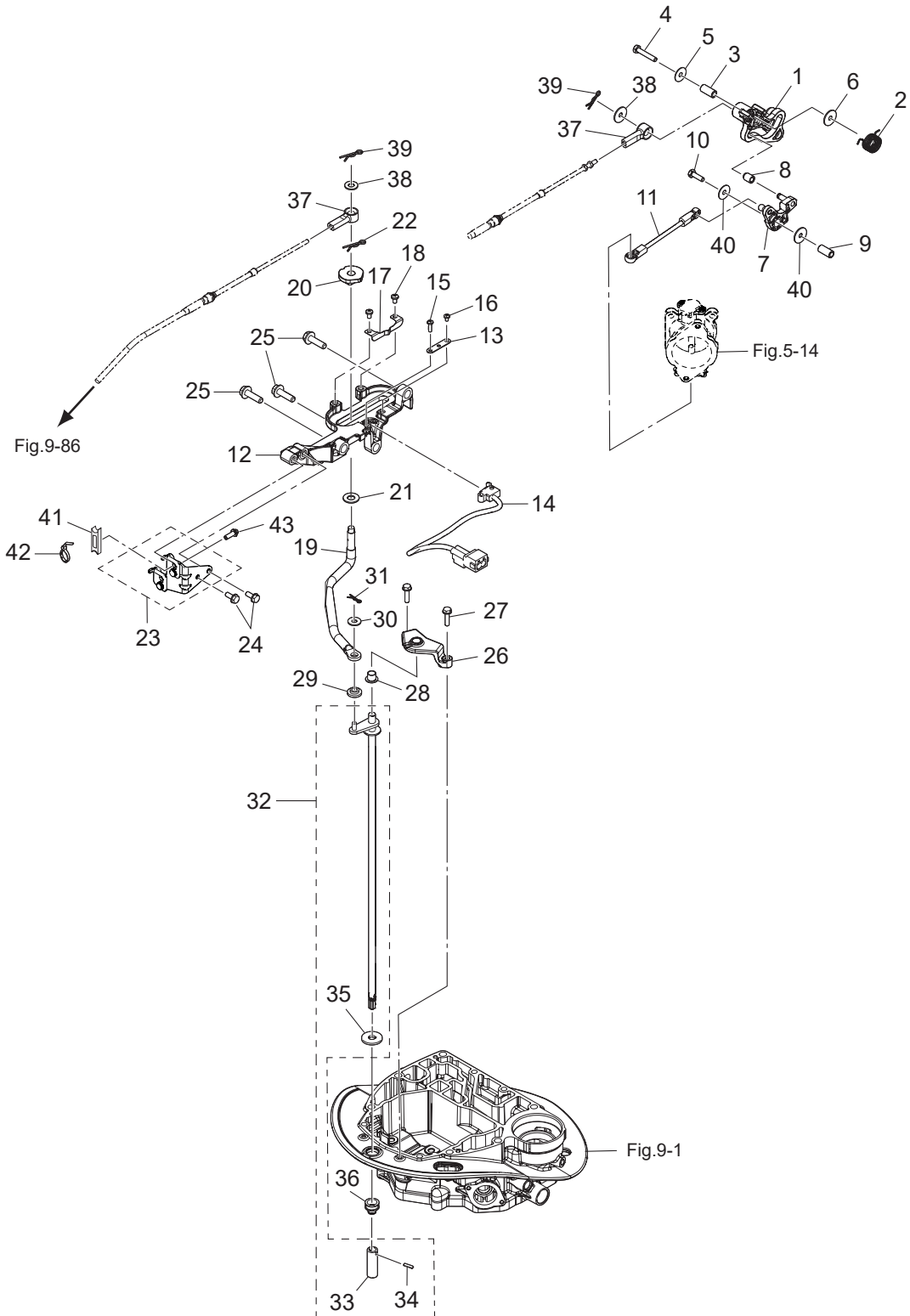
POWER TRIM&TILT
パワートリム & チルト



Ref.No. 見出番号	Part No. 部品番号	Description 部 品 名	Q'ty/個数				Remarks 備 考
			MF575A	MF580A	MFS100A	MFS115A	
13-30	3E0-77472-1	PLUG プラグ	1	1	1	1	
13-31	3SS-77179-0	O-RING リング	1	1	1	1	
13-32	3E0-77165-0	RESERVE TANK リザーブタンク	1	1	1	1	
13-33	3E0-77168-0	CAP キャップ	1	1	1	1	
13-34	3E0-77169-0	O-RING リング	1	1	1	1	
13-35	3SS-77169-0	O-RING リング	1	1	1	1	
13-36	3SS-77159-0	BOLT ボルト	3	3	3	3	
13-37	3SS-77431-0	BOLT ボルト	1	1	1	1	
13-38	3SS-77432-0	BOLT ボルト	2	2	2	2	
13-39	3SS-77167-0	O-RING リング	6	6	6	6	
13-40	3E0-77557-0	ORIFICE オリフィス	1	1	1	1	
13-41	3E0-77558-0	BALL ボール	1	1	1	1	
13-42	3E0-77559-0	PIN ピン	1	1	1	1	
13-43	3E0-77453-0	VALVE SEAT バルブシート	1	1	1	1	
13-44	3E0-77456-0	FILTER フィルタ	2	2	2	2	
13-45	3E0-77189-0	SCREW スクリュ	1	1	1	1	

Fig. 14

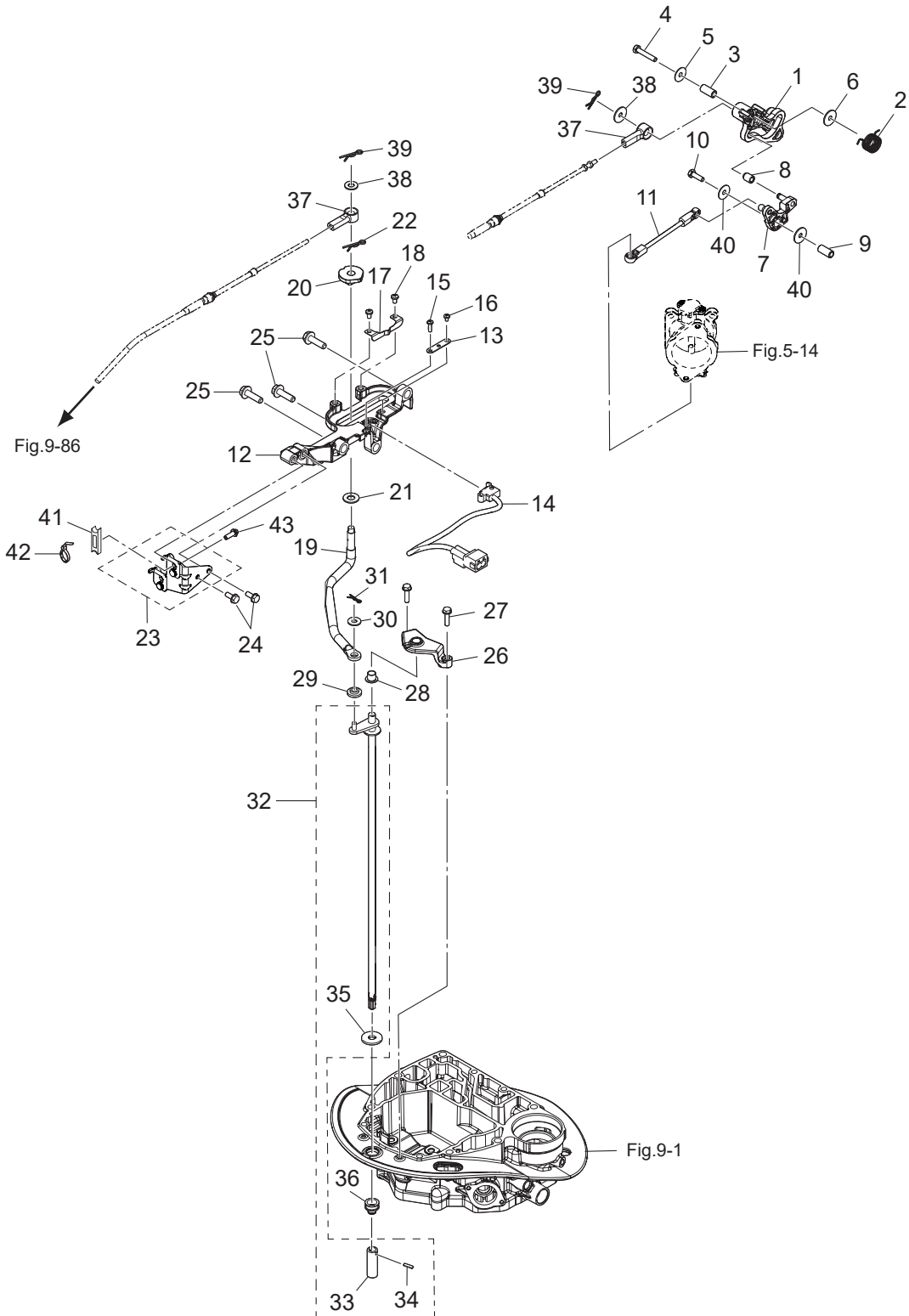
SHIFT · THROTTLE
シフト・スロットル



Ref.No. 見出番号	Part No. 部品番号	Description 部 品 名	Q'ty/個数				Remarks 備 考
			MF575A	MF580A	MFS100A	MFS115A	
14-1	3SS-63718-0	THROTTLE CAM スロットルカム	1	1	1	1	
14-2	3SS-63727-0	SPRING スプリング	1	1	1	1	
14-3	3R3-66124-0	COLLAR 6.5-10.5-22.6 カラー 6.5-10.5-22.6	1	1	1	1	
14-4	910103-0635	BOLT ボルト	1	1	1	1	
14-5	346-67115-0	WASHER 6.5-21-1 ワッシャ 6.5-21-1	1	1	1	1	
14-6	345-05122-1	WASHER 6.5-23-1.5 ワッシャ 6.5-23-1.5	1	1	1	1	
14-7	3SS-63751-0	THROTTLE ARM スロットルアーム	1	1	1	1	
14-8	3KY-03171-0	THROTTLE ROLLER スロットルローラ	1	1	1	1	
14-9	3KY-76079-0	COLLAR 6.5-10.5-9.3 カラー 6.5-10.5-9.3	1	1	1	1	
14-10	910103-0620	BOLT ボルト	1	1	1	1	
14-11	3SS-63617-0	THROTTLE ROD スロットルロッド	1	1	1	1	
14-12	3SS-66272-0	SHIFT SLIDER BRACKET シフトスライダークラケット	1	1	1	1	
14-13	3SS-76081-0	NEUTRAL SWITCH BRACKET ニュートラルスイッチブラケット	1	1	1	1	
14-14	3SS-76080-0	NEUTRAL SWITCH ニュートラルスイッチ	1	1	1	1	
14-15	921503-0414	SCREW スクリュー	1	1	1	1	
14-16	921503-0406	SCREW スクリュー	1	1	1	1	
14-17	3SS-66113-0	SHIFT DETENT SPRING シフトデテントスプリング	1	1	1	1	
14-18	921503-0508	SCREW スクリュー	2	2	2	2	
14-19	3SS-66122-0	SHIFT ARM シフトアーム	1	1	1	1	
14-20	3SS-66270-0	SHIFT SLIDER シフトスライダークラケット	1	1	1	1	
14-21	940103-1000	WASHER ワッシャ	1	1	1	1	
14-22	951603-1000	SNAP PIN スナップピン	1	1	1	1	
14-23	3SS-83820-0	CABLE CLIP ASSY ケーブルクリップアッシー	1	1	1	1	
14-24	910103-5616	BOLT ボルト	2	2	2	2	
14-25	910103-5830	BOLT ボルト	3	3	3	3	
14-26	3SS-66220-0	SHIFT ROD BRACKET シフトロッドブラケット	1	1	1	1	
14-27	9101E3-5625	BOLT ボルト	2	2	2	2	
14-28	3SS-66221-0	BUSHING 10-12_H=10 ブッシング 10-12_H=10	1	1	1	1	
14-29	346-63721-0	BUSHING 6.2-16-5 ブッシング 6.2-16-5	1	1	1	1	

Fig. 14

SHIFT · THROTTLE
シフト・スロットル



Ref.No. 見出番号	Part No. 部品番号	Description 部品名	Q'ty/個数				Remarks 備考
			MFS75A	MFS90A	MFS100A	MFS115A	
14-30	3AL-83719-0	WASHER 7-18-1.6 ワッシャ 7-18-1.6	1	1	1	1	
14-31	951603-0600	SNAP PIN d=6 スナップピン d=6	1	1	1	1	
14-32	3SS-66200-0	SHIFT ROD ASSY シフトロッドアッシー	1	1	1	1	
14-33	3SS-66241-0	* SHIFT ROD JOINT * シフトロッドジョイント	1	1	1	1	
14-34	951403-0414	* SPRING PIN 4-14 * スプリングピン 4-14	1	1	1	1	
14-35	3UG-66233-0	* WASHER 10.5-28-3 * ワッシャ 10.5-28-3	1	1	1	1	
14-36	3SS-66226-0	GROMMET ϕ 20-6, ϕ 9 グロメット ϕ 20-6, ϕ 9	1	1	1	1	
14-37	3B7-83715-2	CABLE JOINT ケーブルジョイント	2	2	2	2	
14-38	3AA-83719-0	WASHER 8.5-18-1.6 ワッシャ 8.5-18-1.6	2	2	2	2	
14-39	951603-0800	SNAP PIN d=8 スナップピン d=8	2	2	2	2	
14-40	346-67115-0	WASHER 6.5-21-1 ワッシャ 6.5-21-1	2	2	2	2	
14-41	3SS-63505-0	CABLE HOLDER ケーブルホルダー	1	1	1	1	
14-42	3F9-84398-0	BAND 205 バンド リードワイヤ 205	1	1	1	1	
14-43	910103-5616	BOLT ボルト	1	1	1	1	

Fig. 15

STEERING
ステアリング

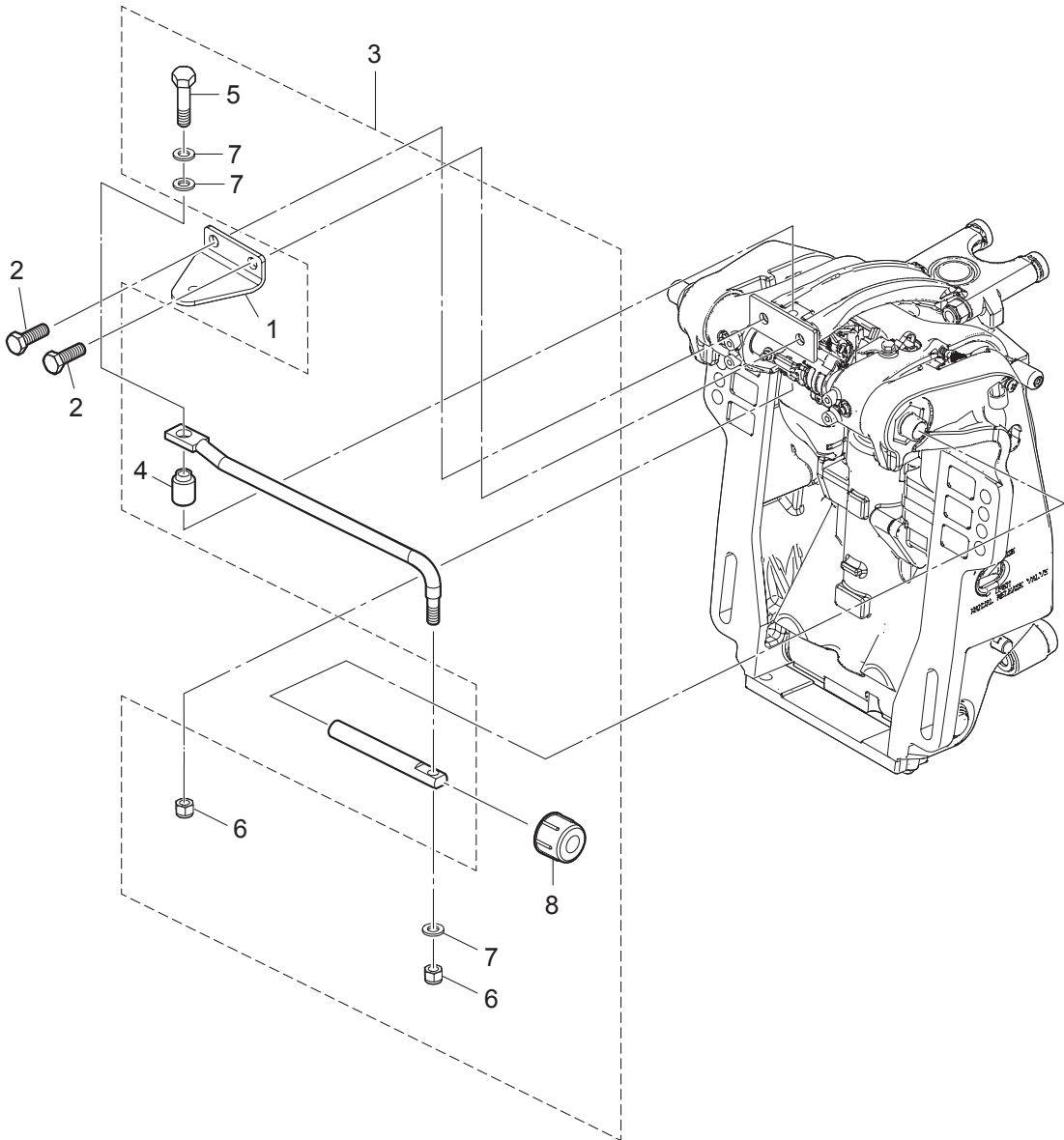
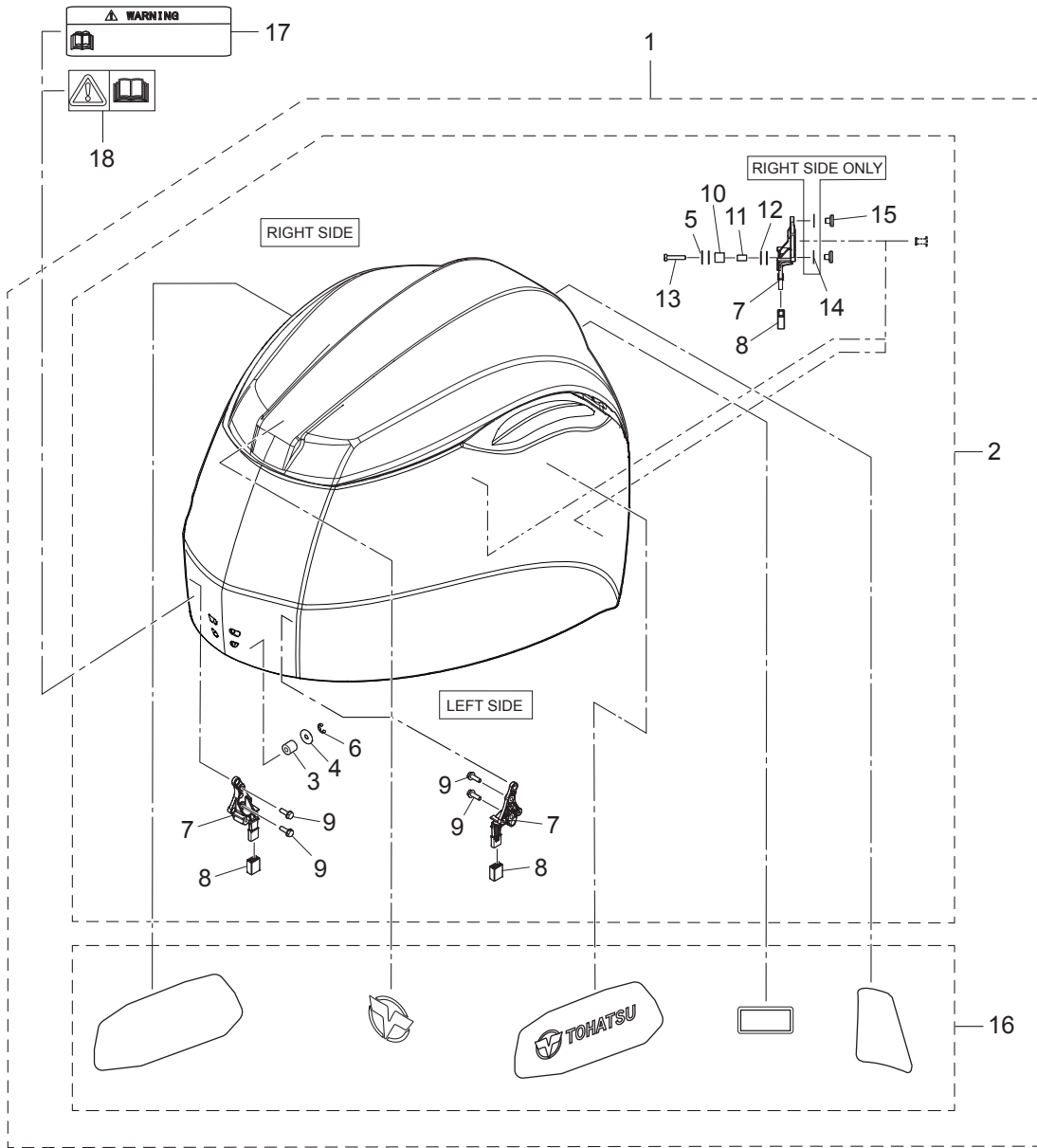


Fig. 16

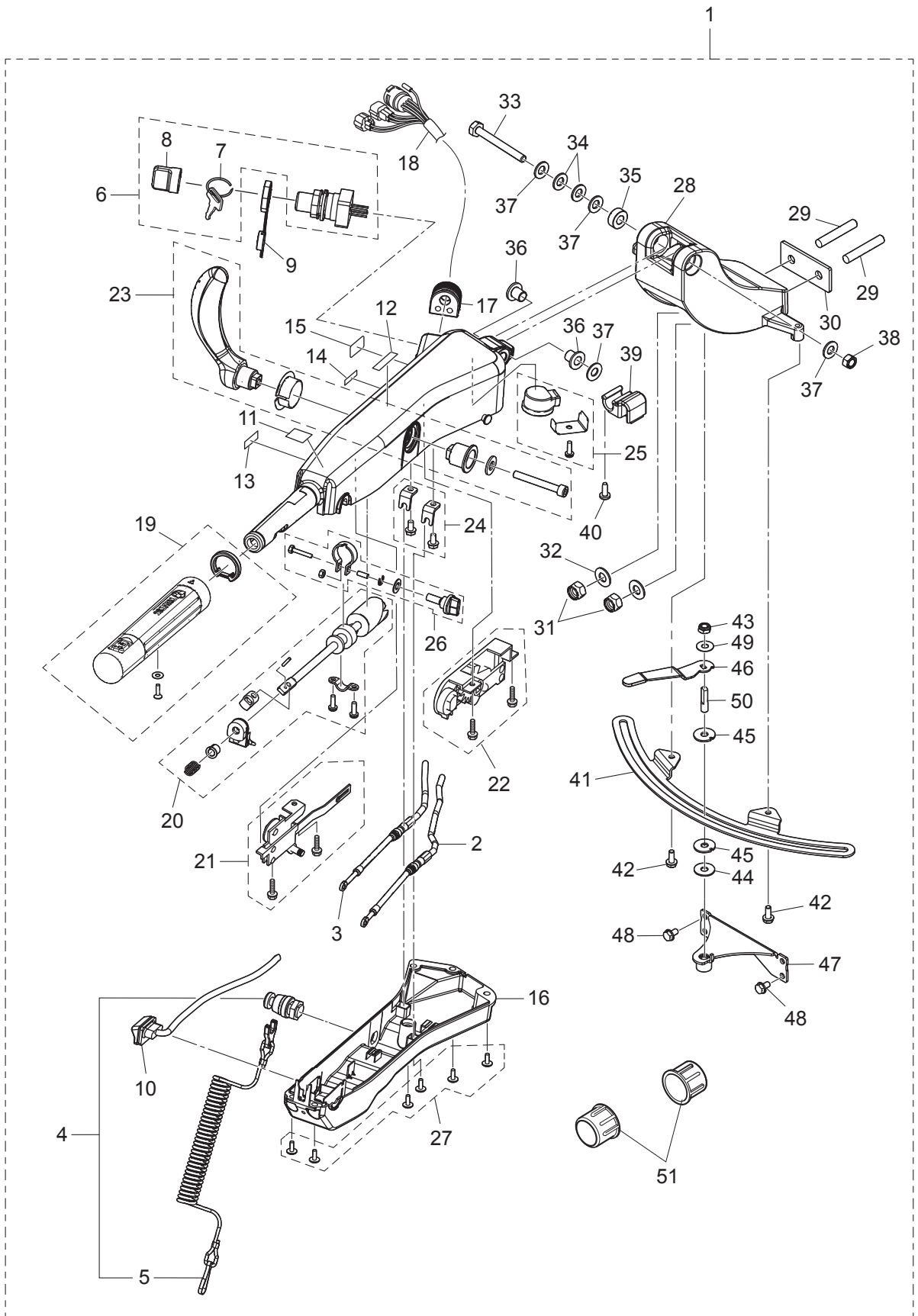
TOP COWL
トップカウル



Ref.No. 見出番号	Part No. 部品番号	Description 部 品 名	Q'ty/個数				Remarks 備 考
			MFS75A	MFS90A	MFS100A	MFS115A	
16-1	1	3SSQ67645-0 TOP COWL ASSY トップカウルアッソ	1	1	1	1	
16-1	2	3SSW67645-0 TOP COWL ASSY トップカウルアッソ		1		1	for White Model
16-2	1	3SSQ67640-0 * TOP COWL SUB-ASSY * トップカウルサブアッソ	1	1	1	1	
16-2	2	3SSW67640-0 * TOP COWL SUB-ASSY * トップカウルサブアッソ		1		1	for White Model
16-3		3R0-67517-0 ** ROLLER 6.1-14.7-14 ** ローラ 6.1-14.7-14	1	1	1	1	
16-4		346-67115-0 ** WASHER 6.5-21-1 ** ワッシャ 6.5-21-1	1	1	1	1	
16-5		346-67115-0 ** WASHER 6.5-21-1 ** ワッシャ 6.5-21-1	4	4	4	4	
16-6		945303-0500 ** E-RING d=5 ** Eリング d=5	1	1	1	1	
16-7		3SS-67143-0 ** COWL SUPPORT ** カウルサポート	4	4	4	4	
16-8		3UG-67144-0 ** COWL SUPPORT RUBBER ** カウルサポートラバー	4	4	4	4	
16-9		910103-5620 ** BOLT ** ボルト	4	4	4	4	
16-10		3SS-67519-0 ** ROLLER φ9.1-φ15-15 ** ローラ φ9.1-φ15-15	2	2	2	2	
16-11		3SY-76079-0 ** COLLAR ** カラー	2	2	2	2	
16-12		940103-0600 ** WASHER ** ワッシャ	4	4	4	4	
16-13		910103-0630 ** BOLT ** ボルト	2	2	2	2	
16-14		940203-0800 ** WASHER 8.4-15.5-1.6 ** ワッシャ 8.4-15.5-1.6	2	2	2	2	
16-15		3KY-10155-0 ** BUSHING ** ブッシング	4	4	4	4	
16-16	1	3UG-87801-0 * DECAL SET (MFS90A/AW) * テカールセット (MFS90A)		1			
16-16	2	3SS-87801-0 * DECAL SET (MFS115A/AW) * テカールセット (MFS115A/AW)				1	
16-16	3	3UH-87801-0 * DECAL SET (MFS75A) * テカールセット (MFS75A)	1				
16-16	4	3UJ-87801-0 * DECAL SET (MFS100A) * テカールセット (MFS100A)			1		
16-17	1	3WL-72180-0 CAUTION DECAL (A) コーションデカール (A)	1	1		1	for DO/US
16-17	2	3YG-72180-0 CAUTION DECAL (A) コーションデカール (A)		1		1	for DO/US for White Model
16-18		3F0-72185-0 CAUTION DECAL コーションデカール	1	1	1	1	for EU
16-19		3SS-67501-0 TOP COWL SEAL トップカウルシール	1	1	1	1	

Fig. 17

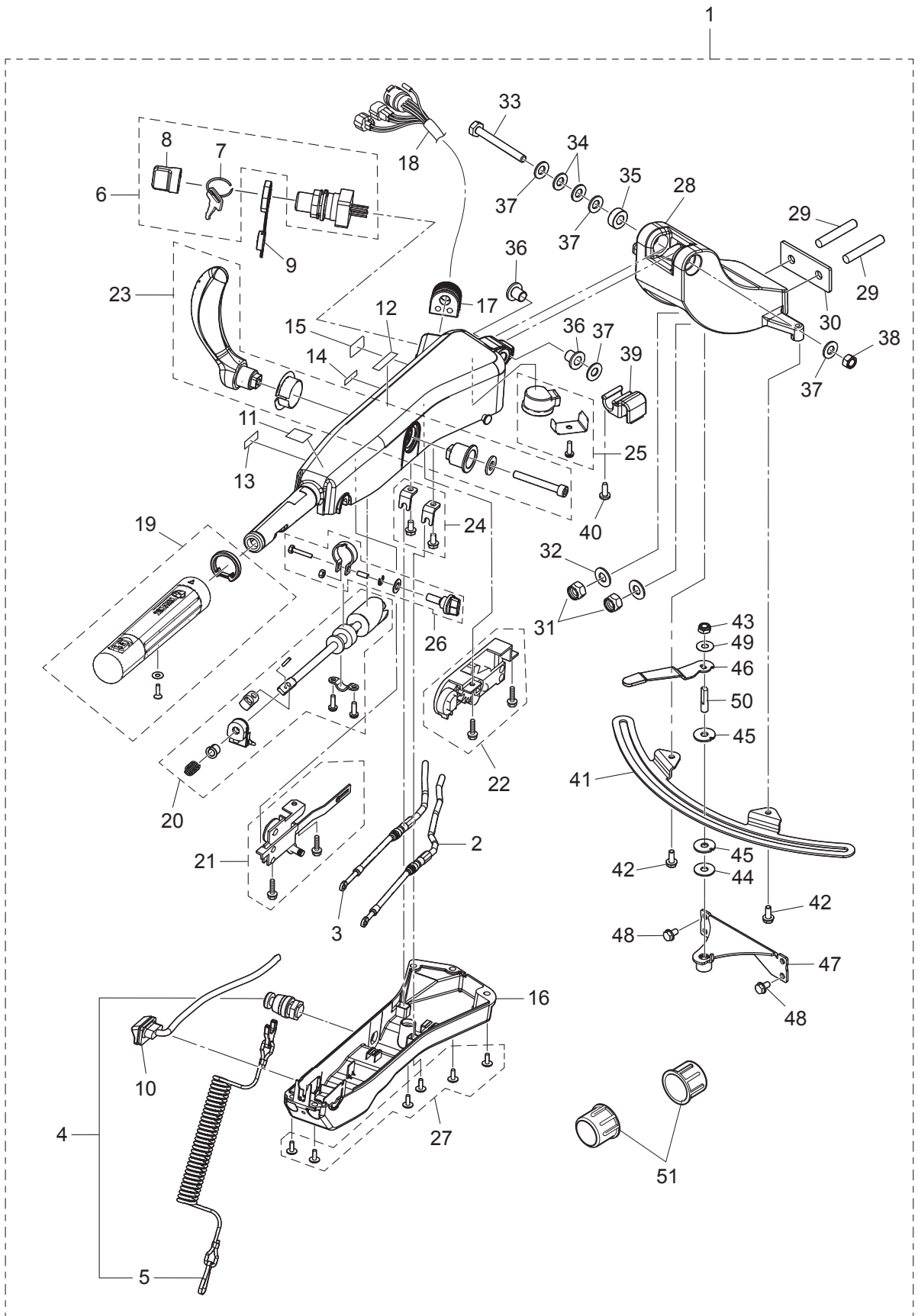
MULTI TILLER HANDLE
マルチティラーハンドル



Ref.No. 見出番号	Part No. 部品番号	Description 部 品 名	Q'ty/個数				Remarks 備 考	
			MFS75A	MFS90A	MFS100A	MFS115A		
17-1	1	3SSQ63000-0	TILLER HANDLE KIT ティラハンドルキット	1	1	1	1	
17-1	2	3SSW63000-0	TILLER HANDLE KIT ティラハンドルキット		1		1	for White Model
17-2		3SS-63600-0	* THROTTLE WIRE * スロットルワイヤ	1	1	1	1	
17-3		3SS-66196-0	* SHIFT CABLE * シフトケーブル	1	1	1	1	
17-4		398-06830-0	* STOP SWITCH ASSY * ストップスイッチアッソ	1	1	1	1	
17-5		353-06821-0	** STOP SWITCH LANYARD ASSY ** ストップスイッチランヤードアッソ	1	1	1	1	
17-6		3GF-76020-0	* MAIN SWITCH ASSY * メインスイッチアッソ	1	1	1	1	
17-7	1	3GF-76217-0	** MAIN SWITCH KEY No.943 ** メインスイッチキー No.943	A	A	A	A	
17-7	2	3GF-76218-0	** MAIN SWITCH KEY No.944 ** メインスイッチキー No.944	A	A	A	A	
17-7	3	3GF-76219-0	** MAIN SWITCH KEY No.945 ** メインスイッチキー No.945	A	A	A	A	
17-8		3GF-76205-0	** MAIN SWITCH KEY COVERING CAP ** メインスイッチキーカバーリングキャップ	1	1	1	1	
17-9		3T5-76022-0	* MAIN SWITCH CAP (WATERPROOF) * メインスイッチキャップ (ウォータープルーフ)	1	1	1	1	
17-10		3GF-71040-0	* PILOT LAMP ASSY * パイロットランプアッソ	1	1	1	1	
17-11		3GF-72019-0	* THROTTLE DECAL * スロットルデカール	1	1	1	1	
17-12		3GF-67578-1	* SHIFT DECAL * シフトデカール	1	1	1	1	
17-13		3GF-72198-0	* WARNING LAMP DECAL * ワーニングランプデカール	1	1	1	1	
17-14		3GF-72200-0	* STOP SWITCH DECAL * ストップスイッチデカール	1	1	1	1	
17-15		3GF-84339-0	* INSTRUCTION DECAL * インストラクションデカール	1	1	1	1	
17-16		3UR-63320-0	* TILLER HANDLE COVER * ティラハンドルカバー	1	1	1	1	
17-17		3GF-63624-0	* GROMMET * グロメット	1	1	1	1	
17-18		3SS-76119-0	* CORD ASSY * コードアッソ	1	1	1	1	
17-19		3UR-63193-0	* GRIP PARTS KIT * グリップパーツキット	1	1	1	1	with PTT Switch
17-20		3UR-63062-0	* THROTTLE SHAFT KIT * スロットルシャフトキット	1	1	1	1	
17-21		3GF-63067-0	* THROTTLE LINK ASSY * スロットルリンクアッソ	1	1	1	1	
17-22		3GF-66160-0	* SHIFT UNIT ASSY * シフトユニットアッソ	1	1	1	1	
17-23		3GF-66158-0	* SHIFT LEVER KIT * シフトレバーキット	1	1	1	1	
17-24		3GF-66198-0	* CABLE BRACKET KIT * ケーブルブラケットキット	1	1	1	1	
17-25		3GF-76175-0	* BUZZER KIT * ブザーキット	1	1	1	1	
17-26		3GF-63032-0	* THROTTLE FRICTION ASSY * スロットルフリクションアッソ	1	1	1	1	

Fig. 17

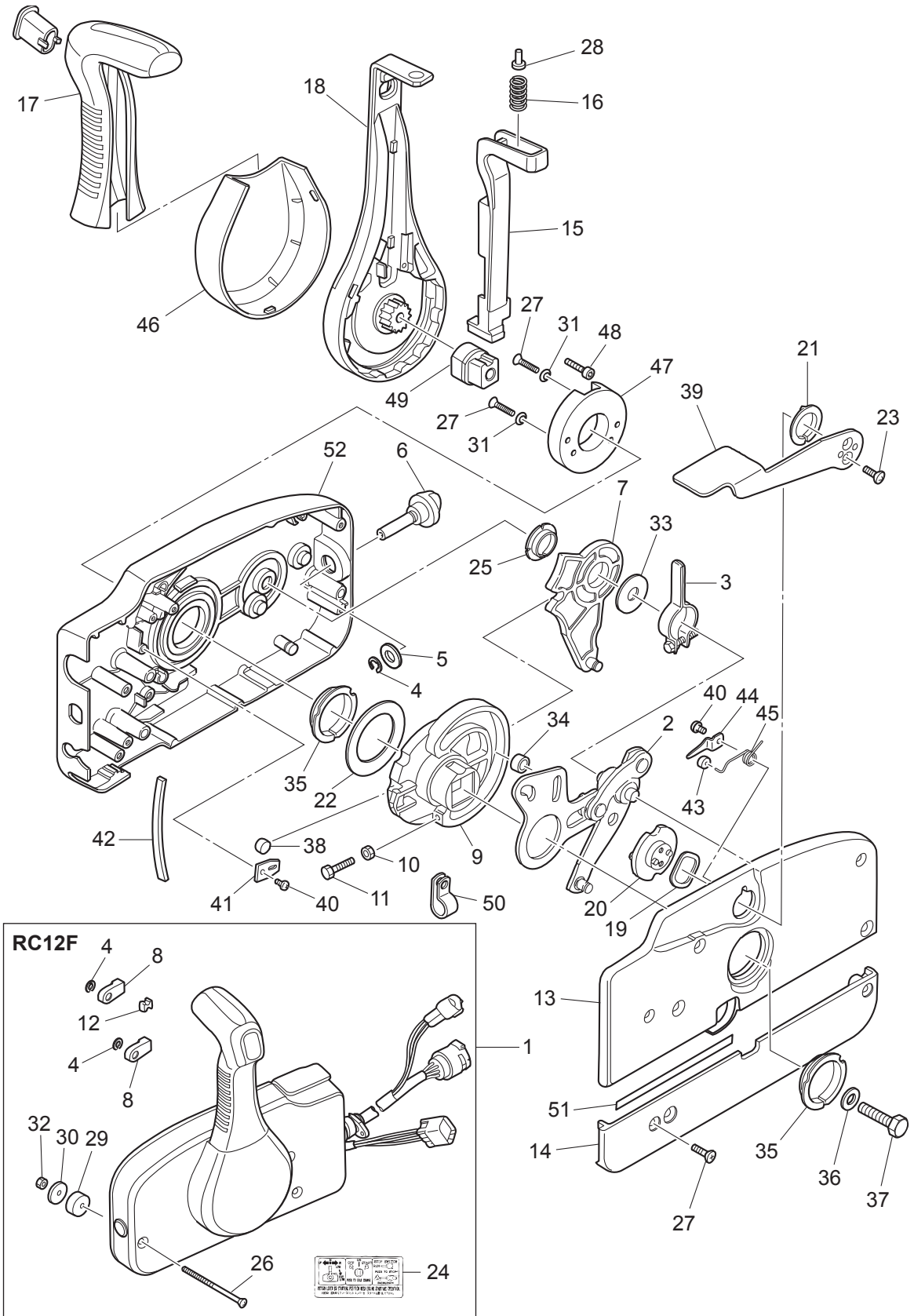
MULTI TILLER HANDLE
マルチティラーハンドル



Ref.No. 見出番号	Part No. 部品番号	Description 部 品 名	Q'ty/個数				Remarks 備 考
			MFS75A	MFS90A	MFS100A	MFS115A	
17-27	3GF-63205-0	* SCREW SET * スクリュセット	1	1	1	1	
17-28	1 3SSQ62001-0	* STEERING BRACKET * ステアリングブラケット	1	1	1	1	
17-28	2 3SSW62001-0	* STEERING BRACKET * ステアリングブラケット		1		1	for White Model
17-29	9153E3-1040	* STUD M10-40 * スタット M10-40	2	2	2	2	
17-30	3SS-62991-0	* PLATE * プレート	1	1	1	1	
17-31	930403-1000	* NYLON NUT10-P1.5 * ナイロンナット 10-P1.5	2	2	2	2	
17-32	9401E3-1000	* WASHER * ワッシャ	2	2	2	2	
17-33	3GF-63201-0	* BOLT10-80 P1.25 * ホルト 10-80 P1.25	1	1	1	1	
17-34	3GF-63305-0	* CONICAL SPRING WASHER 10.5-21-2.3 * コニカルスプリングワッシャ 10.5-21-2.3	2	2	2	2	
17-35	3GF-63025-0	* SPACER 10.5-23-9 * スペーサ 10.5-23-9	1	1	1	1	
17-36	3GF-63102-0	* BUSHING 10.5-12.7-13.5 * フッシング 10.5-12.7-13.5	2	2	2	2	
17-37	9401E3-1000	* WASHER * ワッシャ	4	4	4	4	
17-38	3GF-63310-0	* LOCK NUT 10-P1.25 * ロックナット 10-P1.25	1	1	1	1	
17-39	3GF-62004-0	* CORD HOLDER * コードホルダ	1	1	1	1	
17-40	3T5-06437-0	* TAPPING SCREW 6-16 * タッピングスクリュ 6-16	1	1	1	1	
17-41	3SS-62447-0	* PLATE * プレート	1	1	1	1	
17-42	3V1-60108-0	* PRE-COATED BOLT 6-16 * プレコートホルト 6-16	2	2	2	2	
17-43	3V5-62442-0	* NYLON NUT 8-P1.25 * ナイロンナット 8-P1.25	1	1	1	1	
17-44	3B7-63730-0	* WASHER 8.5-24-1.5 * ワッシャ 8.5-24-1.5	1	1	1	1	
17-45	3SS-62449-0	* DISC * ディスク	2	2	2	2	
17-46	3SS-62441-0	* FRICTION LEVER * フリクションレバー	1	1	1	1	
17-47	3SS-62400-0	* FRICTION LEVER BRACKET * フリクションレバーブラケット	1	1	1	1	
17-48	910103-5612	* BOLT * ホルト	4	4	4	4	
17-49	3R3-62443-0	* WASHER 8.1-20-0.8 * ワッシャ 8.1-20-0.8	1	1	1	1	
17-50	3GF-62445-0	* BOLT 8-32 P1.25 * ホルト 8-32 P1.25	1	1	1	1	
17-51	346-62127-0	* CAP NUT * キャップナット ブラケットホルト	2	2	2	2	

Fig. 18

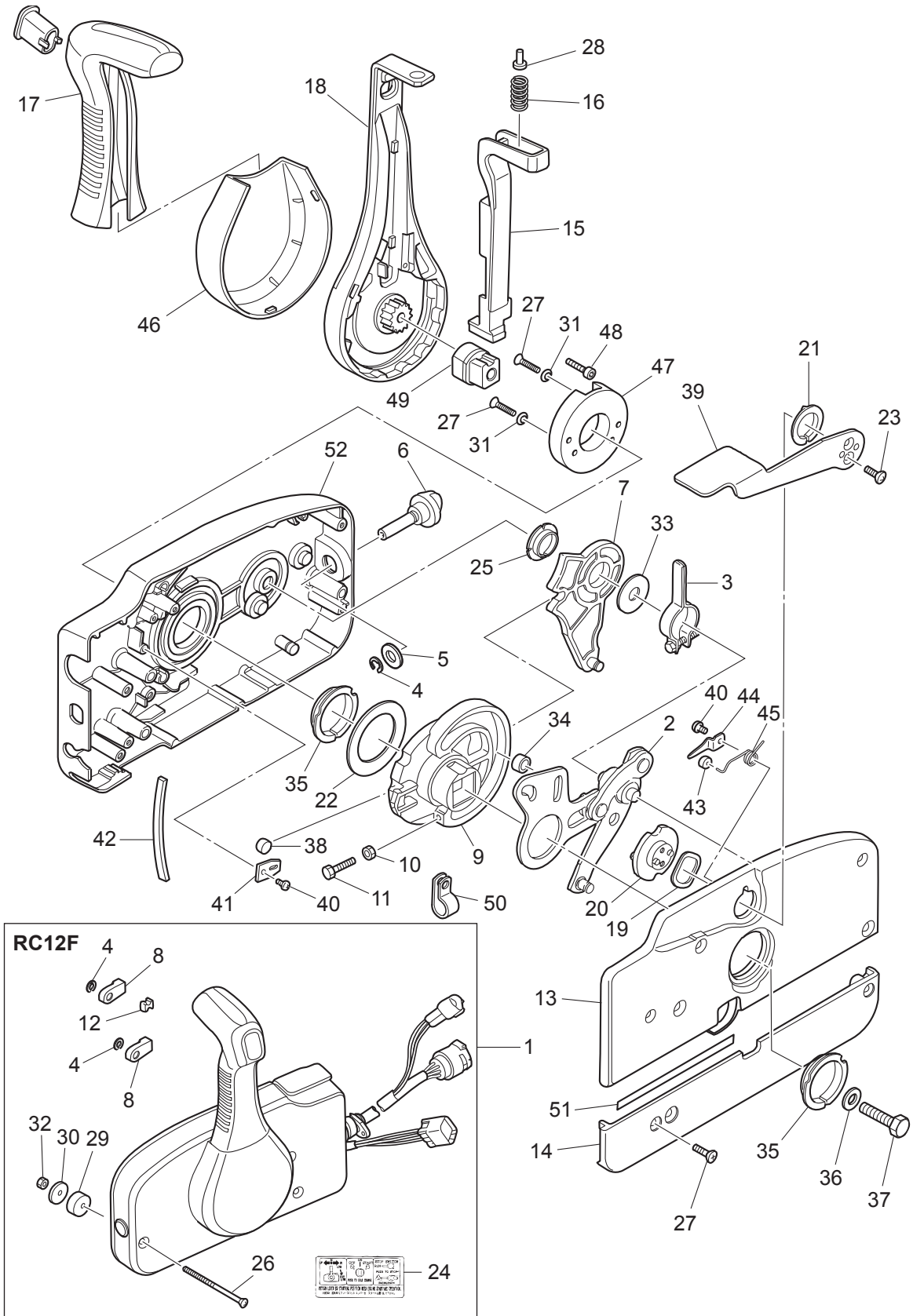
COMPONENT PARTS OF REMOTE CONTROL
リモコンボックス構成部品



Ref.No. 見出番号	Part No. 部品番号	Description 部 品 名	Q' ty/個数				Remarks 備 考
			MF575A	MF580A	MFS100A	MFS115A	
18-1	3U2B84500-0	REMOTE CONTROL HEAD ASSY(RC12F) リモートコントロールヘッドアッソ(RC12F)	1	1	1	1	
18-2	3A3-84365-1	* THROTTLE ARM * スロットルアーム	1	1	1	1	
18-3	3A3-84428-0	* THROTTLE FRICTION ARM * スロットルフリクションアーム	1	1	1	1	
18-4	945303-0600	* E-RING d=6 * エリング d=6	3	3	3	3	
18-5	353-84394-0	* WASHER * ワッシャ	1	1	1	1	
18-6	3U2-84427-0	* ADJUSTING SCREW * アジャストスクリュー	1	1	1	1	
18-7	3A3-84381-0	* SHIFT GEAR ASSY * シフトギヤアッソ	1	1	1	1	
18-8	3A3-83314-2	* CABLE TERMINAL * ケーブルターミナル	2	2	2	2	
18-9	3A3-84364-2	* DRIVE GEAR * ドライブギヤ	1	1	1	1	
18-10	930103-0500	* NUT * ナット	1	1	1	1	
18-11	910103-0525	* BOLT * ボルト	1	1	1	1	
18-12	3A3-84376-0	* GROMMET * グロメット	1	1	1	1	
18-13	3U2B84441-0	* REAR HOUSING * リヤハウジング	1	1	1	1	
18-14	3U2B84366-0	* REAR PANEL * リヤパネル	1	1	1	1	
18-15	3U2-84401-0	* NEUTRAL LOCK ARM * ニュートラルロックアーム	1	1	1	1	
18-16	3A3-84403-0	* NEUTRAL LOCK SPRING * ニュートラルロックスプリング	1	1	1	1	
18-17	3U2-84404-0	* GRIP * グリップ	1	1	1	1	
18-18	3U2-84343-0	* CONTROL LEVER * コントロールレバー	1	1	1	1	
18-19	3A3-84368-0	* WAVE WASHER * ウェーブワッシャ	1	1	1	1	
18-20	3A3-84391-0	* FREE THROTTLE DRUM * フリースロットルドラム	1	1	1	1	
18-21	3A3-84435-0	* BUSHING * ブッシング D	1	1	1	1	
18-22	3A3-84422-0	* THRUST PLATE * スラストプレート	1	1	1	1	
18-23	921603-0512	* SCREW * スクリュー	2	2	2	2	
18-24	3VK-84339-0	* INSTRUCTION DECAL * インストラクションデカール	1	1	1	1	
18-25	3A3-84432-0	* BUSHING * ブッシング B	1	1	1	1	
18-26	3U2-84375-0	* SCREW * スクリュー	3	3	3	3	
18-27	3VK-84375-0	* SCREW * スクリュー	7	7	7	7	
18-28	3VL-84375-0	* SCREW * スクリュー	1	1	1	1	
18-29	3A3-84374-0	* SPACER * スパース	3	3	3	3	

Fig. 18

COMPONENT PARTS OF REMOTE CONTROL
リモコンボックス構成部品



Ref.No. 見出番号	Part No. 部品番号	Description 部 品 名	Q'ty/個数				Remarks 備 考
			MFS75A	MFS90A	MFS100A	MFS115A	
18-30	353-84371-0	* WASHER * ワッシャ リモコンボックス	3	3	3	3	
18-31	3U2-84371-0	* WASHER * ワッシャ	2	2	2	2	
18-32	930103-0600	* NUT * ナット	3	3	3	3	
18-33	3A3-84383-0	* WASHER * ワッシャ	1	1	1	1	
18-34	3A3-84421-0	* ROLLER * ローラ	1	1	1	1	
18-35	3U2-84431-0	* BUSHING * ブッシング	2	2	2	2	
18-36	940103-0800	* WASHER * ワッシャ	1	1	1	1	
18-37	3U2-84442-0	* BOLT * ボルト	1	1	1	1	
18-38	353-84388-0	* DETENT ROLLER * テントローラ	1	1	1	1	
18-39	3U2B84312-0	* FREE THROTTLE LEVER * フリースロットルレバー	1	1	1	1	
18-40	921503-0406	* SCREW * スクリュー	3	3	3	3	
18-41	3A3-84423-0	* DETENT RETAINER * テントリテーナ	1	1	1	1	
18-42	3A3-84307-0	* DETENT SPRING * テントスプリング	6	6	6	6	
18-43	3A3-84424-0	* FREE THROTTLE ROLLER * フリースロットルローラ	1	1	1	1	
18-44	3A3-84426-0	* ROLLER RETAINER * ローラリテーナ	1	1	1	1	
18-45	3A3-84425-0	* FREE THROTTLE SPRING * フリースロットルスプリング	1	1	1	1	
18-46	3U2-63107-0	* COVER * カバー	1	1	1	1	
18-47	3U2-63506-0	* HOLDER * ホルダ	1	1	1	1	
18-48	3U2-84917-0	* BOLT * ボルト	1	1	1	1	
18-49	3U2-77367-0	* JOINT * ジョイント	1	1	1	1	
18-50	3U2-06973-0	* CLAMP * クランプ	1	1	1	1	
18-51	3U2-72187-0	* CAUTION DECAL(SIGP) * コーションデカール (SIGP)	1	1	1	1	
18-52	3U2B84440-0	* FRONT HOUSING * フロントハウジング	1	1	1	1	

Fig. 19

COMPONENT PARTS OF REMOTE CONTROL (ELECTRIC PARTS)
リモコンボックス構成部品 (電装品関係)

コード色 Cord Colors

B	: 黒	Black
Br	: 茶	Brown
G	: 緑	Green
L	: 青	Blue
Lg	: ライトグリーン	Light green
P	: ピンク	Pink
R	: 赤	Red
Sb	: 空	Sky blue
W	: 白	White
Y	: 黄	Yellow

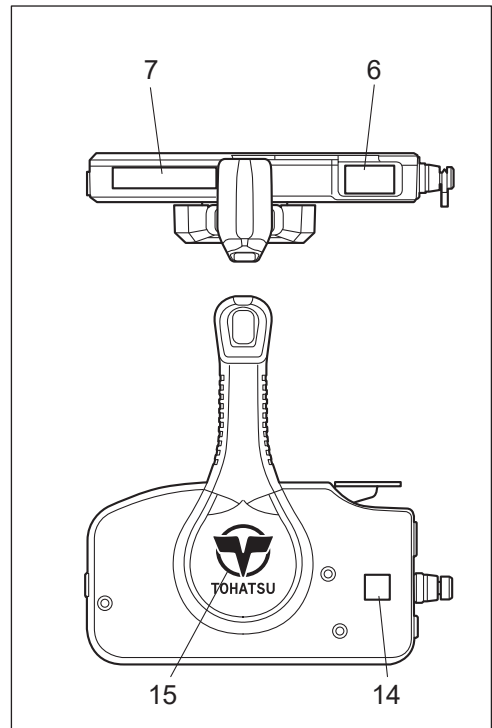
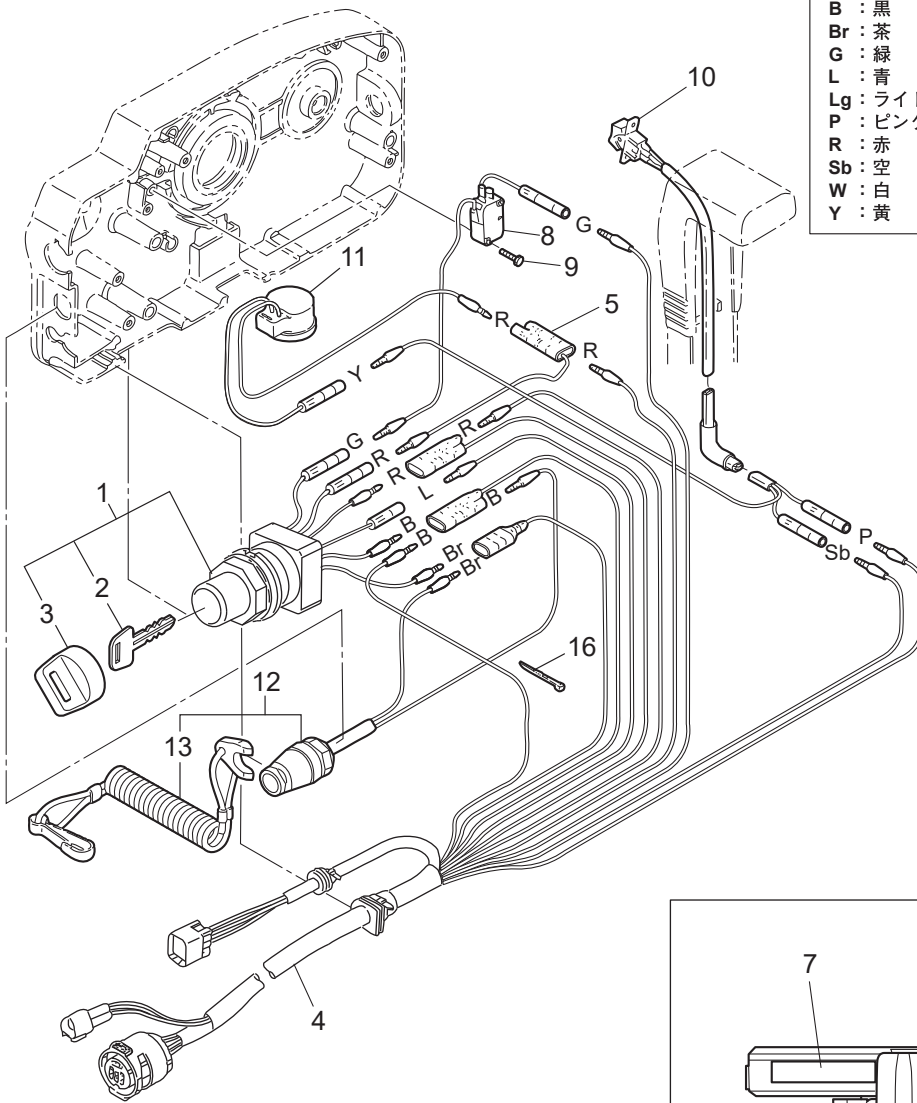
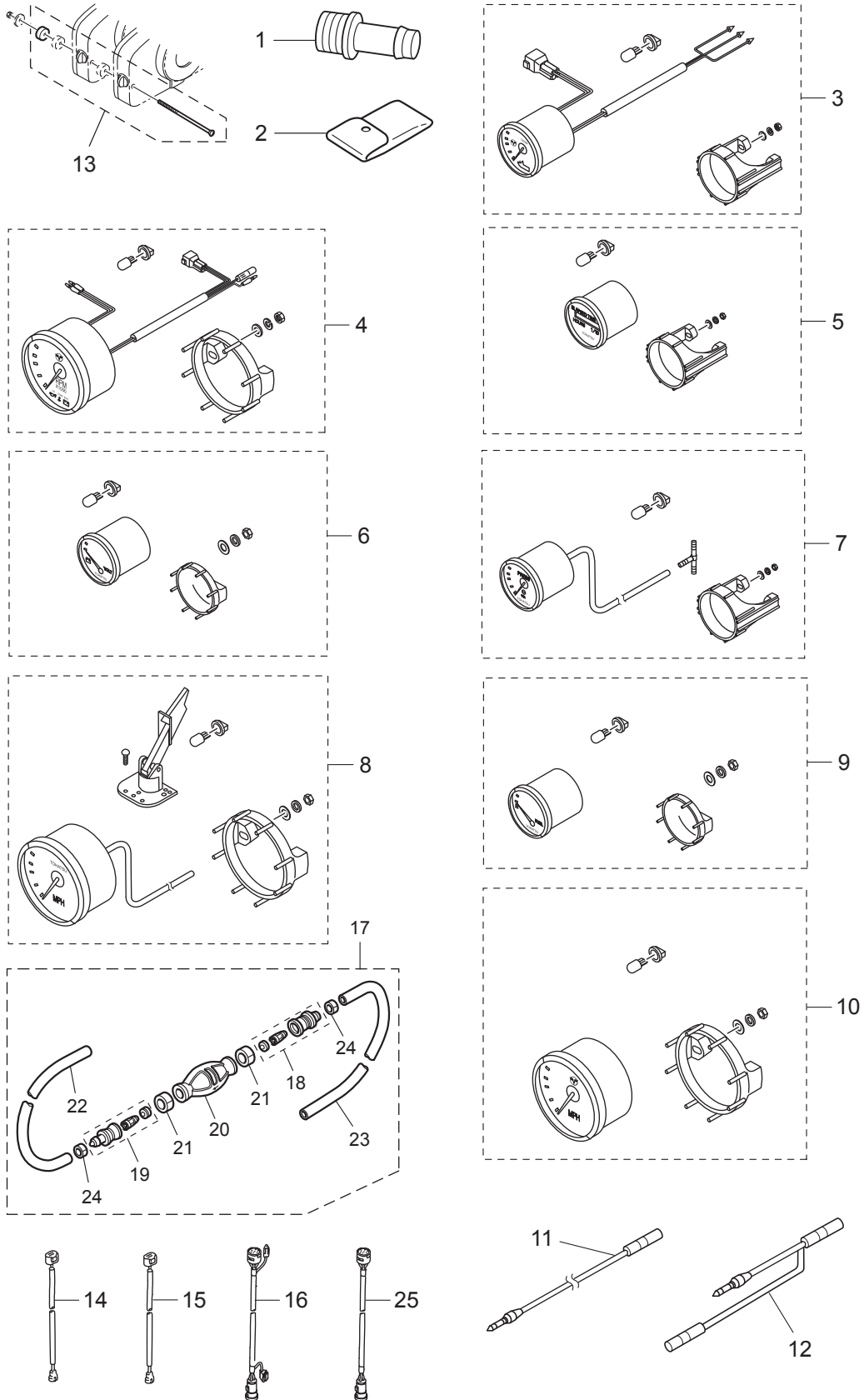


Fig. 20

OPTIONAL PARTS · ACCESSORIES
オプションパーツ・アクセサリ



Ref.No. 見出番号	Part No. 部品番号	Description 部 品 名	Q' ty/個数				Remarks 備 考
			MF575A	MF580A	MFS100A	MFS115A	
20-1	3T1-72405-0	HOSE JOINT (WATER-WORKS) ホースジョイント (ウォーターワーク)	1	1	1	1	
20-2	3SS-72100-0	TOOL KIT ツールキット	1	1	1	1	
20-3	1 3WA-72523-1	TRIM METER KIT トリムメータキット	1	1	1	1	White
20-3	2 3UR-72523-1	TRIM METER KIT トリムメータキット	1	1	1	1	Black
20-4	1 3WA-72647-1	TACHOMETER タコメータ	1	1	1	1	White
20-4	2 3UR-72647-1	TACHOMETER タコメータ	1	1	1	1	Black
20-5	1 3WA-72532-0	HOUR METER KIT アワーメータキット	1	1	1	1	White
20-5	2 3UR-72532-0	HOUR METER KIT アワーメータキット	1	1	1	1	Black
20-6	1 3WA-72531-0	VOLTMETER KIT ボルトメータキット	1	1	1	1	White
20-6	2 3UR-72531-0	VOLTMETER KIT ボルトメータキット	1	1	1	1	Black
20-7	1 3WA-72527-0	WATER PRESSURE METER KIT ウォータープレッシャメータキット	1	1	1	1	White
20-7	2 3UR-72527-0	WATER PRESSURE METER KIT ウォータープレッシャメータキット	1	1	1	1	Black
20-8	1 3GL-72672-0	SPEEDOMETER KIT (60MPH) スピードメータキット (60MPH)	1	1	1	1	White
20-8	2 3GF-72672-0	SPEEDOMETER KIT (60MPH) スピードメータキット (60MPH)	1	1	1	1	Black
20-9	1 3WA-72600-0	FUEL METER KIT フュエルメータキット	1	1	1	1	White
20-9	2 3UR-72600-0	FUEL METER KIT フュエルメータキット	1	1	1	1	Black
20-10	1 3KY-72673-0	SPEEDOMETER KIT (70MPH) スピードメータキット (70MPH)	1	1	1	1	GPS
20-10	2 3UW-72673-0	SPEEDOMETER KIT (70MPH) スピードメータキット (70MPH)	1	1	1	1	GPS
20-11	3KY-72538-0	SPEEDOMETER LEAD WIRE スピードメータリードワイヤ	1	1	1	1	
20-12	3KY-72546-0	ASSIST CORD (RED) アシストコード (レッド)	1	1	1	1	
20-13	3A3-81301-0	TWIN REMOTE CONTROL KIT ツインリモートコントロールキット	1	1	1	1	
20-14	1 3Z4-72573-0	EXTENSION CORD (TRIM SENSOR)L=2000 エクステンションコード (トリムセンサ) L=2000	1	1	1	1	
20-14	2 3T1-72573-0	EXTENSION CORD (TRIM SENSOR)L=6000 エクステンションコード (トリムセンサ) L=6000	1	1	1	1	
20-15	3T5-76112-0	EXTENSION CORDL=2000 (2P) エクステンションコード L=2000 (2P)	1	1	1	1	
20-16	1 3T5-76114-0	EXTENSION CORDL=2000 (11P) エクステンションコード L=2000 (11P)	1	1	1	1	
20-16	2 3KY-76114-0	EXTENSION CORDL=4000 (11P) エクステンションコード	1	1	1	1	
20-17	3T1-70200-1	PRIMER BULB ASSY プライマバルブアッシー	1	1	1	1	
20-18	3C7-70220-1	* JOINT ASSY (INLET) * ジョイントアッシー (インレット)	1	1	1	1	
20-19	3C7-70224-1	* JOINT ASSY (OUTLET) * ジョイントアッシー (アウトレット)	1	1	1	1	

Fig. 20

OPTIONAL PARTS · ACCESSORIES
オプションパーツ・アクセサリ

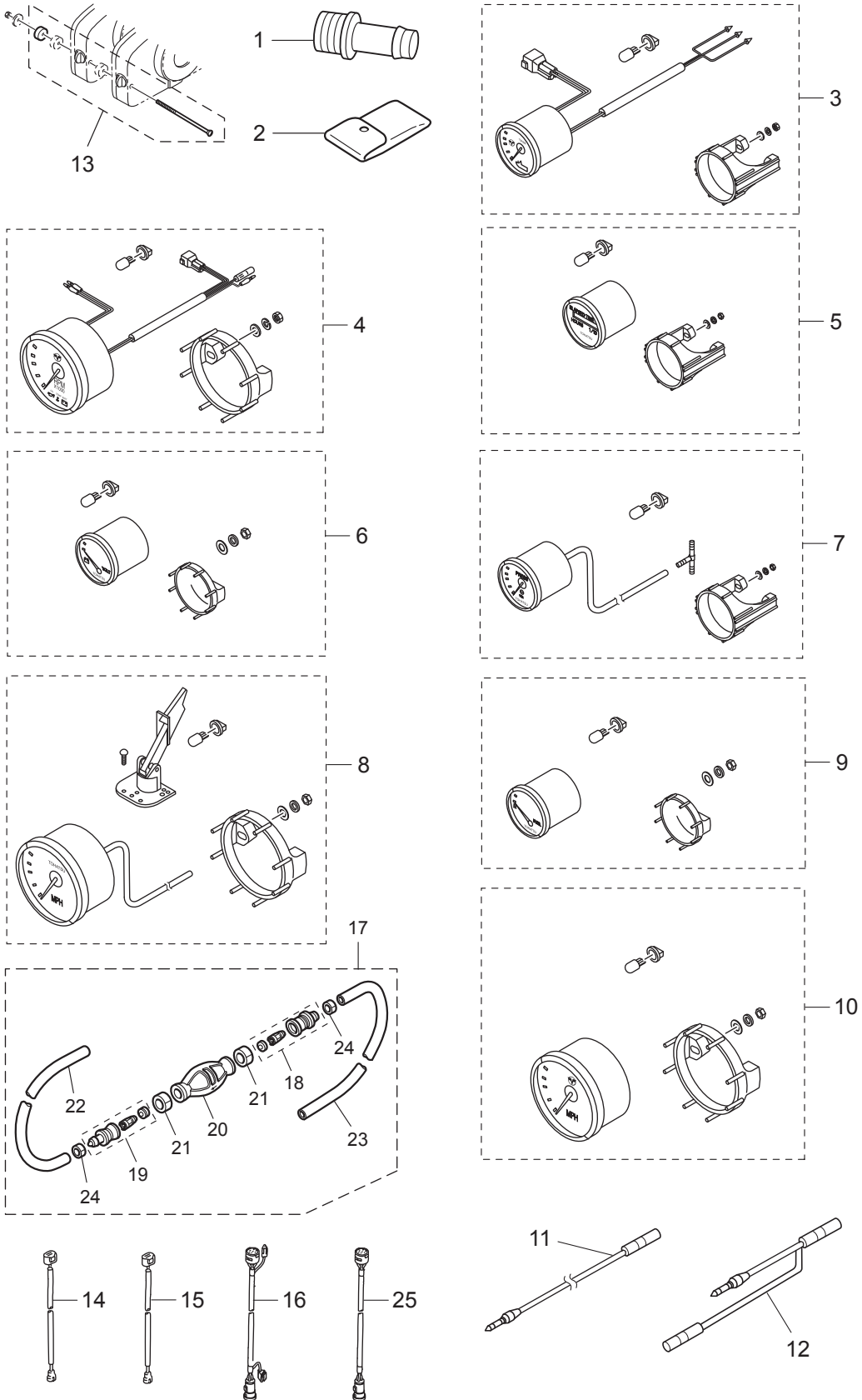


Fig. 21

OPTIONAL PARTS (1)
オプションパーツ (1)

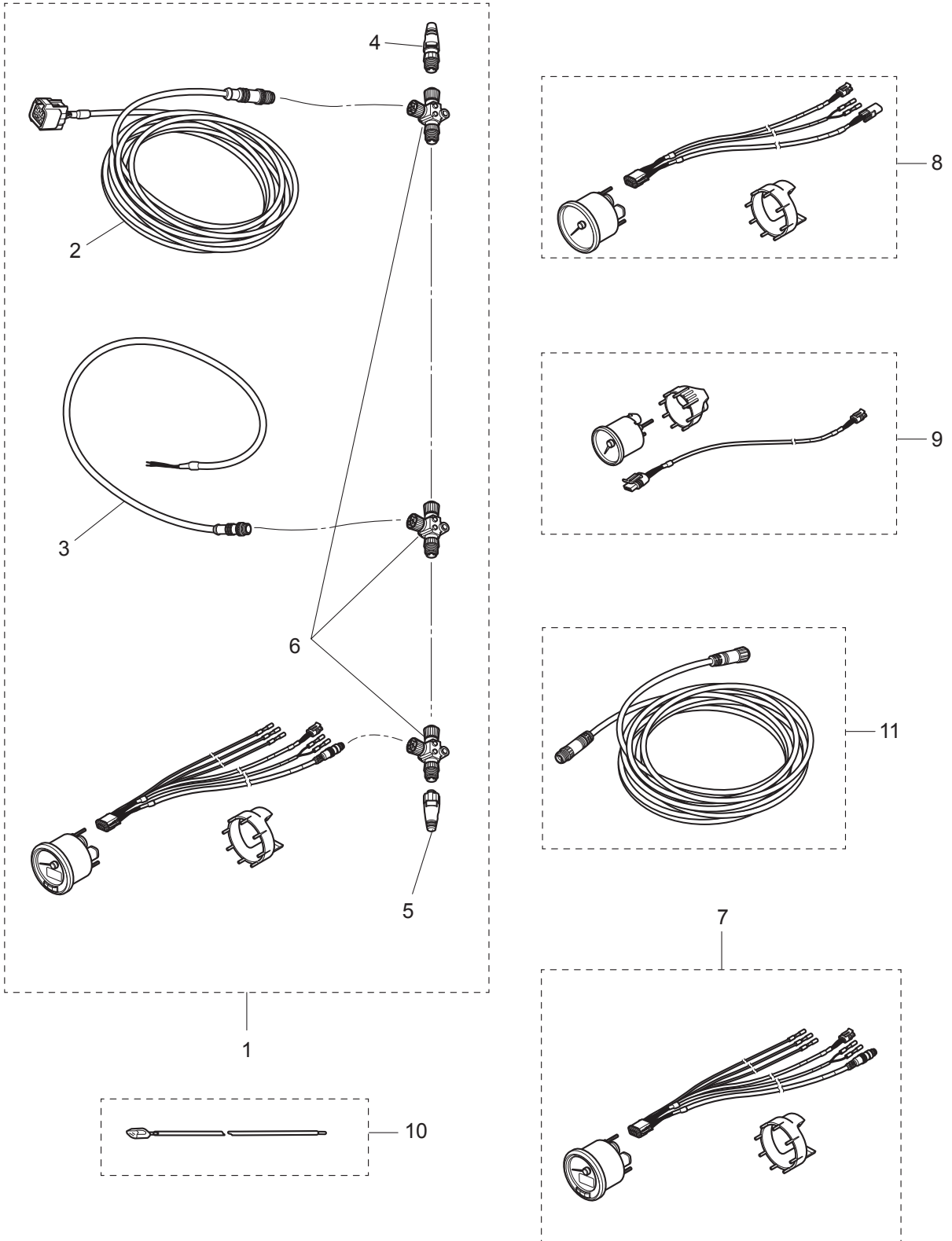
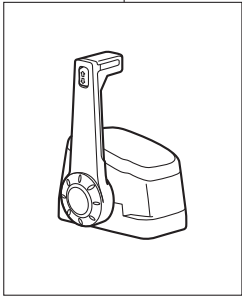


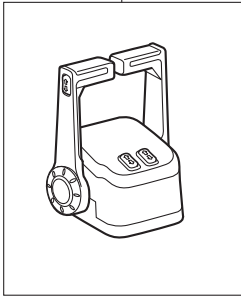
Fig. 21A

OPTIONAL PARTS (2)
オプションパーツ (2)

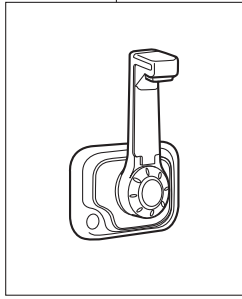
1



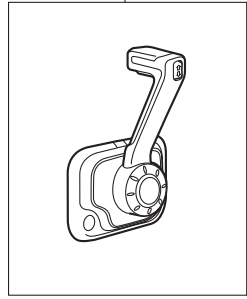
2



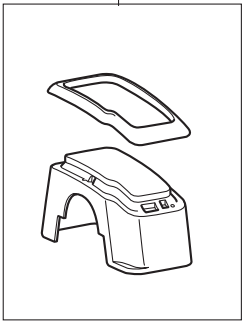
3



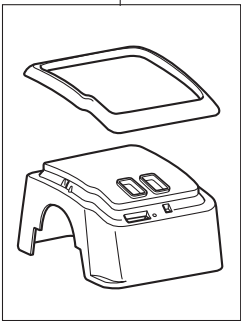
4



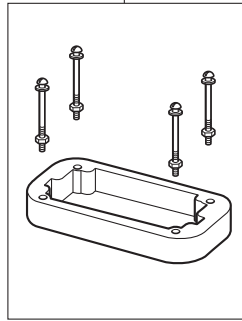
5



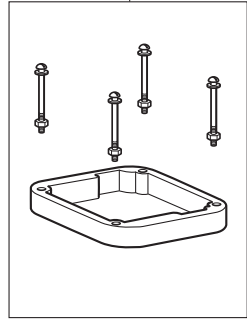
6



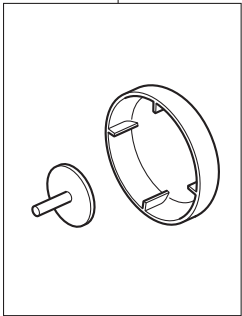
7



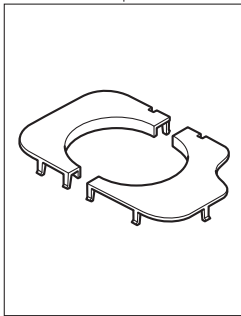
8



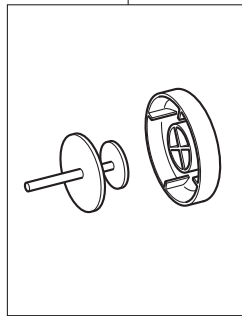
9



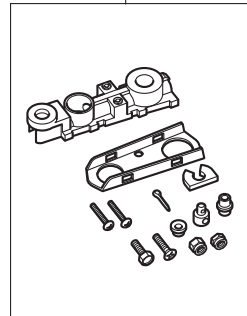
10



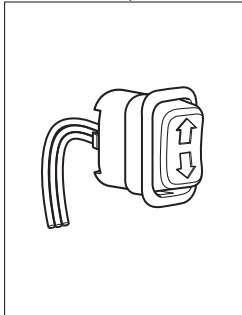
11



12



13



14

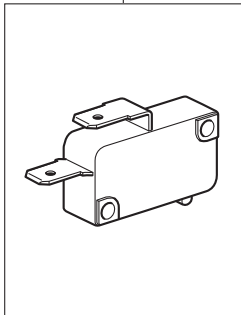
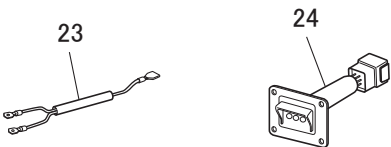
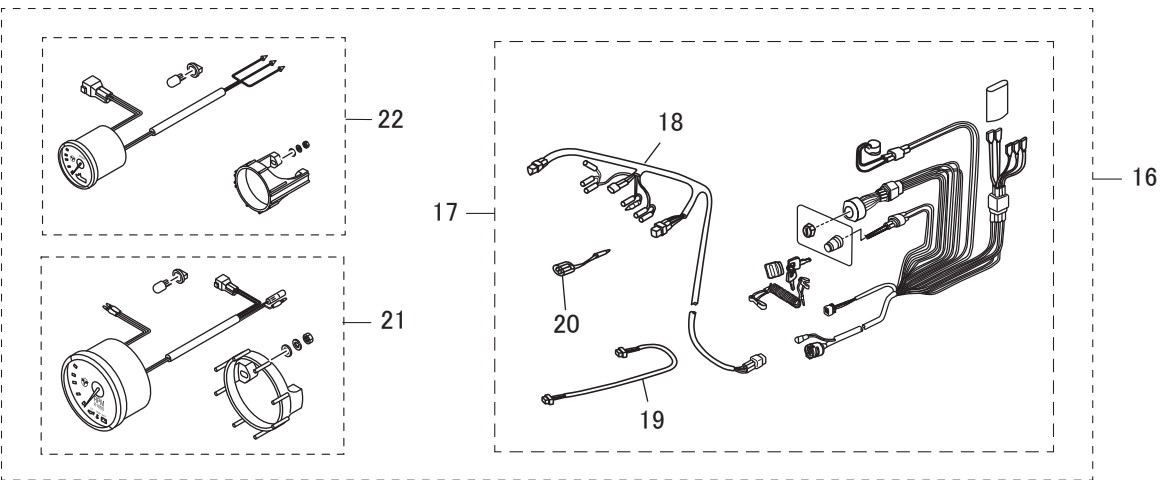
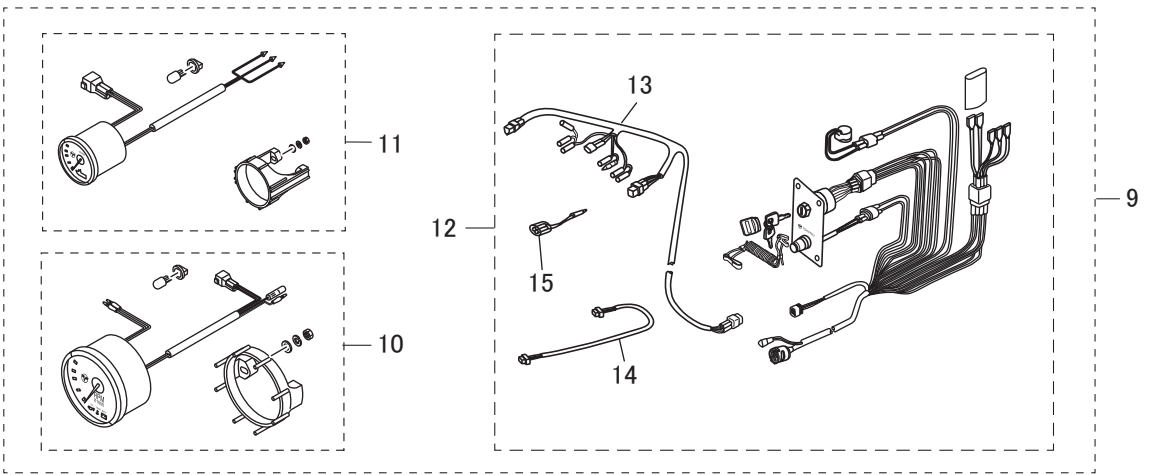
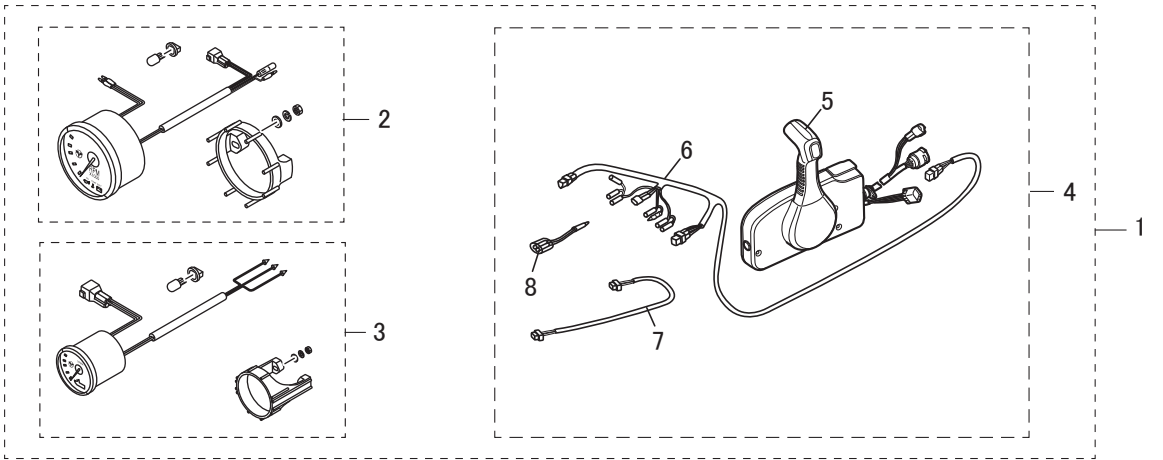


Fig. 22

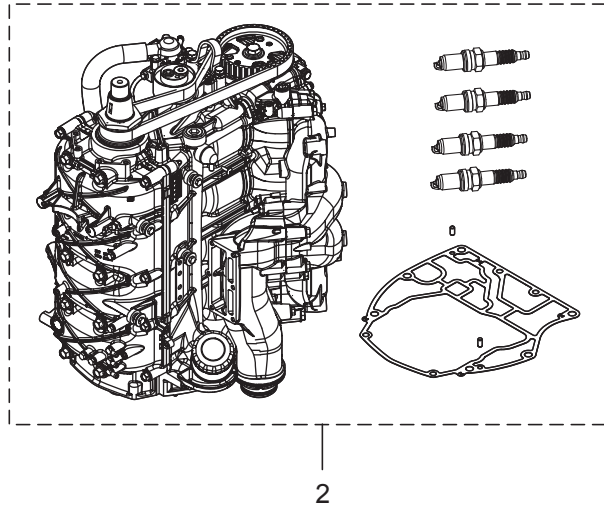
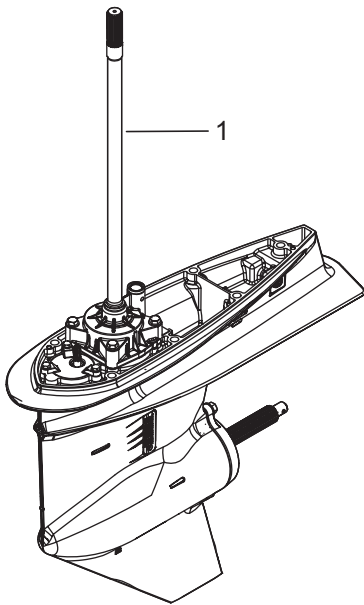
RIGGING KIT
リギングキット



Ref.No. 見出番号	Part No. 部品番号	Description 部 品 名	Q' ty/個数				Remarks 備 考
			MFS75A	MFS90A	MFS100A	MFS115A	
22-1	3SSQ84555-0	PRE-RIGGING KIT (GENERIC SIDE) プレリギングキット(ジェネリックサイド)	1	1	1	1	
22-2	3UR-72647-1	* TACHOMETER * タコメータ	1	1	1	1	
22-3	3UR-72523-1	* TRIM METER KIT * トリムメータキット	1	1	1	1	
22-4	3GLQ84550-4	* PRE-RIGGING KIT * プレリギングキット	1	1	1	1	
22-5	3U2B84500-0	** REMOTE CONTROL HEAD ASSY(RC12F) ** リモートコントロールヘッドアッシー(RC12F)	1	1	1	1	
22-6	3KY-72537-0	** METER LEAD WIRE L=8000 ** メータリードワイヤ L=8000	1	1	1	1	
22-7	3T1-72573-0	** EXTENSION CORD (TRIM SENSOR) L=6000 ** エクステンションコード (トリムセンサ) L=6000	1	1	1	1	
22-8	353-72548-0	** ASSIST CORD (BLK) L=200 ** アシストコード (ブラック) L=200	1	1	1	1	
22-9	3SS-84556-0	PRE-RIGGING KIT(GENERIC FLUSH) プレリギングキット(ジェネリックフラッシュ)	1	1	1	1	
22-10	3UR-72647-1	* TACHOMETER * タコメータ	1	1	1	1	
22-11	3UR-72523-1	* TRIM METER KIT * トリムメータキット	1	1	1	1	
22-12	3UR-84550-0	* PRE-RIGGING KIT * プレリギングキット	1	1	1	1	
22-13	3KY-72537-0	** METER LEAD WIRE L=8000 ** メータリードワイヤ L=8000	1	1	1	1	
22-14	3T1-72573-0	** EXTENSION CORD (TRIM SENSOR) L=6000 ** エクステンションコード (トリムセンサ) L=6000	1	1	1	1	
22-15	353-72548-0	** ASSIST CORD (BLK) L=200 ** アシストコード (ブラック) L=200	1	1	1	1	
22-16	3UG-84556-0	PRE-RIGGING KIT (GENERIC FLUSH) プレリギングキット (GENERIC FLUSH)	1	1	1	1	
22-17	3UW-84550-0	* PRE-RIGGING KIT * プレリギングキット	1	1	1	1	
22-18	3KY-72537-0	** METER LEAD WIRE L=8000 ** メータリードワイヤ L=8000	1	1	1	1	
22-19	3T1-72573-0	** EXTENSION CORD (TRIM SENSOR) L=6000 ** エクステンションコード (トリムセンサ) L=6000	1	1	1	1	
22-20	353-72548-0	** ASSIST CORD (BLK) L=200 ** アシストコード (ブラック) L=200	1	1	1	1	
22-21	3UR-72647-1	* TACHOMETER * タコメータ	1	1	1	1	
22-22	3UR-72523-1	* TRIM METER KIT * トリムメータキット	1	1	1	1	
22-23	3Y9-76049-0	LEAD WIRE L=200 リードワイヤ L=200	1	1	1	1	
22-24	3Y9-76251-0	LAMP PANEL ASSY ランプパネルアッシー	1	1	1	1	

Fig. 23

ASSEMBLY • KIT PARTS
アッセンブリ・キットパーツ



POWER HEAD GASKET SET
パワーヘッドガスケットセット 3

MAINTENANCE KIT
メンテナンスキット 9

LOWER UNIT GASKET SET
ロウユニットガスケットセット 4

PISTON REPAIR KIT
ピストンリペアキット 10

TILT LIMIT SWITCH KIT
チルトリミットスイッチキット 5

PISTON RING SET
ピストンリングセット 11

TRIM SENSOR KIT(DIGITAL)
トリムセンサキット(デジタル) 6

INTAKE VALVE KIT
インテークバルブキット 12

WATER PUMP REPAIR KIT
ウォーターポンプリペアキット 7

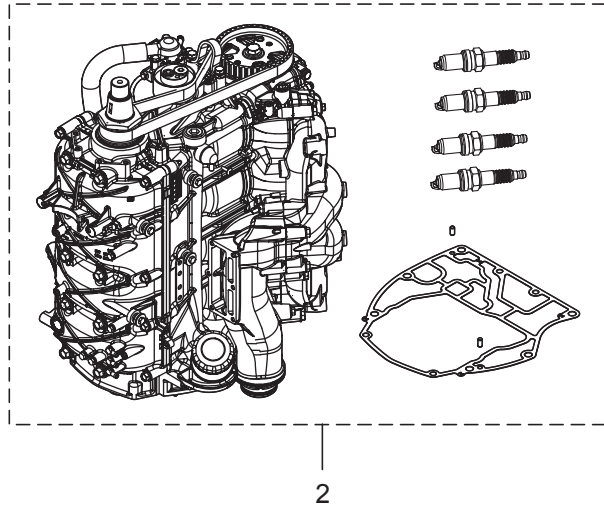
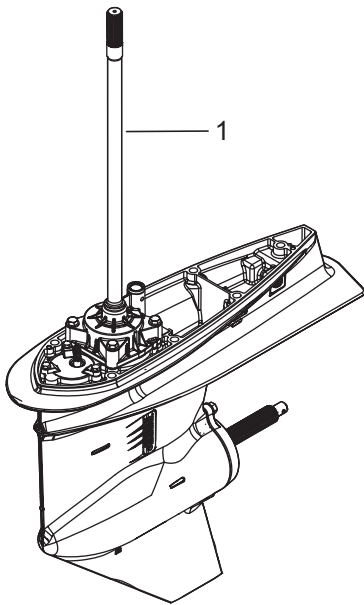
EXHAUST VALVE KIT
エキゾーストバルブキット 13

EXTENSION HOUSING KIT(UL)
エクステンションハウジングキット (UL) 8

Ref.No. 見出番号	Part No. 部品番号	Description 部 品 名	Q' ty/個数				Remarks 備 考	
			MFS75A	MFS90A	MFS100A	MFS115A		
23-1	1	3SSQ87302-0	LOWER UNIT ASSY (L) ロウユニットアッソ (L)	1	1	1	1	for Transom "L"
23-1	2	3SSW87302-0	LOWER UNIT ASSY (L) ロウユニットアッソ (L)		1		1	for Transom "L" for White Model
23-1	3	3SSQ87304-0	LOWER UNIT ASSY (UL) ロウユニットアッソ (UL)	1	1	1	1	for Transom "UL"
23-1	4	3SSW87304-0	LOWER UNIT ASSY (UL) ロウユニットアッソ (UL)		1		1	for Transom "UL" for White Model
23-2	1	3SSB87090-0	ENGINE SHORT BLOCK KIT エンジンショートブロックキット	1	1	1	1	
23-3	1	3SS-87121-0	POWER HEAD GASKET SET パワーヘッドガスケットセット	1	1	1	1	
23-3	2	3T5-10046-0	* O-RING 1.9-13 * オリング 1.9-13	10	10	10	10	Anode Plug
23-3	3	3SS-07632-0	* O-RING * オリング	1	1	1	1	Oil Filter Bracket
23-3	4	3SS-07631-0	* O-RING φ2.4-18.8 * オリング φ2.4-18.8	1	1	1	1	Plunger Assy
23-3	5	151-00053-0	* O-RING 2-66.5 * オリング 2-66.5	1	1	1	1	Cylinder Block
23-3	6	3SS-01215-0	* OIL SEAL 22-32-7 * オイルシール 22-32-7	2	2	2	2	Crankcase Head
23-3	7	3SS-01214-0	* CRANKCASE HEAD GASKET * クランクケースヘッドガスケット	1	1	1	1	
23-3	8	3SS-00121-0	* OIL SEAL 52-75-9 * オイルシール 52-75-9	1	1	1	1	Crankshaft
23-3	9	3UG-00121-0	* OIL SEAL 52-75-9 * オイルシール 52-75-9	1	1	1	1	Crankshaft
23-3	10	3SS-07825-0	* OIL SEAL 30-47-8 * オイルシール 30-47-8	1	1	1	1	Camshaft Upper
23-3	11	3R3-07204-0	* INTAKE VALVE STEM SEAL * インテークバルブステムシール	8	8	8	8	
23-3	12	3R3-07206-0	* EXHAUST VALVE STEM SEAL * エキゾーストバルブステムシール	8	8	8	8	
23-3	13	3SS-07639-0	* O-RING 2.4-37.2 * オリング 2.4-37.2	1	1	1	1	Oil Pump
23-3	14	3SS-07635-0	* O-RING 2.4-21.8 * オリング 2.4-21.8	2	2	2	2	Oil Pump
23-3	15	3SS-01005-0	* CYLINDER HEAD GASKET * シリンダヘッドガスケット	1	1	1	1	
23-3	16	3SS-01024-0	* CYLINDER HEAD COVER GASKET * シリンダヘッドカバーガスケット	1	1	1	1	
23-3	17	3R0-07422-0	* O-RING 3.1-24.4 * オリング 3.1-24.4	1	1	1	1	Oil Filler Cap
23-3	18	3SS-03818-0	* O-RING 3.5-31.2 * オリング 3.5-31.2	1	1	1	1	Fuel Pump
23-3	19	3SS-02335-0	* EXHAUST MANIFOLD GASKET * エキゾーストマニホールドガスケット	1	1	1	1	
23-3	20	3UG-02335-0	* EXHAUST MANIFOLD GASKET * エキゾーストマニホールドガスケット	1	1	1	1	
23-3	21	3SS-10311-0	* O-RING 3.1-74.4 * オリング 3.1-74.4	1	1	1	1	Exhaust Manifold
23-3	22	3UG-10311-0	* O-RING 3.1-49.4 * オリング 3.1-49.4	1	1	1	1	Exhaust Manifold

Fig. 23

ASSEMBLY • KIT PARTS
アッセンブリ・キットパーツ



POWER HEAD GASKET SET
パワーヘッドガスケットセット 3

MAINTENANCE KIT
メンテナンスキット 9

LOWER UNIT GASKET SET
ロウユニットガスケットセット 4

PISTON REPAIR KIT
ピストンリペアキット 10

TILT LIMIT SWITCH KIT
チルトリミットスイッチキット 5

PISTON RING SET
ピストンリングセット 11

TRIM SENSOR KIT(DIGITAL)
トリムセンサキット(デジタル) 6

INTAKE VALVE KIT
インテークバルブキット 12

WATER PUMP REPAIR KIT
ウォーターポンプリペアキット 7

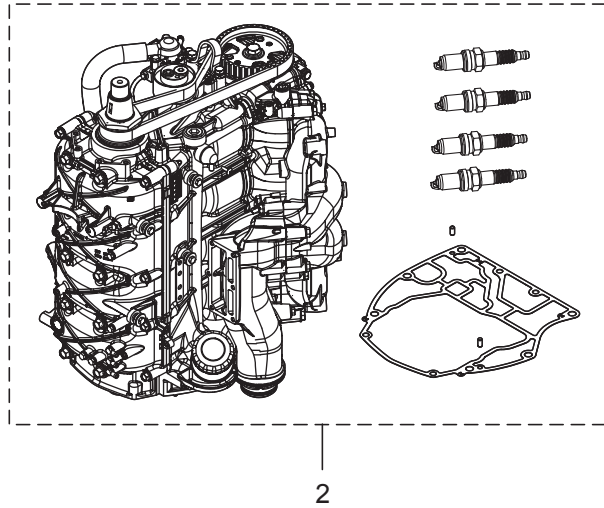
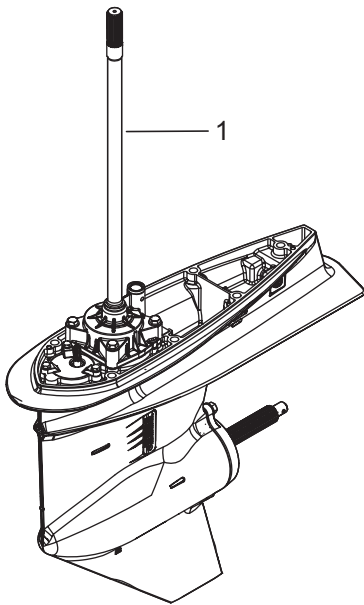
EXHAUST VALVE KIT
エキゾーストバルブキット 13

EXTENSION HOUSING KIT(UL)
エクステンションハウジングキット (UL) 8

Ref.No. 見出番号	Part No. 部品番号	Description 部 品 名	Q' ty/個数				Remarks 備 考	
			MFS75A	MFS90A	MFS100A	MFS115A		
23-3	23	3SS-76067-0	* RECTIFIER COMPLETE GASKET * レクチファイヤコンプリートガスケット	1	1	1	1	
23-3	24	3SS-01303-0	* ENGINE BASEMENT GASKET * エンジンベースガスケット	1	1	1	1	
23-3	25	3SS-07702-0	* OILPAN GASKET * オイルパンガスケット	1	1	1	1	
23-3	26	3UG-61220-0	* IDLE EXHAUST PORT GASKET * アイドルエキゾーストポートガスケット	1	1	1	1	
23-3	27	3SS-07714-0	* OILPAN PLATE GASKET * オイルパンプレートガスケット	1	1	1	1	
23-4	1	3SS-87321-0	LOWER UNIT GASKET SET ロウユニットガスケットセット	1	1	1	1	
23-4	2	332-60006-1	* GASKET 8.1-15-1 * ガスケット 8.1-15-1	2	2	2	2	Oil Plug
23-4	3	3SS-60103-0	* O-RING 3.1-94.4 * オリング 3.1-94.4	1	1	1	1	Propeller Shaft Housing
23-4	4	3SS-60111-0	* OIL SEAL 30-50-7 * オイルシール 30-50-7	2	2	2	2	Propeller Shaft Housing
23-4	5	3SS-66137-0	* OIL SEAL 10-20-7 * オイルシール 10-20-7	2	2	2	2	Cam Rod Bush (inside)
23-4	6	3SS-66023-0	* O-RING 3.5-55.6 * オリング 3.5-55.6	1	1	1	1	Cam Rod Bush (outside)
23-4	7	3SS-66023-0	* O-RING 3.5-55.6 * オリング 3.5-55.6	1	1	1	1	Oil Seal Housing
23-4	8	3SS-65029-0	* GUIDE PLATE GASKET * ガイドプレートガスケット	1	1	1	1	
23-4	9	3UG-65015-0	* O-RING 2.4-84.4 * オリング 2.4-84.4	1	1	1	1	Pump Case Upper
23-4	10	3SS-65015-0	* O-RING 2.4-35.2 * オリング 2.4-35.2	1	1	1	1	Pump Case Upper
23-4	11	3SS-60223-0	* OIL SEAL 22-40-8 * オイルシール 22-40-8	2	2	2	2	Oil Seal Housing
23-5	1	3SS-72620-0	TILT LIMIT SWITCH KIT チルトリミットスイッチキット	1	1	1	1	
23-5	2	3SS-72623-0	* TILT LIMIT SWITCH PLATE ASSY * チルトリミットスイッチプレートアッソ	1	1	1	1	
23-5	3	9101E3-5612	* BOLT * ボルト	1	1	1	1	
23-5	4	3SS-72622-0	* TILT LIMIT SWITCH CAM ASSY * チルトリミットスイッチカムアッソ	1	1	1	1	
23-5	5	3SS-72628-0	* TILT LIMIT CAM HOLDER * チルトリミットカムホルダ	1	1	1	1	
23-5	6	921503-0510	* SCREW * スクリュ	1	1	1	1	
23-5	7	3SS-84398-0	* BAND * バント	1	1	1	1	
23-6	1	3SS-72578-0	TRIM SENSOR KIT (DIGITAL) トリムセンサキット(デジタル)	1	1	1	1	
23-6	2	3SS-72572-0	* TRIM SENSOR ASSY (DIGITAL) * トリムセンサアッソ(デジタル)	1	1	1	1	
23-6	3	3SS-72561-0	* TRIM SENSOR CAM ASSY * トリムセンサカムアッソ	1	1	1	1	

Fig. 23

ASSEMBLY • KIT PARTS
 アッセンブリ・キットパーツ



POWER HEAD GASKET SET
 パワーヘッドガスケットセット 3

MAINTENANCE KIT
 メンテナンスキット 9

LOWER UNIT GASKET SET
 ロウユニットガスケットセット 4

PISTON REPAIR KIT
 ピストンリペアキット 10

TILT LIMIT SWITCH KIT
 チルトリミットスイッチキット 5

PISTON RING SET
 ピストンリングセット 11

TRIM SENSOR KIT(DIGITAL)
 トリムセンサキット(デジタル) 6

INTAKE VALVE KIT
 インテークバルブキット 12

WATER PUMP REPAIR KIT
 ウォータポンプリペアキット 7

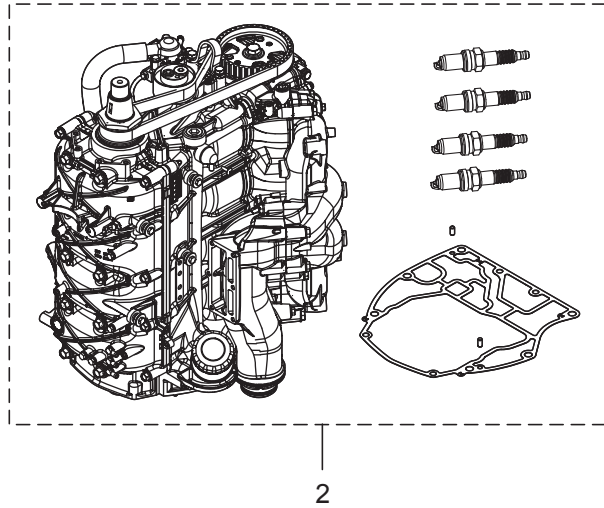
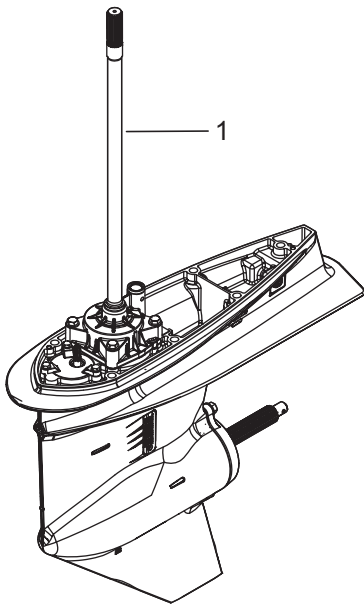
EXHAUST VALVE KIT
 エキゾーストバルブキット 13

EXTENSION HOUSING KIT(UL)
 エクステンションハウジングキット (UL) 8

Ref.No. 見出番号	Part No. 部品番号	Description 部 品 名	Q' ty/個数				Remarks 備 考	
			MFS75A	MFS90A	MFS100A	MFS115A		
23-6	4	3SS-72628-0	* TILT LIMIT CAM HOLDER * チルトリミットカムホルダ	1	1	1	1	
23-6	5	921503-0510	* SCREW * スクリュー	1	1	1	1	
23-6	6	9101E3-5616	* BOLT * ボルト	2	2	2	2	
23-6	7	3SS-84398-0	* BAND * バンド	1	1	1	1	
23-7	1	3SS-87322-0	WATER PUMP REPAIR KIT ウォーターポンプリアキッド	1	1	1	1	
23-7	2	3SS-65021-0	* WATER PUMP IMPELLER * ウォータポンプインペラ	1	1	1	1	
23-7	3	3B7-65022-1	* KEY 28-5.7-4 * キー ホンブインペラ 28-5.7-4	1	1	1	1	
23-7	4	3SS-65011-0	* PUMP CASE LINER * ホンプケースライナ	1	1	1	1	
23-7	5	3SS-65029-0	* GUIDE PLATE GASKET * ガイドプレートガスケット	1	1	1	1	
23-7	6	3UG-65015-0	* O-RING 2.4-84.4 * オリング 2.4-84.4	1	1	1	1	
23-7	7	3SS-65025-0	* WATER PUMP GUIDE PLATE * ウォータポンプガイドプレート	1	1	1	1	
23-7	8	9161E3-0845	* BOLT * ボルト	4	4	4	4	
23-7	9	9401E3-0800	* WASHER * ワッシャ	4	4	4	4	
23-7	10	3SS-65015-0	* O-RING * オリング	1	1	1	1	
23-8	1	3SSQ87314-0	EXTENSION HOUSING KIT (UL) エクステンションハウジングキット (UL)	1	1	1	1	for Transom "UL"
23-8	2	3SS-65120-0	* WATER PIPE (UL) * ウォータパイプアツシ (UL)	1	1	1	1	for Transom "UL"
23-8	3	3SSQ61110-0	* EXTENSION HOUSING * エクステンションハウジング	1	1	1	1	for Transom "UL"
23-8	4	3AB-01111-0	* DOWEL PIN 6-12 * タウエルピン 6-12	2	2	2	2	
23-8	5	3SS-66014-0	* CAM ROD (UL) * カムロッド (UL)	1	1	1	1	for Transom "UL"
23-8	6	945303-0900	* E-RING d=9 * Eリング d=9	1	1	1	1	
23-8	7	3SS-64303-0	* DRIVE SHAFT (UL) * ドライブシャフト (UL)	1	1	1	1	for Transom "UL"
23-8	8	3C7-60213-0	* TAPERED ROLLER BEARING 0506 * テーパーローラベアリング 0506	1	1	1	1	
23-8	9	3SS-61111-0	* STUD M10-165_P1.25 * スタッド M10-165_P1.25	6	6	6	6	
23-8	10	3B7-61114-0	* NUT 10-P1.25 * ナット 10-P1.25	6	6	6	6	
23-8	11	9402E3-1000	* WASHER * ワッシャ	6	6	6	6	
23-8	12	3SS-61018-0	* BOLT M10-170-P1.25 * ボルト M10-170-P1.25	1	1	1	1	
23-8	13	3SS-60003-0	* DRIVE SHAFT BUSHING * ドライブシャフトブッシング	1	1	1	1	

Fig. 23

ASSEMBLY • KIT PARTS
アッセンブリ・キットパーツ



POWER HEAD GASKET SET
パワーヘッドガスケットセット 3

MAINTENANCE KIT
メンテナンスキット 9

LOWER UNIT GASKET SET
ロウユニットガスケットセット 4

PISTON REPAIR KIT
ピストンリペアキット 10

TILT LIMIT SWITCH KIT
チルトリミットスイッチキット 5

PISTON RING SET
ピストンリングセット 11

TRIM SENSOR KIT(DIGITAL)
トリムセンサキット(デジタル) 6

INTAKE VALVE KIT
インテークバルブキット 12

WATER PUMP REPAIR KIT
ウォーターポンプリペアキット 7

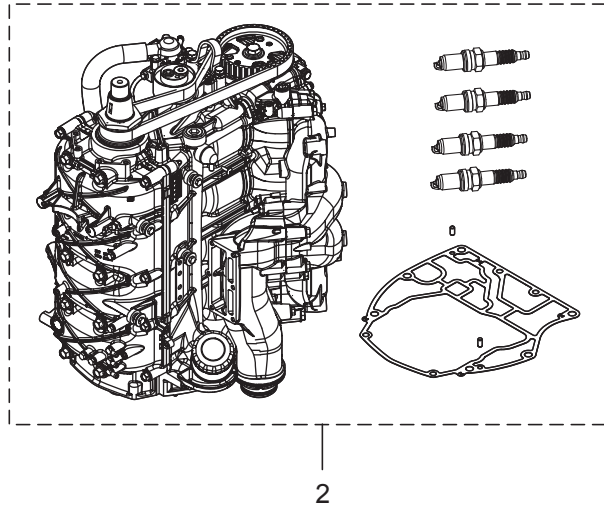
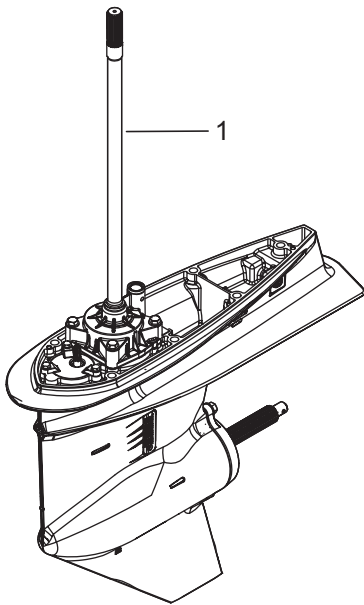
EXHAUST VALVE KIT
エキゾーストバルブキット 13

EXTENSION HOUSING KIT(UL)
エクステンションハウジングキット (UL) 8

Ref.No. 見出番号	Part No. 部品番号	Description 部 品 名	Q'ty/個数				Remarks 備 考	
			MFS75A	MFS90A	MFS100A	MFS115A		
23-8	14	3SS-61332-0	* COLLAR * カラー	1	1	1	1	
23-9	1	3SS-87500-0	MAINTENANCE KIT メンテナンスキット	1	1	1	1	
23-9	2	332-60006-1	* GASKET 8.1-15-1 * ガasket 8.1-15-1	2	2	2	2	
23-9	3	3B7-65022-1	* KEY 28-5.7-4 * キー ホンブインペラ 28-5.7-4	1	1	1	1	
23-9	4	3P0-60218-0	* ANODE * アノード	10	10	10	10	
23-9	5	3KY-60218-0	* ANODE * アノード	2	2	2	2	
23-9	6	3C7-60218-2	* ANODE * アノード スターンプラケット	1	1	1	1	
23-9	7	338-60218-2	* ANODE * アノード	1	1	1	1	
23-9	8	369-60218-1	* ANODE * アノード	1	1	1	1	
23-9	9	3BJ-07615-0	* OIL FILTER * オイルフィルタアッ	1	1	1	1	
23-9	10	3SS-65021-0	* WATER PUMP IMPELLER * ウォータホンプインペラ	1	1	1	1	
23-9	11	3SS-65025-0	* WATER PUMP GUIDE PLATE * ウォータホンプガイドプレート	1	1	1	1	
23-9	12	3SS-65029-0	* GUIDE PLATE GASKET * ガイドプレートガasket	1	1	1	1	
23-9	13	3R3-07406-0	* WASHER 14.5-24-1 * ワッシャ 14.5-24-1	1	1	1	1	
23-9	14	3T5-10046-0	* O-RING 1.9-13 * オリング 1.9-13	10	10	10	10	
23-9	15	3SS-65011-0	* PUMP CASE LINER * ホンプケースライナ	1	1	1	1	
23-9	16	951503-0325	* SPLIT PIN 3-25 * スプリットピン 3-25	1	1	1	1	
23-9	17	9701-1-1130	* SPARK PLUG (LKR6E) * スパークプラグ(LKR6E)	4	4	4	4	
23-9	18	3SS-65015-0	* O-RING 2.4-35.2 * オリング	1	1	1	1	
23-9	19	3UG-65015-0	* O-RING 2.4-84.4 * オリング	1	1	1	1	
23-10	1	3SS-87130-0	PISTON REPAIR KIT ピストンリペアキット	1	1	1	1	
23-10	2	3SS-00001-0	* PISTON(STD) * ピストン(STD)	1	1	1	1	
23-10	3	3SS-00021-0	* PISTON PIN * ピストンピン	1	1	1	1	
23-10	4	3SS-00024-0	* PISTON PIN CLIP * ピストンピンクリップ	2	2	2	2	
23-11	1	3SS-87123-0	PISTON RING SET ピストンリングセット	1	1	1	1	
23-11	2	3SS-00011-0	* PISTON RING * ピストンリング(STD)	1	1	1	1	

Fig. 23

ASSEMBLY • KIT PARTS
アッセンブリ・キットパーツ



POWER HEAD GASKET SET
パワーヘッドガスケットセット 3

MAINTENANCE KIT
メンテナンスキット 9

LOWER UNIT GASKET SET
ロウユニットガスケットセット 4

PISTON REPAIR KIT
ピストンリペアキット 10

TILT LIMIT SWITCH KIT
チルトリミットスイッチキット 5

PISTON RING SET
ピストンリングセット 11

TRIM SENSOR KIT(DIGITAL)
トリムセンサキット(デジタル) 6

INTAKE VALVE KIT
インテークバルブキット 12

WATER PUMP REPAIR KIT
ウォーターポンプリペアキット 7

EXHAUST VALVE KIT
エキゾーストバルブキット 13

EXTENSION HOUSING KIT(UL)
エクステンションハウジングキット (UL) 8

索引

<C>			
Cリング	12-48		
Cリング d=18	13-15		
Cリング d=22	12-67		
<E>			
ECU アッシ (100)	8-36-7		
ECU アッシ (115)	8-36-2		
ECU アッシ (115)	8-36-5		
ECU アッシ (75)	8-36-3		
ECU アッシ (75)	8-36-6		
ECU アッシ (90)	8-36-1		
ECU アッシ (90)	8-36-4		
ECUホルダ	8-37		
Eリング d=5	16-6		
Eリング d=6	18-4		
Eリング d=9	10-23		
Eリング d=9	23-8-6		
<I>			
ISCバルブ	5-2		
<M>			
MAPセンサ	5-4		
<O>			
Oリング	5-74		
Oリング	1-14		
Oリング	5-54-1		
Oリング	5-54-2		
Oリング	5-75		
Oリング	13-12		
Oリング	13-13		
Oリング	13-19		
Oリング	13-20		
Oリング	13-22		
Oリング	13-26		
Oリング	13-29		
Oリング	13-31		
Oリング	13-34		
Oリング	13-35		
Oリング	13-39		
Oリング	23-3-3		
Oリング	23-7-10		
Oリング	23-9-18		
Oリング	23-9-19		
Oリング 3.1-49.4	23-3-22		
Oリング 3.1-94.4	23-4-3		
Oリング 1.8-69.6	13-10		
Oリング 1.9	5-49		
Oリング 1.9-13	1-9		
Oリング 1.9-13	3-5		
Oリング 1.9-13	3-53		
Oリング 1.9-13	9-13		
Oリング 1.9-13	9-32		
Oリング 1.9-13	23-3-2		
Oリング 1.9-13	23-9-14		
Oリング 2.4-18.8	1-23		
Oリング 2.4-21.8	3-29		
Oリング 2.4-21.8	23-3-14		
Oリング 2.4-35.2	10-36		
Oリング 2.4-35.2	23-4-10		
Oリング 2.4-37.2	3-28		
Oリング 2.4-37.2	23-3-13		
Oリング 2.4-44.7	9-7		
Oリング 2.4-84.4	10-39		
Oリング 2.4-84.4	23-4-9		
Oリング 2.4-84.4	23-7-6		
Oリング 2-66.5	1-25		
Oリング 2-66.5	23-3-5		
Oリング 3.1-24.4	3-41		
Oリング 3.1-24.4	23-3-17		
Oリング 3.1-49.4	3-63		
Oリング 3.1-74.4	3-62		
Oリング 3.1-74.4	23-3-21		
Oリング 3.1-94.4	11-19		
Oリング 3.5-31.2	5-61		
Oリング 3.5-31.2	23-3-18		
Oリング 3.5-55.6	10-26		
Oリング 3.5-55.6	10-45		
Oリング 3.5-55.6	23-4-6		
Oリング 3.5-55.6	23-4-7		
Oリング 4.8-36.7	12-47		
Oリング φ2.4-18.8	23-3-4		
Oリング モータ	13-3		
<P>			
PTT SWITCH ASSY BRACKET	9-75		
PTTアッシ	12-57		
PTTスイッチアッシ	9-74		
PTTスイッチアッシ	19-10		
PTTスイッチアッシ	21A-13		
PTTソレノイドスイッチ (A)	8-10		
PTTソレノイドスイッチ (B)	8-13		
<T>			
TOCSスターターキット	21-1		
T-コネクタ	21-6		
<ア>			
アイドルエキゾーストポートガスケット	9-39		
アイドルエキゾーストポートガスケット	23-3-26		
アイドルエキゾーストポートカバー	9-38		
アシストコード (ブラック) L=200	22-8		
アシストコード (ブラック) L=200	22-15		
アシストコード (ブラック) L=200	22-20		
アシストコード (レッド)	20-12		
アシストコード (レッド) L=200	19-5		
アジャストスクリュー	3-13		
アジャストスクリュー	18-6		
アジャストナット	3-14		
アノード	1-10		
アノード	3-6		
アノード	3-54		
アノード	9-14		
アノード	9-33		
アノード	10-16		
アノード	12-19		
アノード	12-20		
アノード	23-9-4		
アノード	23-9-5		
アノード	23-9-7		
アノード	23-9-8		
アノードスターンブラケット	12-18		
アノードスターンブラケット	23-9-6		
アノードプラグ	1-8		
アノードプラグ	3-4		
アノードプラグ	3-52		
アノードプラグ	9-12		
アノードプラグ	9-31		
アノードプラグアッシ	1-7		
アノードプラグアッシ	3-3		
アノードプラグアッシ	3-50		
アノードプラグアッシ	3-51		
アノードプラグアッシ	9-11		
アノードプラグアッシ	9-30		
アワーメータキット	20-5-1		
アワーメータキット	20-5-2		
<イ>			
イグニッションコイル W/R-キャップ	6-20		
インシュレータ	5-48		
インストラクションデカール	17-15		
インストラクションデカール	18-24		
インターナルギヤ	7-5		
インタークサイレンサアッシ	5-56		
インタークバルブ	23-12-2		
インタークバルブ φ32	3-19		
インタークバルブキット	23-12-1		
インタークバルブステムシール	3-25		
インタークバルブステムシール	23-3-11		
インタークマニホールド	5-1		
<ウ>			
ウェーブワッシャ	18-19		
ウェーブワッシャ d=14	9-53		
ウェーブワッシャ d=14	9-67		
ウェーブワッシャ d=14	9-73		
ウォータシールプレート	10-6		
ウォータシールラバー	10-7		
ウォータストレナーセット	10-15		
ウォータバイブアッシ (L)	10-1-1		
ウォータバイブアッシ (UL)	10-1-2		
ウォータバイブアッシ (UL)	23-8-2		
ウォータバイブオウキシリアリマウント φ16	10-3		
ウォータバイブシール (ロフ)	10-2		
ウォータブレッシャメータキット	20-7-1		
ウォータブレッシャメータキット	20-7-2		
ウォータブレッシャリリーフキャップ	9-6		
ウォータブレッシャリリーフバルブ	9-4		
ウォータポンプインベラ	10-32		
ウォータポンプインベラ	23-7-2		
ウォータポンプインベラ	23-9-10		
ウォータポンプガイドプレート	10-37		
ウォータポンプガイドプレート	23-7-7		
ウォータポンプガイドプレート	23-9-11		
ウォータポンプリベアキット	23-7-1		
ウォータホス L=160-337	5-31		
ウォータホス L=650 5-7	5-30		
<エ>			
エキゾーストバルブ φ28	3-20		
エキゾーストバルブ φ28	23-13-2		
エキゾーストバルブキット	23-13-1		
エキゾーストバルブステムシール	3-26		
エキゾーストバルブステムシール	23-3-12		
エキゾーストマニホールドアッシ	3-48		
エキゾーストマニホールドアッシ	3-49		
エキゾーストマニホールドガスケット	3-59		
エキゾーストマニホールドガスケット	3-60		

エキゾーストマニホールドガスケット	23-3-19	<キ>	
エキゾーストマニホールドガスケット	23-3-20	キー 10-3.7-3	4-2
エクステンションコード	20-16-2	キー 19-7.5	6-3
エクステンションコード	20-25	キー ボンプインペラ 28-5.7-4	23-9-3
エクステンションコード L=2000 (11P)	20-16-1	キー ボンプインペラ 28-5.7-4	10-33
エクステンションコード L=2000 (2P)	20-15	キー ボンプインペラ 28-5.7-4	23-7-3
エクステンションコード (TRIM SENSOR) L=6000	21-10	ギヤケースアッシ	10-4-1
エクステンションハウジング	9-91-1	ギヤケースアッシ	10-4-2
エクステンションハウジング	9-91-2	ギヤケースプレート	10-13
エクステンションハウジング	23-8-3	キャップ	13-33
エクステンションハウジングキット (UL)	23-8-1	キャップ ハルブ	5-8
エクステンションコード (トリムセンサ) L=2000	20-14-1	キャップ ヒューズボックス (G)	8-23-1
エクステンションコード (トリムセンサ) L=6000	20-14-2	キャップ ヒューズボックス (Y)	8-23-2
エクステンションコード (トリムセンサ) L=6000	22-7	キャップナット フラケットボルト	17-51
エクステンションコード (トリムセンサ) L=6000	22-14	<ク>	
エクステンションコード (トリムセンサ) L=6000	22-19	クラッチ	11-9
エンジンショートブロックキット	23-2-1	クラッチスライダー	11-12
エンジンテンアセンサ	3-65	クランクケースヘッドアッシ	1-24
エンジンドロップケーブル L=6000	21-2	クランクケースヘッドガスケット	1-27
エンジンベースガスケット	9-26	クランクケースヘッドガスケット	23-3-7
エンジンベースガスケット	23-3-24	クランクシャフトアッシ	2-1
エンジンベースサブアッシ	9-1	グランド (アースワイヤ) L=210	12-36
エンジンベースシール L=1307	9-16	グランド (アースワイヤ) L=260	12-34
<オ>		グランド (アースワイヤ) L=260	12-35
オイルシール 10-20-7	10-25	グランドケーブル (AV2) L=120	8-52
オイルシール 10-20-7	23-4-5	クランプ	8-24
オイルシール 22-32-7	1-26	クランプ	8-25
オイルシール 22-32-7	23-3-6	クランプ	8-51
オイルシール 22-40-8	10-44	クランプ	9-78
オイルシール 22-40-8	23-4-11	クランプ	18-50
オイルシール 30-47-8	3-10	クランプ	20-21
オイルシール 30-47-8	23-3-10	クランプ	20-24
オイルシール 30-50-7	11-20	クランプ 21/32	5-43
オイルシール 30-50-7	23-4-4	クランプ 6.5-14L	12-55
オイルシール 52-75-9	2-4	クランプ 6.5-47.5P	12-71
オイルシール 52-75-9	2-5	クランプ φ10	5-21
オイルシール 52-75-9	23-3-8	クランプ φ16.8	5-42
オイルシール 52-75-9	23-3-9	クランプブラケット (PTT-L)	12-15-1
オイルシールハウジングアッシ	10-43	クランプブラケット (PTT-L)	12-15-2
オイルバン	9-27	クランプブラケット (PTT-R)	12-14-1
オイルバングasket	9-42	クランプブラケット (PTT-R)	12-14-2
オイルバングasket	23-3-25	グリスフィッティング	12-24-1
オイルバンプレート	9-43	グリスフィッティング	12-24-2
オイルバンプレートガスケット	9-44	クリップ	1-21
オイルバンプレートガスケット	23-3-27	クリップ	18-17
オイルフィラキャップ	3-40	クリップ φ10	5-64
オイルフィルタアッシ	1-16	クリップ φ10	5-65
オイルフィルタアッシ	23-9-9	クリップ φ11.3	5-35
オイルフィルタブラケット	1-12	クリップ φ12.5	5-32
オイルフィルタボルト	1-13	クリップ φ12.5	5-33
オイルプレッシャスイッチ	8-1	クリップ φ12.5	5-34
オイルポンプアッシ	3-27	クリップ φ13.5	5-45
オイルレベルゲージ	9-88	クリップ φ13.5	5-66
オーバーヒートフザー	19-11	クリップ φ17.8	9-83
オリフィス	13-17	クリップ φ7.8	5-23
オリフィス	13-40	クリップ φ9.4	5-19
オルタネーターアッシ	6-2	クリップパーツキット	17-19
<カ>		クリングホース 21-28 440-87	1-20
ガイドプレートガスケット	10-38	グロメット	8-45
ガイドプレートガスケット	23-4-8	グロメット	9-10
ガイドプレートガスケット	23-7-5	グロメット	9-82
ガイドプレートガスケット	23-9-12	グロメット	9-86
カウルサポート	16-7	グロメット	17-17
カウルサポートラバー	9-47	グロメット	18-12
カウルサポートラバー	16-8	グロメット 13-2	6-13
ガスケット	5-15	グロメット 16-2.5	6-8
ガスケット 8.1-15-1	10-9	“グロメット φ20-6, φ9”	14-36
ガスケット 8.1-15-1	23-4-2	グロメット シフトロッド 40-18-3	9-9
ガスケット 8.1-15-1	23-9-2	グロメットオイルプレッシャスイッチ	8-26
ガスケット PTTスイッチ	9-76	<ケ>	
カップ	5-72	ケーブルカバーステー	9-57
カップリング ポンプ	13-9	ケーブルクリップアッシ	14-23
カバー	18-46	ケーブルジョイント	14-37
カバー	8-44	ケーブルジョイントアッシ	21A-12
カバー	9-85	ケーブルターミナル	18-8
カバーフック	9-54	ケーブルターミナル ブラダ	8-27
カバーフック	9-68	ケーブルブラケットキット	17-24
カバーフック	9-69	ケーブルホルダ	14-41
カムアングルセンサ	4-13	<コ>	
カムアングルセンサブラケット	4-15	コイルブラケット	6-14
カムアングルプレート	4-6	コージョンデカール	16-18
カムシャフトアッシ	3-8	コージョンデカール (A)	16-17-1
カムロッド (L)	10-22-1	コージョンデカール (A)	16-17-2
カムロッド (UL)	10-22-2	コージョンデカール (SIGP)	18-51
カムロッド (UL)	23-8-5	コージョンデカール (B)	6-25-1
カムロッドプッシング	10-24	コージョンデカール (B)	6-25-2
カラ- 6.5-12.5-7.5	5-13	コードアッシ	8-21
カラ-	9-90	コードアッシ	8-46
カラ-	16-11	コードアッシ	17-18
カラ-	23-8-14	コードアッシ B L=6200	19-4
カラ- 12.2-26-15.5	12-40	コードホルダ	8-40
カラ- 6.2-9-7.4	6-12	コードホルダ	17-39
カラ- 6.2-9-9.55	9-48	コードホルダ t=2mm	8-8
カラ- 6.5-10.5-22.6	14-3	コッタ	3-23
カラ- 6.5-10.5-9.3	14-9	コッタ	23-12-4

コッタ	23-13-4
コニカルスプリングワッシャ 10.5-21-23	17-34
コントロールヘッドアッシ (センタコンソール)	21A-4
コントロールヘッドアッシ (トップ-シングル)	21A-1
コントロールヘッドアッシ (トップ-ツイン)	21A-2
コントロールヘッドアッシ (フラッシュマウント)	21A-3
コントロールレバー	18-18
コントロールアッシ	2-6
<サ>	
サーモスタット	1-17
サーモスタットキャップ	1-18
<シ>	
シール	5-78
シールリング	5-11
シールリング	9-3
シールリング ドラッグリンク	15-8
シフトアーム	14-19
シフトギヤアッシ	18-7
シフトケーブル	17-3
シフトスライダ	14-20
シフトスライダブラケット	14-12
シフトデカル	17-12
シフトデテントスプリング	14-17
シフトポジションデカル	19-7
シフトユニットアッシ	17-22
シフトレバーキット	17-23
シフトレバーセット	7-7
シフトロッドアッシ	14-32
シフトロッドジョイント	14-33
シフトロッドブラケット	14-26
シム 42-50-0.1	11-7-2
シム 42-50-0.15	11-7-1
シム 47-57-0.1	11-3-2
シム 47-57-0.15	11-3-1
シム 52-60.5-0.1	10-19-2
シム 52-60.5-0.15	10-19-1
シム 52-60.5-0.3	10-19-3
ジョイント	18-49
ジョイントアッシ (アウトレット)	20-19
ジョイントアッシ (インレット)	20-18
シリンダピン (アッパ)	12-59
シリンダピン (ロフ)	12-64
シリンダブロック&クランクケースアッシ	1-1
シリンダヘッドアッシ	3-2
シリンダヘッドガスケット	3-31
シリンダヘッドガスケット	23-3-15
シリンダヘッドカバーガスケット	3-42
シリンダヘッドカバーガスケット	23-3-16
シリンダヘッドカバーサブアッシ	3-36
シリンダヘッドコンプリート	3-1
シリンダヘッドボルト	3-56
シリンダヘッドボルト	3-57
シリンダヘッドボルト	9-20
シリンダヘッドボルト M10-114	3-32
<ス>	
スイベルブラケットアッシ	12-30-1
スイベルブラケットアッシ	12-30-2
スイベルブラケットシャフトアッシ	12-23
スクリュ	1-11
スクリュ	3-7
スクリュ	3-39
スクリュ	3-55
スクリュ	4-7
スクリュ	5-3
スクリュ	5-5
スクリュ	6-19
スクリュ	8-2
スクリュ	9-15
スクリュ	9-34
スクリュ	9-58
スクリュ	10-14
スクリュ	12-56
スクリュ	13-45
スクリュ	14-15
スクリュ	14-16
スクリュ	14-18
スクリュ	18-23
スクリュ	18-26
スクリュ	18-27
スクリュ	18-28
スクリュ	18-40
スクリュ	19-9
スクリュ	23-5-6
スクリュ	23-6-5
スクリュセット	17-27
スターケーブル	8-4
スタータモータアッシ	7-1
スタータモータバンド	7-11
スタッド M10-40	17-29
スタッド M10-165 P1.25	9-92
スタッド M10-165 P1.25	23-8-9
ステアリングシャフトアッシ	12-44-1
ステアリングシャフトアッシ	12-44-2
ステアリングフックプレート	15-1
ステアリングブラケット	17-28-1

ステアリングブラケット	17-28-2
ストップスイッチアッシ	17-4
ストップスイッチアッシ	19-12
ストップスイッチデカル	17-14
ストップスイッチデカル	19-14
ストップスイッチランヤードアッシ	17-5
ストップスイッチランヤードアッシ	19-13
ストレーナーキャップ	9-35
スナップクラッチピン	11-11
スナップピン	14-22
スナップピン d=6	14-31
スナップピン d=8	14-39
スパークプラグ (LKR6E)	3-44
スパークプラグ (LKR6E)	23-9-17
スピードメーターキット (70MPH)	20-10-1
スピードメーターキット (70MPH)	20-10-2
スピードメーターキット (60MPH)	20-8-1
スピードメーターキット (60MPH)	20-8-2
スピードメーターキット (60MPH)	21-8
スピードメーターリードワイヤ	20-11
スプリットピン 3-25	11-24
スプリットピン 3-25	23-9-16
スプリング	9-5
スプリング	11-15
スプリング	14-2
スプリングピン 3.5-16	12-42
スプリングピン 4-14	14-34
スプリングワッシャ	1-33
スプリングワッシャ	8-12
スプリングワッシャ	8-15
スベサ	18-29
スベサ 10.5-23-9	17-35
スベサ 6.2-9-15.7	8-34
スベサ ドラッグリンク H 9.6-19-13	15-4
スベサセット	21A-7
スベサセット	21A-8
スベサ	5-28
スラストプレート	1-30
スラストプレート	18-22
スラストプレート (アッパ) 38.2-58-2	12-46
スラストボルト	3-9
スラストロッド	12-28
スロットルアーム	14-7
スロットルアーム	18-2
スロットルカム	14-1
スロットルシャフトキット	17-20
スロットルデカル	17-11
スロットルフリクションアーム	18-3
スロットルフリクションアッシ	17-26
スロットルボディアッシ	5-14
スロットルリンクアッシ	17-21
スロットルローラ	14-8
スロットルロッド	14-11
スロットルワイヤ	17-2
<ソ>	
ソレノイドスイッチコード (B) L=150	8-17
<タ>	
ターミナルキャップ 13-13-28	8-18
ターミナルキャップ 15.5-18-28	7-15
ターミナルキャップ 8-13-28	8-19
ターミナルキャップ スタータ 8-13-28	8-20
ターミネーター (FEMALE)	21-5
ターミネーター (MALE)	21-4
タイミングベルト	4-10
タイミングベルトテンショナー	4-11
ダウエルピン 6-12	1-2
ダウエルピン 6-12	1-3
ダウエルピン 6-12	3-34
ダウエルピン 6-12	3-35
ダウエルピン 6-12	3-61
ダウエルピン 6-12	4-12
ダウエルピン 6-12	6-17
ダウエルピン 6-12	9-17
ダウエルピン 6-12	9-18
ダウエルピン 6-12	9-19
ダウエルピン 6-12	9-93
ダウエルピン 6-12	10-40
ダウエルピン 6-12	10-48
ダウエルピン 6-12	23-8-4
ダウエルピン 6-16	5-52
タコメータ	20-4-1
タコメータ	20-4-2
タコメータ	22-2
タコメータ	22-10
タコメータ	22-21
タコメータキット	21-7
タコメータキット	7-9
タッピングスクリュ 5-12	8-7
タッピングスクリュ 5-16	8-47
タッピングスクリュ 6-16	17-40
ダンバ (アッパ)	12-5
ダンバ (アッパ)	12-6
ダンバ (ロフ)	12-12
ダンバ 28.2-48-5	12-10
ダンバ スタータモータ	7-12

<チ>			
チルトストップアッシ	12-38	パイロットランブアッシ	17-10
チルトストップバグリップ	12-39	バックアップリング	13-14
チルトストップバスプリング	12-43	バックアップリング	13-23
チルトリミットカムホルダ	23-5-5	バックアップリング	13-27
チルトリミットカムホルダ	23-6-4	バックボンケプルL=5000	21-11
チルトリミットスイッチカムアッシ	23-5-4	バッテリーケーブル	7-14
チルトリミットスイッチキット	23-5-1	バッテリーケーブル	21-3
チルトリミットスイッチプレートアッシ	23-5-2	バルサコイル	6-18
<ツ>		バルブアッシ(プレッシャチェック)	5-9
ツインリモートコントロールキット	20-13	バルブシート	13-43
ツールキット	20-2	バルブスプリング	3-21
<テ>		バルブスプリングシート	3-24
ディスク	17-45	パワーヘッドガセットセット	23-3-1
テラハンドルカバー	17-16	ハンガ	1-31
テラハンドルキット	17-1-1	バンド	19-16
テラハンドルキット	17-1-2	バンド	23-5-7
テーパーローラベアリング 0506	10-29	バンド	23-6-7
テーパーローラベアリング 0506	23-8-8	バンド 104	3-46
テーパーローラベアリング 30209	11-4	バンド 104	5-70
デカール(レバー)	19-6	バンド 2.5-φ32	9-80
デカールセット(MFS100A)	16-16-4	バンド φ2.5-φ32	9-59
デカールセット(MFS115A/AW)	16-16-2	バンド φ9-φ45	3-47
デカールセット(MFS75A)	16-16-3	バンド φ9-φ45	3-66
デカールセット(MFS90A)	16-16-1	バンド φ9-φ45	5-46
テデントスプリング	18-42	バンド φ9-φ45	6-26
テデントリテーナ	18-41	バンドリードワイヤ	5-84
テデントローラ	18-38	バンドリードワイヤ 205	8-3
<ト>		バンドリードワイヤ 205	14-42
トップカウルアッシ	16-1-1	<ヒ>	
トップカウルアッシ	16-1-2	ヒストン(STD)	2-8
トップカウルサブアッシ	16-2-1	ヒストン(STD)	23-10-2
トップカウルサブアッシ	16-2-2	ヒストンピン	2-12
トップカウルシール	16-19	ヒストンピン	23-10-3
ドライブギヤ	18-9	ヒストンピンクリップ	2-13
ドライブシャフト(UL)	10-28-2	ヒストンピンクリップ	23-10-4
ドライブシャフト(UL)	23-8-7	ヒストンリベアキット	23-10-1
ドライブシャフト(L)	10-28-1	ヒストンリング(STD)	2-9
ドライブシャフトスプリング	10-30	ヒストンリング(STD)	23-11-2
ドライブシャフトスプリングガイド	10-31	ヒストンリング 2ND(STD)	2-10
ドライブシャフトハウジング(L)	9-46-1	ヒストンリング 2ND(STD)	23-11-3
ドライブシャフトハウジング(L)	9-46-2	ヒストンリングオイル(STD)	2-11
ドライブシャフトハウジングカバー(L)	9-61-1	ヒストンリングオイル(STD)	23-11-4
ドライブシャフトハウジングカバー(L)	9-61-2	ヒストンリングセット	23-11-1
ドライブシャフトハウジングカバー(R)	9-50-1	ヒストンロードアッシ	13-18
ドライブシャフトハウジングカバー(R)	9-50-2	ビックエンドベアリング	2-7-1
ドライブシャフトブッシング	9-89	ビックエンドベアリング	2-7-2
ドライブシャフトブッシング	23-8-13	ビックエンドベアリング	2-7-3
ドライブプーリ	4-1	ビックエンドベアリング	2-7-4
ドラッグリンクアッシ	15-3	ビックエンドベアリング	2-7-5
ドリフプーリ	4-5	ビニオンアッシ	7-4
トリムセンサL=1700	12-52	ヒューズ 20A	8-22-2
トリムセンサアッシ(デジタル)	23-6-2	ヒューズ 30A	8-22-1
トリムセンサカムアッシ	23-6-3	ヒューズホルダブラケット	8-6
トリムセンサキット(デジタル)	23-6-1	ピン	5-26
トリムタブ	10-10	ピン	13-42
トリムピストン	13-25	ピンクラッチ	11-10
トリムピストンアッシ	13-24	ピンスラストロッド	12-29
トリムメータキット	20-3-1	<フ>	
トリムメータキット	20-3-2	フィルタ	5-73
トリムメータキット	22-3	フィルタ	13-16
トリムメータキット	22-11	フィルタ	13-44
トリムメータキット	22-22	フィルタB	13-8
ドレンバルブ	5-76	フォワードスラストワッシャ	11-27
ドレンボルト 14-14	9-28	プザーキット	17-25
<ナ>		フックカバー	6-9
ナイロンナット 10-P1.5	17-31	フックレバー	9-64
ナイロンナット 12-P1.25	12-3	フックレバー(L)	9-72
ナイロンナット 12-P1.25	12-32	フックレバー(R)	9-51
ナイロンナット 12-P1.25	12-70	フックレバーブッシング 14-16.5-17.7	9-52
ナイロンナット 3/8-24UNF	15-6	フックレバーブッシング 14-16.5-17.7	9-65
ナイロンナット 6-P1.0	10-18	フックレバーブッシング 14-16.5-17.7	9-66
ナイロンナット 7/8-14	12-27	フックレバーブラケット	9-62-1
ナイロンナット 8-P1.25	17-43	フックレバーブラケット	9-62-2
ナット	7-16	ブッシング	5-27
ナット	8-11	ブッシング	12-45
ナット	8-14	ブッシング	16-15
ナット	10-21	ブッシング	18-35
ナット	18-10	ブッシング 10.5-12.7-13.5	17-36
ナット	18-32	ブッシング 10-12_H=10	14-28
ナット 10-P1.25	10-49	ブッシング 18-20-20.5	12-61
ナット 10-P1.25	23-8-10	ブッシング 18-24-19	12-60
ナット 27-P1.5	6-4	ブッシング 22-25.4-23.5	12-65
ナット M45-P1.5	4-4	ブッシング 25.6-28.6-40	12-26
<ニ>		ブッシング 6.2-16.5	14-29
ニッブルウォータ 6-8-11	5-85	ブッシングB	18-25
ニッブルフェルホース 8-6-8	5-68	ブッシングD	18-21
ニユートラルスイッチ	14-14	フェルインジェクタアッシ	5-10
ニユートラルスイッチ(リモートコントロール)	19-8	フェルフィルタアッシ	5-71
ニユートラルスイッチ(リモートコントロール)	21A-14	フェルフィルタホルダ	5-79
ニユートラルスイッチブラケット	14-13	フェルフィルタラバマウント	5-37
ニユートラルロックアーム	18-15	フェルホース L=1100 5-7	5-67
ニユートラルロックスプリング	18-16	フェルホース L=250 5.5-7.5	5-63
<ハ>		フェルホース W/プロテクタ	5-44-1
ハイプレッシャフェルフィルタ	5-36	フェルホースプロテクタ	5-44-2
		フェルポンプアッシ	5-60

フェUELメータキット	20-9-1
フェUELメータキット	20-9-2
フェUELメータキット	21-9-2
フェUELレール	5-7
フライホイール W/リングギヤ	6-1
プライマバルブ	20-20
プライマバルブアッシ	20-17
ブラグ	5-20
ブラグ	13-30
ブラグ 8-8	10-8
ブラグフェUELホースニップル	5-69
ブラグキャップ W/レジスタンス	6-21
ブラグキャップナンバードカール	8-30
ブラケット	8-5
ブラケット	9-77
ブラケット t=2	8-16
ブラシホルダ	7-2
フラッシングコネクタキャップ	9-2
ブラネットギヤ	7-3
プランジャアッシ	1-22
プリーザチャンバカバー	3-37
プリーザチャンバカバーガスケット	3-38
プリーザホース 50-575-125	3-45
フリースロットルスプリング	18-45
フリースロットルドラム	18-20
フリースロットルボタン	21A-9
フリースロットルボタン	21A-11
フリースロットルレバー	18-39
フリースロットルローラ	18-43
フリーピストン	13-21
フリクションレバー	17-46
フリクションレバーブラケット	17-47
プレーカ	13-5
プレート	5-38
プレート	5-80
プレート	8-38
プレート	17-30
プレート	17-41
プレコートボルト 6-16	17-42
プレリギングキット	22-4
プレリギングキット	22-12
プレリギングキット	22-17
プレリギングキット (GENERIC FLUSH)	22-16
プレリギングキット(ジェネリックサイド)	22-1
プレリギングキット(ジェネリックフラッシュ)	22-9
ブレンシャフトベアリング(イエロー)	2-2-5
ブレンシャフトベアリング(イエロー)	2-3-5
ブレンシャフトベアリング(ブラウン)	2-2-1
ブレンシャフトベアリング(ブラウン)	2-3-1
ブレンシャフトベアリング(ブラック)	2-2-2
ブレンシャフトベアリング(ブラック)	2-3-2
ブレンシャフトベアリング(ブルー)	2-2-3
ブレンシャフトベアリング(ブルー)	2-3-3
ブレンシャフトベアリング(レッド)	2-2-4
ブレンシャフトベアリング(レッド)	2-3-4
フロート	5-77
"プロベラアッシ(11")"	11-25-2
"プロベラアッシ(13")"	11-25-3
"プロベラアッシ(15")"	11-25-4
"プロベラアッシ(17")"	11-25-5
"プロベラアッシ(19")"	11-25-6
"プロベラアッシ(21")"	11-25-7
"プロベラアッシ(9")"	11-25-1
プロベラシャフト	11-8
プロベラシャフトハウジングアッシ	11-16-1
プロベラシャフトハウジングアッシ	11-16-2
プロベラナット M16P1.5	11-22
プロベラハブキット	11-26
フロントハウジング	18-52
<へ>	
ベーパーセパレータアッシ	5-17
ベゼルカバーキット	21A-5
ベゼルカバーキット	21A-6
ベゼルカバーキット	21A-10
ベベルギヤB	10-20
ベベルギヤC	11-5
ベベルギヤアッシ(A)	11-1
ベルトガイド	4-3
<ホ>	
ホース	5-18
ホース	5-22
ホース	20-22
ホース	20-23
ホースジョイント(ウォータワーク)	20-1
ボール	13-41
ボール 11/32=8.731mm	11-14
ボール 7/32=5.556mm	11-13
ボールベアリング 6208	11-18
ホルダ	5-53
ホルダ	6-23
ホルダ	18-47
ボルト	1-15
ボルト	1-19
ボルト	1-32
ボルト	3-30

ボルト	3-43
ボルト	4-14
ボルト	4-16
ボルト	5-12
ボルト	5-16
ボルト	5-39
ボルト	5-50
ボルト	5-51
ボルト	5-55
ボルト	5-62
ボルト	5-81
ボルト	6-6
ボルト	6-10
ボルト	6-22
ボルト	6-24
ボルト	7-10
ボルト	7-13
ボルト	7-17
ボルト	8-9
ボルト	8-29
ボルト	8-35
ボルト	8-39
ボルト	8-41
ボルト	8-43
ボルト	8-50
ボルト	9-8
ボルト	9-37
ボルト	9-40
ボルト	9-45
ボルト	9-49
ボルト	9-63
ボルト	9-79
ボルト	9-84
ボルト	9-87
ボルト	10-17
ボルト	10-27
ボルト	10-41
ボルト	10-46
ボルト	12-16
ボルト	12-21
ボルト	12-37
ボルト	12-50
ボルト	12-51
ボルト	12-53
ボルト	12-58
ボルト	12-62
ボルト	13-6
ボルト	13-36
ボルト	13-37
ボルト	13-38
ボルト	14-4
ボルト	14-10
ボルト	14-24
ボルト	14-25
ボルト	14-27
ボルト	14-43
ボルト	15-2
ボルト	16-9
ボルト	16-13
ボルト	17-48
ボルト	18-11
ボルト	18-37
ボルト	18-48
ボルト	23-5-3
ボルト	23-6-6
ボルト	23-7-8
ボルト M10-105-P1.25	1-4
ボルト M8-55-P1.25	1-6
ボルト 10-80 P1.25	17-33
ボルト 10-P1.25	10-11
ボルト 16mm	9-56
ボルト 16mm	9-71
ボルト 3/8-50	15-5
ボルト 30mm	6-15
ボルト 35mm	1-28
ボルト 35mm	5-58
ボルト 8-32 P1.25	17-50
ボルト M10-170-P1.25	9-25
ボルト M10-170-P1.25	10-51
ボルト M10-170-P1.25	23-8-12
ボルト M10-35-P1.25	11-21
ボルト M10-45-P1.25	9-22
ボルト M10-45-P1.25	9-23
ボルト M10-45-P1.25	9-24
ボルト M10-45-P1.25	10-47
ボルト M10-45-P1.25	12-68
ボルト M10-55-P1.25	9-41
ボルト M10-55-P1.25	12-69
ボルト M12-195 P1.25	12-8
ボルト M12-40-P1.25	4-8
ボルト M12-P1.25-43	12-31
ボルトメータキット	20-6-1
ボルトメータキット	20-6-2
ポンプ	13-7
ポンプケース(アツバ)	10-34

ポンプケースライナ	10-35	ワッシャ	5-6
ポンプケースライナ	23-7-4	ワッシャ	5-25
ポンプケースライナ	23-9-15	ワッシャ	5-29
<マ>		ワッシャ	5-59
マウント	9-60	ワッシャ	6-16
マウント	9-81	ワッシャ	9-21
マウント 8.5-14-2.5	8-32	ワッシャ	10-12
マウントブラケット	12-49-1	ワッシャ	10-42
マウントブラケット	12-49-2	ワッシャ	10-50
マウントホールディングプレート (ロワ)	12-13-1	ワッシャ	12-4
マウントホールディングプレート (ロワ)	12-13-2	ワッシャ	12-9
マグネットスイッチ	7-8	ワッシャ	12-17
マニュアルバルブ	13-11	ワッシャ	12-25
<メ>		ワッシャ	12-33
メインスイッチアッシ	17-6	ワッシャ	12-41
メインスイッチアッシ	19-1	ワッシャ	14-21
メインスイッチキー No.943	17-7-1	ワッシャ	16-12
メインスイッチキー No.943	19-2-1	ワッシャ	17-32
メインスイッチキー No.944	17-7-2	ワッシャ	17-37
メインスイッチキー No.944	19-2-2	ワッシャ	18-5
メインスイッチキー No.945	17-7-3	ワッシャ	18-31
メインスイッチキー No.945	19-2-3	ワッシャ	18-33
メインスイッチキーカバリングキャップ	17-8	ワッシャ	18-36
メインスイッチキーカバリングキャップ	19-3	ワッシャ	23-7-9
メインスイッチキャップ (ウォータブルーフ)	17-9	ワッシャ	23-8-11
メータリードワイヤ L=8000	22-6	ワッシャ 10.5-20-2	3-33
メータリードワイヤ L=8000	22-13	ワッシャ 10.5-28-3	14-35
メータリードワイヤ L=8000	22-18	ワッシャ 12.5-46-4	12-11
メッシュ	9-36	ワッシャ 13-26-3.2	4-9
メンテナンスキット	23-9-1	ワッシャ 14.5-24-1	9-29
<モ>		ワッシャ 14.5-24-1	23-9-13
モータアッシ	13-1	ワッシャ 17-32-3	11-23
モータブラケットアッシ	13-4	ワッシャ 18.2-24-0.5	3-18
<ヨ>		ワッシャ 22.6-30-2	12-66
ヨークアッシ	13-2	ワッシャ 25.7-50-1	12-22
<ラ>		ワッシャ 27.5-50-5	6-5
ラバーマウント	5-24	ワッシャ 6.5-21-1	8-31
ラバーマウント	8-42	ワッシャ 6.5-21-1	14-5
ラバーマウント (アッパ)	12-1	ワッシャ 6.5-21-1	14-40
ラバーマウント (ロワ)	12-7	ワッシャ 6.5-21-1	16-4
ラバーマウント 8.5-14-2.5	8-33	ワッシャ 6.5-21-1	16-5
ランパパネルアッシ	22-24	ワッシャ 6.5-23-1.5	9-55
<リ>		ワッシャ 6.5-23-1.5	9-70
リードワイヤ L=200	22-23	ワッシャ 6.5-23-1.5	12-63
リザーブタンク	13-32	ワッシャ 6.5-23-1.5	14-6
リストリクタ	5-57-1	ワッシャ 6-16-1.5	6-11
リストリクタ	5-57-2	ワッシャ 6-16-1.5	12-54
リストリクタ	5-57-3	ワッシャ 7-18-1.6	14-30
リストリクタ	5-57-4	ワッシャ 8.1-20-0.8	17-49
リテーナ	3-22	ワッシャ 8.4-15.5-1.6	16-14
リテーナ	23-12-3	ワッシャ 8.5-18-1.6	14-38
リテーナ	23-13-3	ワッシャ 8.5-24-1.5	17-44
リモートコントロールヘッドアッシ (RC12F)	18-1	ワッシャ 9.6-18-2	15-7
リモートコントロールヘッドアッシ (RC12F)	22-5	ワッシャ t=2.4	11-6-1
リモートコントロールロコデカル	19-15	ワッシャ t=2.6	11-6-2
リヤハウジング	18-13	ワッシャ t=2.8	11-6-3
リヤパネル	18-14	ワッシャ t=3.0	11-6-4
リレー	8-28	ワッシャ t=3	
リングギヤカバー	6-7		
<レ>			
レクチファイヤコンプリート	8-48		
レクチファイヤコンプリートガスケット	8-49		
レクチファイヤコンプリートガスケット	23-3-23		
<ロ>			
ローバーミエーションホース L=1100 5-7	5-83		
ローバーミエーションホース L=140	5-41		
ローバーミエーションホース L=150 5-10	5-47		
ローバーミエーションホース L=250 5.5-7.5	5-82		
ローバーミエーションホース L=50 6.5-14.5	5-40		
ローラ	18-34		
ローラ 6.1-14.7-14	16-3		
ローラ φ9.1-φ15-15	16-10		
ローラベアリング 25-32-26	11-2		
ローラベアリング 28.6-38.1-3	10-5		
ローラベアリング 30-40-30	11-17		
ローラリテーナ	18-44		
ロッカーアーム	3-11		
ロッカーアーム	3-12		
ロッカーアームシャフト	3-15		
ロッカシャフトスプリング	3-17		
ロッカシャフトボルト	3-16		
ロクナット 10-P1.25	17-38		
ロクプレート W/ボルト	12-2		
ロッドガイドサブアッシ	13-28		
ロウユニットアッシ (L)	23-1-1		
ロウユニットアッシ (L)	23-1-2		
ロウユニットアッシ (UL)	23-1-3		
ロウユニットアッシ (UL)	23-1-4		
ロウユニットガスケットセット	23-4-1		
<ワ>			
ワーニングランプデカル	17-13		
ワッシャ	1-5		
ワッシャ	1-29		
ワッシャ	3-58		
ワッシャ	3-64		

INDEX

<A>			
ADJUSTING NUT.....	3-14	BOLT.....	7-17
ADJUSTING SCREW.....	3-13	BOLT.....	8-9
ADJUSTING SCREW.....	18-6	BOLT.....	8-29
ALTERNATOR ASSY.....	6-2	BOLT.....	8-35
ANODE.....	1-10	BOLT.....	8-39
ANODE.....	3-6	BOLT.....	8-41
ANODE.....	3-54	BOLT.....	8-43
ANODE.....	9-14	BOLT.....	8-50
ANODE.....	9-33	BOLT.....	9-8
ANODE.....	10-16	BOLT.....	9-37
ANODE.....	12-18	BOLT.....	9-40
ANODE.....	12-19	BOLT.....	9-45
ANODE.....	12-20	BOLT.....	9-49
ANODE.....	23-9-4	BOLT.....	9-63
ANODE.....	23-9-5	BOLT.....	9-79
ANODE.....	23-9-6	BOLT.....	9-84
ANODE.....	23-9-7	BOLT.....	9-87
ANODE.....	23-9-8	BOLT.....	10-17
ANODE PLUG.....	1-8	BOLT.....	10-27
ANODE PLUG.....	3-4	BOLT.....	10-41
ANODE PLUG.....	3-52	BOLT.....	10-46
ANODE PLUG.....	9-12	BOLT.....	12-16
ANODE PLUG.....	9-31	BOLT.....	12-21
ANODE PLUG ASSY.....	1-7	BOLT.....	12-37
ANODE PLUG ASSY.....	3-3	BOLT.....	12-50
ANODE PLUG ASSY.....	3-50	BOLT.....	12-51
ANODE PLUG ASSY.....	3-51	BOLT.....	12-53
ANODE PLUG ASSY.....	9-11	BOLT.....	12-58
ANODE PLUG ASSY.....	9-30	BOLT.....	12-62
ASSIST CORD (BLK) L=200.....	22-8	BOLT.....	13-6
ASSIST CORD (BLK) L=200.....	22-15	BOLT.....	13-36
ASSIST CORD (BLK) L=200.....	22-20	BOLT.....	13-37
ASSIST CORD (RED).....	20-12	BOLT.....	13-38
ASSIST CORD (RED) L=200.....	19-5	BOLT.....	14-4
		BOLT.....	14-10
BACKBONE CABLE L=5000.....	21-11	BOLT.....	14-24
BACK-UP RING.....	13-14	BOLT.....	14-25
BACK-UP RING.....	13-23	BOLT.....	14-27
BACK-UP RING.....	13-27	BOLT.....	14-43
BALL.....	13-41	BOLT.....	15-2
BALL 11/32=8.731mm.....	11-14	BOLT.....	16-9
BALL 7/32=5.556mm.....	11-13	BOLT.....	16-13
BALL BEARING 6208.....	11-18	BOLT.....	17-48
BAND.....	5-84	BOLT.....	18-11
BAND.....	19-16	BOLT.....	18-37
BAND.....	23-5-7	BOLT.....	18-48
BAND.....	23-6-7	BOLT.....	23-5-3
BAND 2.5-φ32.....	9-80	BOLT.....	23-6-6
BAND 104.....	3-46	BOLT.....	23-7-8
BAND 104.....	5-70	BOLT 10-P1.25.....	10-11
BAND 205.....	8-3	BOLT 16mm.....	9-56
BAND 205.....	14-42	BOLT 16mm.....	9-71
BAND φ2.5-φ32.....	9-59	BOLT 3/8-50.....	15-5
BAND φ9-φ45.....	3-47	BOLT 30mm.....	6-15
BAND φ9-φ45.....	3-66	BOLT 35mm.....	1-28
BAND φ9-φ45.....	5-46	BOLT 35mm.....	5-58
BAND φ9-φ45.....	6-26	BOLT 8-32 P1.25.....	17-50
BAND φ9-φ45.....	7-14	BOLT M10-105-P1.25.....	1-4
BATTERY CABLE.....	21-3	BOLT M10-170-P1.25.....	9-25
BATTERY CABLE.....	21-3	BOLT M10-170-P1.25.....	10-51
BELT GUIDE.....	4-3	BOLT M10-170-P1.25.....	23-8-12
BEVEL GEAR ASSY (A).....	11-1	BOLT M10-35- P 1.25.....	11-21
BEVEL GEAR B.....	10-20	BOLT M10-45-P1.25.....	9-22
BEVEL GEAR C.....	11-5	BOLT M10-45-P1.25.....	9-23
BEZEL COVER KIT.....	21A-5	BOLT M10-45-P1.25.....	9-24
BEZEL COVER KIT.....	21A-6	BOLT M10-45-P1.25.....	10-47
BEZEL COVER KIT.....	21A-10	BOLT M10-45-P1.25.....	12-68
BIG END BEARING.....	2-7-1	BOLT M10-55-P1.25.....	9-41
BIG END BEARING.....	2-7-2	BOLT M10-55-P1.25.....	12-69
BIG END BEARING.....	2-7-3	BOLT M12-195 P1.25.....	12-8
BIG END BEARING.....	2-7-4	BOLT M12-40-P1.25.....	4-8
BIG END BEARING.....	2-7-5	BOLT M12-P1.25-43.....	12-31
BOLT.....	1-15	BOLT M8-55-P1.25.....	1-6
BOLT.....	1-19	BOLT10-80 P1.25.....	17-33
BOLT.....	1-32	BRACKET.....	8-5
BOLT.....	3-30	BRACKET.....	9-77
BOLT.....	3-43	BRACKET t=2.....	8-16
BOLT.....	4-14	BREAKER.....	13-5
BOLT.....	4-16	BREATHER CHAMBER COVER.....	3-37
BOLT.....	5-12	BREATHER CHAMBER COVER GASKET.....	3-38
BOLT.....	5-16	BREATHER HOSE 50-575-125.....	3-45
BOLT.....	5-39	BRUSH HOLDER.....	7-2
BOLT.....	5-50	BUSHING.....	5-27
BOLT.....	5-51	BUSHING.....	12-45
BOLT.....	5-55	BUSHING.....	16-15
BOLT.....	5-62	BUSHING.....	18-21
BOLT.....	5-81	BUSHING.....	18-25
BOLT.....	6-6	BUSHING.....	18-35
BOLT.....	6-10	BUSHING 10.5-12.7-13.5.....	17-36
BOLT.....	6-22	BUSHING 10-12 H=10.....	14-28
BOLT.....	6-24	BUSHING 18-20-20.5.....	12-61
BOLT.....	7-10	BUSHING 18-24-19.....	12-60
BOLT.....	7-13	BUSHING 22-25.4-23.5.....	12-65
		BUSHING 25.6-28.6-40.....	12-26
		BUSHING 6.2-16-5.....	14-29
		BUZZER KIT.....	17-25
		<C>	
		CABLE BRACKET KIT.....	17-24
		CABLE CLIP ASSY.....	14-23
		CABLE COVER STAY.....	9-57
		CABLE HOLDER.....	14-41
		CABLE JOINT.....	14-37
		CABLE JOINT ASSY.....	21A-12
		CABLE TERMINAL.....	18-8
		CABLE TERMINAL PLUG.....	8-27
		CAM ANGLE PLATE.....	4-6
		CAM ANGLE SENSOR.....	4-13
		CAM ANGLE SENSOR BRACKET.....	4-15
		CAM ROD (L).....	10-22-1
		CAM ROD (UL).....	10-22-2
		CAM ROD (UL).....	23-8-5
		CAM ROD BUSHING.....	10-24
		CAMSHAFT ASSY.....	3-8
		CAP.....	5-8
		CAP.....	13-33
		CAP (G).....	8-23-1
		CAP (Y).....	8-23-2
		CAP NUT.....	17-51
		CAUTION DECAL.....	16-18
		CAUTION DECAL (A).....	16-17-1
		CAUTION DECAL (A).....	16-17-2
		CAUTION DECAL (B).....	6-25-1
		CAUTION DECAL (B).....	6-25-2
		CAUTION DECAL(SIGP).....	18-51
		CLAMP.....	8-24
		CLAMP.....	8-25
		CLAMP.....	8-51
		CLAMP.....	9-78
		CLAMP.....	18-50
		CLAMP.....	20-21
		CLAMP.....	20-24
		CLAMP 21/32.....	5-43
		CLAMP 6.5-14L.....	12-55
		CLAMP BRACKET (PTT-L).....	12-15-1
		CLAMP BRACKET (PTT-L).....	12-15-2
		CLAMP BRACKET (PTT-R).....	12-14-1
		CLAMP BRACKET (PTT-R).....	12-14-2
		CLAMP φ10.....	5-21
		CLAMP φ16.8.....	5-42
		CLAMP6.5-47.5P.....	12-71
		CLIP.....	1-21
		CLIP φ10.....	5-64
		CLIP φ10.....	5-65
		CLIP φ11.3.....	5-35
		CLIP φ12.5.....	5-32
		CLIP φ12.5.....	5-33
		CLIP φ12.5.....	5-34
		CLIP φ13.5.....	5-45
		CLIP φ13.5.....	5-66
		CLIP φ17.8.....	9-83
		CLIP φ7.8.....	5-23
		CLIP φ9.4.....	5-19
		CLUTCH.....	11-9
		CLUTCH SLIDER.....	11-12
		COIL BRACKET.....	6-14
		COLLAR.....	9-90
		COLLAR.....	16-11
		COLLAR.....	23-8-14
		COLLAR 12.2-26-15.5.....	12-40
		COLLAR 6.2-9-7.4.....	6-12
		COLLAR 6.2-9-9.55.....	9-48
		COLLAR 6.5-10.5-22.6.....	14-3
		COLLAR 6.5-10.5-9.3.....	14-9
		COLLAR 6.5-12.5-7.5.....	5-13
		CONICAL SPRING WASHER 10.5-21-23.....	17-34
		CONNECTING ROD ASSY.....	2-6
		CONT HEAD ASSY (CENTER CONSOLE).....	21A-4
		CONT HEAD ASSY (FLUSH MOUNT).....	21A-3
		CONTROL HEAD ASSY (TOP-SINGLE).....	21A-1
		CONTROL HEAD ASSY (TOP-TWIN).....	21A-2
		CONTROL LEVER.....	18-18
		COOLING HOSE 21-28 440-87.....	1-20
		CORD ASSY.....	8-21
		CORD ASSY.....	8-46
		CORD ASSY.....	17-18
		CORD ASSY L=6200.....	19-4
		CORD HOLDER.....	8-40
		CORD HOLDER.....	17-39
		CORD HOLDER t=2mm.....	8-8
		COTTER.....	3-23
		COTTER.....	23-12-4
		COTTER.....	23-13-4
		COUPLING.....	13-9
		COVER.....	8-44
		COVER.....	9-85

COVER	18-46	E-RING d=9	23-8-6	GUIDE PLATE GASKET	23-4-8
COVER HOOK	9-54	E-RINGd=6	18-4	GUIDE PLATE GASKET	23-7-5
COVER HOOK	9-68	EXHAUST MANIFOLD ASSY	3-48	GUIDE PLATE GASKET	23-9-12
COVER HOOK	9-69	EXHAUST MANIFOLD ASSY	3-49	<H>	
COWL SUPPORT	16-7	EXHAUST MANIFOLD GASKET	3-59	HANGER	1-31
COWL SUPPORT RUBBER	9-47	EXHAUST MANIFOLD GASKET	3-60	HIGH PRESSURE FUEL FILTER	5-36
COWL SUPPORT RUBBER	16-8	EXHAUST MANIFOLD GASKET	23-3-19	HOLDER	5-53
CRANKCASE HEAD ASSY	1-24	EXHAUST MANIFOLD GASKET	23-3-20	HOLDER	6-23
CRANKCASE HEAD GASKET	1-27	EXHAUST VALVE KIT	23-13-1	HOLDER	18-47
CRANKCASE HEAD GASKET	23-3-7	EXHAUST VALVE STEM SEAL	3-26	HOOK	6-9
CRANKSHAFT ASSY	2-1	EXHAUST VALVE STEM SEAL	23-3-12	HOOK LEVER	9-64
C-RING	12-48	EXHAUST VALVE ϕ 28	3-20	HOOK LEVER (LEFT)	9-72
C-RING d=18	13-15	EXHAUST VALVE ϕ 28	23-13-2	HOOK LEVER (RIGHT)	9-51
C-RING d=22	12-67	EXTENSION CORD (TRIM SENSOR) L=6000		HOOK LEVER BRACKET	9-62-1
CUP	5-72	EXTENSION CORD (TRIM SENSOR) L=6000	21-10	HOOK LEVER BRACKET	9-62-2
CYL BLOCK & CRANKCASE ASSY	1-1	EXTENSION CORD (TRIM SENSOR) L=6000	22-7	HOOK LEVER BUSHING 14-16.5-17.7	9-52
CYLINDER HEAD ASSY	3-2	EXTENSION CORD (TRIM SENSOR) L=6000	22-14	HOOK LEVER BUSHING 14-16.5-17.7	9-65
CYLINDER HEAD BOLT	3-56	EXTENSION CORD (TRIM SENSOR) L=6000	22-19	HOOK LEVER BUSHING 14-16.5-17.7	9-66
CYLINDER HEAD BOLT	3-57	EXTENSION CORD (TRIM SENSOR) L=2000	20-14-1	HOSE	5-18
CYLINDER HEAD BOLT	9-20	EXTENSION CORD (TRIM SENSOR) L=6000	20-14-2	HOSE	5-22
CYLINDER HEAD BOLT M10-114	3-32	EXTENSION CORDL=2000 (11P)	20-16-1	HOSE	20-22
CYLINDER HEAD COMPLETE	3-1	EXTENSION CORDL=2000 (2P)	20-16-2	HOSE	20-23
CYLINDER HEAD COVER GASKET	3-42	EXTENSION CORDL=4000 (11P)	20-15	HOSE JOINT (WATER-WORKS)	20-1
CYLINDER HEAD COVER GASKET	23-3-16	EXTENSION HOUSING	9-91-1	HOUR METER KIT	20-5-1
CYLINDER HEAD COVER SUB-ASSY	3-36	EXTENSION HOUSING	9-91-2	HOUR METER KIT	20-5-2
CYLINDER HEAD GASKET	3-31	EXTENSION HOUSING KIT (UL)	23-8-3	<I>	
CYLINDER HEAD GASKET	23-3-15	EXTENSION STARTER CABLE	20-25	IDLE EXHAUST PORT COVER	9-38
CYLINDER PIN (LOWER)	12-64	<F>		IDLE EXHAUST PORT GASKET	9-39
CYLINDER PIN (UPPER)	12-59	FILTER	5-73	IDLE EXHAUST PORT GASKET	23-3-26
<D>		FILTER	13-8	IGNITION COIL W/R-CAP	6-20
DAMPER	7-12	FILTER	13-16	INSTRUCTION DECAL	17-15
DAMPER (LOWER)	12-12	FILTER	13-44	INSTRUCTION DECAL	18-24
DAMPER (UPPER)	12-5	FLOAT	5-77	INSULATOR	5-48
DAMPER (UPPER)	12-6	FLUSHING CONNECTOR CAP	9-2	INTAKE MANIFOLD	5-1
DAMPER 28.2-48.5	12-10	FLYWHEEL W/RING GEAR	6-1	INTAKE SILENCER ASSY	5-56
DECAL (LEVER)	19-6	FORWARD THRUST WASHER	11-27	INTAKE VALVE KIT	23-12-1
DECAL SET (MFS100A)	16-16-2	FREE PISTON	13-21	INTAKE VALVE STEM SEAL	3-25
DECAL SET (MFS115A/AW)	16-16-2	FREE THROTTLE BUTTON	21A-9	INTAKE VALVE STEM SEAL	23-3-11
DECAL SET (MFS75A)	16-16-3	FREE THROTTLE BUTTON	21A-11	INTAKE VALVE ϕ 32	3-19
DECAL SET (MFS90A/AW)	16-16-1	FREE THROTTLE DRUM	18-20	INTAKE VALVE ϕ 32	23-12-2
DETENT RETAINER	18-41	FREE THROTTLE LEVER	18-39	INTERNAL GEAR	7-5
DETENT ROLLER	18-38	FREE THROTTLE ROLLER	18-43	ISC VALVE	5-2
DETENT SPRING	18-42	FREE THROTTLE SPRING	18-45	<J>	
DISC	17-45	FRICTION LEVER	17-46	JOINT	18-49
DOWEL PIN 6-12	1-2	FRICTION LEVER BRACKET	17-47	JOINT ASSY (INLET)	20-18
DOWEL PIN 6-12	1-3	FRONT HOUSING	18-52	JOINT ASSY (OUTLET)	20-19
DOWEL PIN 6-12	3-34	FUEL FILTER ASSY	5-71	<K>	
DOWEL PIN 6-12	3-35	FUEL FILTER HOLDER	5-79	KEY 10-3-7-3	4-2
DOWEL PIN 6-12	3-61	FUEL FILTER RUBBER MOUNT	5-37	KEY 19-7-5	6-3
DOWEL PIN 6-12	4-12	FUEL HOSE L=1100 5-7	5-67	KEY 28-5-7-4	10-33
DOWEL PIN 6-12	6-17	FUEL HOSE L=250 5.5-7.5	5-63	KEY 28-5-7-4	23-7-3
DOWEL PIN 6-12	9-17	FUEL HOSE W/PROTECTOR	5-44-1	KEY 28-5-7-4	23-9-3
DOWEL PIN 6-12	9-18	FUEL HOSE W/PROTECTOR	5-44-2	<L>	
DOWEL PIN 6-12	9-19	FUEL INJECTOR ASSY	5-10	LAMP PANEL ASSY	22-24
DOWEL PIN 6-12	9-93	FUEL METER KIT	20-9-1	LEAD WIRE L=200	22-23
DOWEL PIN 6-12	10-40	FUEL METER KIT	20-9-2	LOCK NUT 10-P1.25	17-38
DOWEL PIN 6-12	10-48	FUEL METER KIT	21-9-2	LOCK PLATE W/BOLT	12-2
DOWEL PIN 6-12	23-8-4	FUEL PUMP ASSY	5-60	LOW PERMEATION HOSE L=1100 5-7	5-83
DOWEL PIN 6-16	5-52	FUEL RAIL	5-7	LOW PERMEATION HOSE L=140	5-41
DRAG LINK ASSY	15-3	FUSE 20A	8-22-2	LOW PERMEATION HOSE L=150 5-10	5-47
DRAIN BOLT 14-14	9-28	FUSE 30A	8-22-1	LOW PERMEATION HOSE L=250 5.5-7.5	5-82
DRAIN VALVE	5-76	FUSE HOLDER BRACKET	8-6	LOW PERMEATION HOSE L=50 6.5-14.5	5-40
DRIVE GEAR	18-9	<G>		LOWER UNIT ASSY (L)	23-1-1
DRIVE PULLEY	4-1	GASKET	5-15	LOWER UNIT ASSY (L)	23-1-2
DRIVE SHAFT (L)	10-28-1	GASKET	9-76	LOWER UNIT ASSY (UL)	23-1-3
DRIVE SHAFT (UL)	10-28-2	GASKET 8.1-15-1	10-9	LOWER UNIT ASSY (UL)	23-1-4
DRIVE SHAFT (UL)	23-8-7	GASKET 8.1-15-1	23-4-2	LOWER UNIT GASKET SET	23-4-1
DRIVE SHAFT BUSHING	9-89	GASKET 8.1-15-1	23-9-2	<M>	
DRIVE SHAFT BUSHING	23-8-13	GASKET 8.1-15-1	10-4-1	MAGNETIC SWITCH	7-8
DRIVE SHAFT HOUSING (L)	9-46-1	GEAR CASE ASSY	10-4-1	MAIN SWITCH ASSY	17-6
DRIVE SHAFT HOUSING (L)	9-46-2	GEAR CASE ASSY	10-4-2	MAIN SWITCH ASSY	19-1
DRIVE SHAFT HOUSING COVER (L)	9-61-1	GEAR CASE PLATE	10-13	MAIN SWITCH CAP (WATERPROOF)	17-9
DRIVE SHAFT HOUSING COVER (L)	9-61-2	GEASE FITTING	12-24-1	MAIN SWITCH KEY COVERING CAP	17-8
DRIVE SHAFT HOUSING COVER (R)	9-50-1	GREASE FITTING	12-24-2	MAIN SWITCH KEY COVERING CAP	19-3
DRIVE SHAFT HOUSING COVER (R)	9-50-2	GRIP	18-17	MAIN SWITCH KEY No.943	17-7-1
DRIVE SHAFT SPRING	10-30	GRIP PARTS KIT	17-19	MAIN SWITCH KEY No.944	17-7-2
DRIVE SHAFT SPRING GUIDE	10-31	GROMMET	8-26	MAIN SWITCH KEY No.944	19-2-1
DRIVEN PULLEY	4-5	GROMMET	8-45	MAIN SWITCH KEY No.945	17-7-3
DUST COVER SET	7-9	GROMMET	9-10	MAIN SWITCH KEY No.945	19-2-3
<E>		GROMMET	9-82	MAINTENANCE KIT	23-9-1
ECU ASSY (100)	8-36-7	GROMMET	9-86	MANUAL VALVE	13-11
ECU ASSY (115)	8-36-2	GROMMET	17-17	MAP SENSOR	5-4
ECU ASSY (115)	8-36-5	GROMMET 13-2	18-12	MESH	9-36
ECU ASSY (75)	8-36-3	GROMMET 16-2.5	6-13	METER LEAD WIRE L=8000	22-6
ECU ASSY (75)	8-36-6	GROMMET 40-18-3	9-9	METER LEAD WIRE L=8000	22-13
ECU ASSY (90)	8-36-1	"GROMMET ϕ 20-6, ϕ 9"	14-36	METER LEAD WIRE L=8000	22-18
ECU ASSY (90)	8-36-4	GROUND CABLE L=120	8-52	MOTOR ASSY	13-1
ECU HOLDER	8-37	GROUND L=210	12-36	MOTOR BRACKET ASSY	13-4
ENGINE BASEMENT GASKET	9-26	GROUND L=260	12-34	MOUNT	9-60
ENGINE BASEMENT GASKET	23-3-24	GROUND L=260	12-35	MOUNT	9-81
ENGINE BASEMENT SEAL L=1307	9-16	GUIDE PLATE GASKET	10-38	MOUNT 8.5-14-2.5	8-32
ENGINE BASEMENT SUB-ASSY	9-1			MOUNT BRACKET	12-49-1
ENGINE DROP CABLE L=6000	21-2			MOUNT BRACKET	12-49-2
ENGINE SHORT BLOCK KIT	23-2-1				
ENGINE TEMP SENSOR	3-65				
E-RING d=5	16-6				
E-RING d=9	10-23				

MOUNT HOLDING PLATE (LOWER)	12-13-1	O-RING 2.4-44.7	9-7	PTTスイッチアッソブ ラケット	9-75
MOUNT HOLDING PLATE (LOWER)	12-13-2	O-RING 2.4-84.4	10-39	PULSAR COIL	6-18
<N>		O-RING 2.4-84.4	23-4-9	PUMP	13-7
NEUTRAL LOCK ARM	18-15	O-RING 2.4-84.4	23-7-6	PUMP CASE (UPPER)	10-34
NEUTRAL LOCK SPRING	18-16	O-RING 2.4-84.4	23-9-19	PUMP CASE LINER	10-35
NEUTRAL SWITCH	14-14	O-RING 2-66.5	1-25	PUMP CASE LINER	23-7-4
NEUTRAL SWITCH (REMOTE CONT)	19-8	O-RING 2-66.5	23-3-5	PUMP CASE LINER	23-9-15
NEUTRAL SWITCH (REMOTE CONT)	21A-14	O-RING 3.1-24.4	3-41	<R>	
NEUTRAL SWITCH BRACKET	14-13	O-RING 3.1-24.4	23-3-17	REAR HOUSING	18-13
NIPPLE 6-8-11	5-85	O-RING 3.1-49.4	3-63	REAR PANEL	18-14
NIPPLE 8-6-8	5-68	O-RING 3.1-49.4	23-3-22	RECTIFIER COMPLETE	8-48
NUT	7-16	O-RING 3.1-74.4	3-62	RECTIFIER COMPLETE GASKET	8-49
NUT	8-11	O-RING 3.1-74.4	23-3-21	RECTIFIER COMPLETE GASKET	23-3-23
NUT	8-14	O-RING 3.1-94.4	11-19	RELAY	8-28
NUT	10-21	O-RING 3.1-94.4	23-4-3	REMOTE CONTROL HEAD ASSY(RC12F)	18-1
NUT	18-10	O-RING 3.5-31.2	5-61	REMOTE CONTROL HEAD ASSY(RC12F)	22-5
NUT	18-32	O-RING 3.5-31.2	23-3-18	REMOTE CONTROL LOGO DECAL	19-15
NUT 10-P1.25	23-8-10	O-RING 3.5-55.6	10-26	RESERVE TANK	13-32
NUT 27-P1.5	6-4	O-RING 3.5-55.6	10-45	RESTRICTOR	5-57-1
NUT M45-P1.5	4-4	O-RING 3.5-55.6	23-4-6	RESTRICTOR	5-57-2
NUT10-P1.25	10-49	O-RING 3.5-55.6	23-4-7	RESTRICTOR	5-57-3
NYLON NUT 12-P1.25	12-3	O-RING 4.8-36.7	12-47	RESTRICTOR	5-57-4
NYLON NUT 12-P1.25	12-32	O-RING ϕ 2.4-18.8	23-3-4	RETAINER	3-22
NYLON NUT 12-P1.25	12-70	OVERHEAT BUZZER	19-11	RETAINER	23-12-3
NYLON NUT 3/8-24UNF	15-6	<P>		RETAINER	23-13-3
NYLON NUT 6-P1.0	10-18	PILOT LAMP ASSY	17-10	RING GEAR COVER	6-7
NYLON NUT 7/8-14	12-27	PIN	11-10	ROCKER ARM	3-11
NYLON NUT 8-P1.25	17-43	PIN	12-29	ROCKER ARM	3-12
NYLON NUT10-P1.5	17-31	PIN	13-42	ROCKER ARM SHAFT	3-15
<O>		PIN ϕ 8-22	5-26	ROCKER SHAFT BOLT	3-16
OIL FILLER CAP	3-40	PISTON ASSY	7-4	ROCKER SHAFT SPRING	3-17
OIL FILTER	1-16	PISTON PIN	2-12	ROD GUIDE SUB-ASSY	13-28
OIL FILTER	23-9-9	PISTON PIN CLIP	2-13	ROLLER	18-34
OIL FILTER BOLT	1-13	PISTON PIN CLIP	23-10-4	ROLLER 6.1-14.7-14	16-3
OIL FILTER BRACKET	1-12	PISTON REPAIR KIT	23-10-1	ROLLER BEARING 25-32-26	11-2
OIL LEVEL GAUGE	9-88	PISTON RING	2-9	ROLLER BEARING 28.6-38.1-3	10-5
OIL PRESSURE SWITCH	8-1	PISTON RING	2-10	ROLLER BEARING 30-40-30	11-17
OIL PUMP ASSY	3-27	PISTON RING	23-11-2	ROLLER RETAINER	18-44
OIL SEAL 10-20-7	10-25	PISTON RING	23-11-3	ROLLER ϕ 9.1- ϕ 15-15	16-10
OIL SEAL 10-20-7	23-4-5	PISTON RING SET	23-11-1	RUBBER MOUNT	5-24
OIL SEAL 22-32-7	1-26	PISTON RING-OIL	2-11	RUBBER MOUNT	8-42
OIL SEAL 22-32-7	23-3-6	PISTON RING-OIL	23-11-4	RUBBER MOUNT (LOWER)	12-7
OIL SEAL 22-40-8	10-44	PISTON ROD ASSY	13-18	RUBBER MOUNT (UPPER)	12-1
OIL SEAL 22-40-8	23-4-11	PISTON(STD)	2-8	RUBBER MOUNT 8.5-14-2.5	8-33
OIL SEAL 30-47-8	3-10	PLAIN SHAFT BEARING	2-2-1	<S>	
OIL SEAL 30-47-8	23-3-10	PLAIN SHAFT BEARING	2-2-2	SCREW	1-11
OIL SEAL 30-50-7	11-20	PLAIN SHAFT BEARING	2-2-3	SCREW	3-7
OIL SEAL 30-50-7	23-4-4	PLAIN SHAFT BEARING	2-2-4	SCREW	3-39
OIL SEAL 52-75-9	2-4	PLAIN SHAFT BEARING	2-2-5	SCREW	3-55
OIL SEAL 52-75-9	2-5	PLAIN SHAFT BEARING	2-3-1	SCREW	4-7
OIL SEAL 52-75-9	23-3-8	PLAIN SHAFT BEARING	2-3-2	SCREW	5-3
OIL SEAL 52-75-9	23-3-9	PLAIN SHAFT BEARING	2-3-3	SCREW	5-5
OIL SEAL HOUSING ASSY	10-43	PLAIN SHAFT BEARING	2-3-4	SCREW	6-19
OILPAN	9-27	PLAIN SHAFT BEARING	2-3-5	SCREW	8-2
OILPAN GASKET	9-42	PLANET GEAR	7-3	SCREW	9-15
OILPAN GASKET	23-3-25	PLATE	5-38	SCREW	9-34
OILPAN PLATE	9-43	PLATE	5-80	SCREW	9-58
OILPAN PLATE GASKET	9-44	PLATE	8-38	SCREW	10-14
OILPAN PLATE GASKET	23-3-27	PLATE	17-30	SCREW	12-56
ORIFICE	13-17	PLATE	17-41	SCREW	13-45
ORIFICE	13-40	PLUG	5-20	SCREW	14-15
O-RING	1-14	PLUG	5-69	SCREW	14-16
O-RING	5-54-1	PLUG	13-30	SCREW	14-18
O-RING	5-54-2	PLUG 8-8	10-8	SCREW	18-23
O-RING	5-74	PLUG CAP NUMBER DECAL	8-30	SCREW	18-26
O-RING	5-75	PLUG CAP W/RESISTANCE	6-21	SCREW	18-27
O-RING	13-3	PLUNGER ASSY	1-22	SCREW	18-28
O-RING	13-12	POWER HEAD GASKET SET	23-3-1	SCREW	18-40
O-RING	13-13	PRE-COATED BOLT 6-16	17-42	SCREW	19-9
O-RING	13-19	PRE-RIGGING KIT	22-4	SCREW	23-5-6
O-RING	13-20	PRE-RIGGING KIT	22-12	SCREW	23-6-5
O-RING	13-22	PRE-RIGGING KIT	22-17	SCREW SET	17-27
O-RING	13-26	PRE-RIGGING KIT (GENERIC FLUSH)	22-16	SEAL	5-78
O-RING	13-29	PRE-RIGGING KIT (GENERIC SIDE)	22-1	SEAL RING	5-11
O-RING	13-31	PRE-RIGGING KIT(GENERIC FLUSH)	22-9	SEAL RING	9-3
O-RING	13-34	PRIMER BULB	20-20	SEAL RING	15-8
O-RING	13-35	PRIMER BULB ASSY	20-17	SHIFT ARM	14-19
O-RING	13-39	"PROPELLER ASSY (11 ^{mm})"	11-25-2	SHIFT CABLE	17-3
O-RING	23-3-3	"PROPELLER ASSY (13 ^{mm})"	11-25-3	SHIFT DECAL	17-12
O-RING	23-7-10	"PROPELLER ASSY (15 ^{mm})"	11-25-4	SHIFT DETENT SPRING	14-17
O-RING 1.8-69.6	13-10	"PROPELLER ASSY (17 ^{mm})"	11-25-5	SHIFT GEAR ASSY	18-7
O-RING 1.9	5-49	"PROPELLER ASSY (19 ^{mm})"	11-25-6	SHIFT LEVER KIT	17-23
O-RING 1.9-13	1-9	"PROPELLER ASSY (21 ^{mm})"	11-25-7	SHIFT LEVER SET	7-7
O-RING 1.9-13	3-5	"PROPELLER ASSY (9 ^{mm})"	11-25-1	SHIFT POSITION DECAL	19-7
O-RING 1.9-13	3-53	PROPELLER HUB KIT	11-26	SHIFT ROD ASSY	14-32
O-RING 1.9-13	9-13	PROPELLER NUT M16P1.5	11-22	SHIFT ROD BRACKET	14-26
O-RING 1.9-13	9-32	PROPELLER SHAFT	11-8	SHIFT ROD JOINT	14-33
O-RING 1.9-13	23-3-2	PROPELLER SHAFT HOUSING ASSY	11-16-1	SHIFT SLIDER	14-20
O-RING 1.9-13	23-9-14	PROPELLER SHAFT HOUSING ASSY	11-16-2	SHIFT SLIDER BRACKET	14-12
O-RING 2.4-18.8	1-23	PTT ASSY	12-57	SHIFT UNIT ASSY	17-22
O-RING 2.4-21.8	3-29	PTT SOLENOID SWITCH (A)	8-10	SHIM 42-50-0.1	11-7-2
O-RING 2.4-21.8	23-3-14	PTT SOLENOID SWITCH (B)	8-13	SHIM 42-50-0.15	11-7-1
O-RING 2.4-35.2	10-36	PTT SWITCH ASSY	9-74	SHIM 47-57-0.1	11-3-2
O-RING 2.4-35.2	23-4-10	PTT SWITCH ASSY	19-10	SHIM 47-57-0.15	11-3-1
O-RING 2.4-35.2	23-9-18	PTT SWITCH ASSY	21A-13	SHIM 52-60.5-0.1	10-19-2
O-RING 2.4-37.2	3-28				
O-RING 2.4-37.2	23-3-13				

SHIM 52-60.5-0.15	10-19-1	TILT LIMIT SWITCH CAM ASSY	23-5-4	WASHER t=2.4	11-6-1
SHIM 52-60.5-0.3	10-19-3	TILT LIMIT SWITCH KIT	23-5-1	WASHER t=2.6	11-6-2
SNAP	11-11	TILT LIMIT SWITCH PLATE ASSY	23-5-2	WASHER t=2.8	11-6-3
SNAP PIN	14-22	TILT STOPPER ASSY	12-38	WASHER t=3.0	11-6-4
SNAP PIN d=6	14-31	TILT STOPPER GRIP	12-39	WASHER t=3.2	11-6-5
SNAP PIN d=8	14-39	TILT STOPPER SPRING	12-43	WATER HOSE L=160-33 7	5-31
SOLENOID SWITCH CORD (B) L=150	8-17	TIMING BELT	4-10	WATER HOSE L=650 5-7	5-30
SPACER	5-28	TIMING BELT TENSIONER	4-11	WATER PIPE (L)	10-1-1
SPACER	18-29	TOCS STARTER KIT	21-1	WATER PIPE (UL)	10-1-2
SPACER 10.5-23-9	17-35	TOOL KIT	20-2	WATER PIPE (UL)	23-8-2
SPACER 6.2-9-15.7	8-34	TOP COWL ASSY	16-1-1	WATER PIPE AUXILIARY MOUNT ϕ 16	10-3
SPACER 9.6-19-13	15-4	TOP COWL SEAL	16-1-2	WATER PIPE SEAL (LOWER)	10-2
SPACER SET	21A-7	TOP COWL SEAL	16-19	WATER PRESSURE METER KIT	20-7-1
SPACER SET	21A-8	TOP COWL SUB-ASSY	16-2-1	WATER PRESSURE METER KIT	20-7-2
SPARK PLUG (LKR6E)	3-44	TOP COWL SUB-ASSY	16-2-2	WATER PRESSURE RELIEF CAP	9-6
SPARK PLUG (LKR6E)	23-9-17	TRIM METER KIT	20-3-1	WATER PRESSURE RELIEF VALVE	9-4
SPEEDOMETER KIT (60MPH)	20-8-1	TRIM METER KIT	20-3-2	WATER PUMP GUIDE PLATE	10-37
SPEEDOMETER KIT (60MPH)	20-8-2	TRIM METER KIT	22-3	WATER PUMP GUIDE PLATE	23-7-7
SPEEDOMETER KIT (60MPH)	21-8	TRIM METER KIT	22-11	WATER PUMP GUIDE PLATE	23-9-11
SPEEDOMETER KIT (70MPH)	20-10-1	TRIM METER KIT	22-22	WATER PUMP IMPELLER	10-32
SPEEDOMETER KIT (70MPH)	20-10-2	TRIM PISTON	13-25	WATER PUMP IMPELLER	23-7-2
SPEEDOMETER LEAD WIRE	20-11	TRIM PISTON ASSY	13-24	WATER PUMP IMPELLER	23-9-10
SPLIT PIN 3-25	11-24	TRIM SENSOR ASSY (DIGITAL)	23-6-2	WATER PUMP REPAIR KIT	23-7-1
SPLIT PIN 3-25	23-9-16	TRIM SENSOR CAM ASSY	23-6-3	WATER SEAL PLATE	10-6
SPRING	9-5	TRIM SENSOR KIT (DIGITAL)	23-6-1	WATER SEAL RUBBER	10-7
SPRING	11-15	TRIM SENSOR L=1700	12-52	WATER STRAINER SET	10-15
SPRING	14-2	TRIM TAB	10-10	WAVE WASHER	18-19
SPRING PIN 3.5-16	12-42	TWIN REMOTE CONTROL KIT	20-13	WAVE WASHER d=14	9-53
SPRING PIN 4-14	14-34	<V>		WAVE WASHER d=14	9-67
SPRING WASHER	1-33	VALVE ASSY (PRESSURE CHECK)	5-9	WAVE WASHER d=14	9-73
SPRING WASHER	8-12	VALVE SEAT	13-43	<Y>	
SPRING WASHER	8-15	VALVE SPRING	3-21	YOKE ASSY	13-2
STARTER CABLE	8-4	VALVE SPRING SEAT	3-24		
STARTER MOTOR ASSY	7-1	VAPOR SEPARATOR ASSY	5-17		
STARTER MOTOR BAND	7-11	VOLTMETER KIT	20-6-1		
STEERING BRACKET	17-28-1	VOLTMETER KIT	20-6-2		
STEERING BRACKET	17-28-2	<W>			
STEERING HOOK PLATE	15-1	WARNING LAMP DECAL	17-13		
STEERING SHAFT ASSY	12-44-1	WASHER	1-5		
STEERING SHAFT ASSY	12-44-2	WASHER	1-29		
STOP SWITCH ASSY	17-4	WASHER	3-58		
STOP SWITCH ASSY	19-12	WASHER	3-64		
STOP SWITCH DECAL	17-14	WASHER	5-6		
STOP SWITCH DECAL	19-14	WASHER	5-25		
STOP SWITCH LANYARD ASSY	17-5	WASHER	5-29		
STOP SWITCH LANYARD ASSY	19-13	WASHER	5-59		
STRAINER CAP	9-35	WASHER	6-16		
STUD M10-165_P1.25	9-92	WASHER	9-21		
STUD M10-165_P1.25	23-8-9	WASHER	10-12		
STUD M10-40	17-29	WASHER	10-42		
SWIVEL BRACKET ASSY	12-30-1	WASHER	10-50		
SWIVEL BRACKET ASSY	12-30-2	WASHER	12-4		
SWIVEL BRACKET SHAFT ASSY	12-23	WASHER	12-9		
<T>		WASHER	12-17		
TACHOMETER	20-4-1	WASHER	12-25		
TACHOMETER	20-4-2	WASHER	12-33		
TACHOMETER	22-2	WASHER	12-41		
TACHOMETER	22-10	WASHER	14-21		
TACHOMETER	22-21	WASHER	16-12		
TACHOMETER KIT	21-7	WASHER	17-32		
TAPERED ROLLER BEARING 0506	10-29	WASHER	17-37		
TAPERED ROLLER BEARING 0506	23-8-8	WASHER	18-5		
TAPERED ROLLER BEARING 30209	11-4	WASHER	18-30		
TAPPING SCREW 5-12	8-7	WASHER	18-31		
TAPPING SCREW 6-16	17-40	WASHER	18-33		
TAPPING SCREW M 5-16	8-47	WASHER	18-36		
TEE CONNECTOR	21-6	WASHER	23-7-9		
TERMINAL CAP 13-13-28	8-18	WASHER	23-8-11		
TERMINAL CAP 15.5-18-28	7-15	WASHER 10.5-20-2	3-33		
TERMINAL CAP 8-13-28	8-19	WASHER 10.5-28-3	14-35		
TERMINAL CAP 8-13-28	8-20	WASHER 12.5-46-4	12-11		
TERMINATOR (FEMALE)	21-5	WASHER 13-26-3.2	4-9		
TERMINATOR (MALE)	21-4	WASHER 14.5-24-1	9-29		
THERMOSTAT	1-17	WASHER 14.5-24-1	23-9-13		
THERMOSTAT CAP	1-18	WASHER 17-32-3	11-23		
THROTTLE ARM	14-7	WASHER 18.2-24-0.5	3-18		
THROTTLE ARM	18-2	WASHER 22.6-30-2	12-66		
THROTTLE BODY ASSY	5-14	WASHER 25.7-50-1	12-22		
THROTTLE CAM	14-1	WASHER 27.5-50-5	6-5		
THROTTLE DECAL	17-11	WASHER 6.5-21-1	8-31		
THROTTLE FRICTION ARM	18-3	WASHER 6.5-21-1	14-5		
THROTTLE FRICTION ASSY	17-26	WASHER 6.5-21-1	14-40		
THROTTLE LINK ASSY	17-21	WASHER 6.5-21-1	16-4		
THROTTLE ROD	14-11	WASHER 6.5-21-1	16-5		
THROTTLE ROLLER	14-8	WASHER 6.5-23-1.5	9-55		
THROTTLE SHAFT KIT	17-20	WASHER 6.5-23-1.5	9-70		
THROTTLE WIRE	17-2	WASHER 6.5-23-1.5	12-63		
THRUST BOLT	3-9	WASHER 6.5-23-1.5	14-6		
THRUST PLATE	1-30	WASHER 6-16-1.5	6-11		
THRUST PLATE	18-22	WASHER 6-16-1.5	12-54		
THRUST PLATE (UPPER) 38.2-58-2	12-46	WASHER 7-18-1.6	14-30		
THRUST ROD	12-28	WASHER 8.1-20-0.8	17-49		
TILLER HANDLE COVER	17-16	WASHER 8.4-15.5-1.6	16-14		
TILLER HANDLE KIT	17-1-1	WASHER 8.5-18-1.6	14-38		
TILLER HANDLE KIT	17-1-2	WASHER 8.5-24-1.5	17-44		
TILT LIMIT CAM HOLDER	23-5-5	WASHER 9.6-18-2	15-7		
TILT LIMIT CAM HOLDER	23-6-4	WASHER SET	7-6		

INDEX (Parts Number)

151-00053-0	1-25	3A3-84425-0	18-45	3E0-77390-0	13-25	3KY-07901-0	23-12-2
151-00053-0	23-3-5	3A3-84426-0	18-44	3E0-77398-0	13-29	3KY-07902-0	3-20
172-36008-0	6-13	3A3-84428-0	18-3	3E0-77407-0	13-13	3KY-07902-0	23-13-2
181-33182-1	5-32	3A3-84432-0	18-25	3E0-77408-0	13-14	3KY-07903-0	3-21
181-33182-1	5-33	3A3-84435-0	18-21	3E0-77434-0	13-8	3KY-07905-0	3-24
181-33182-1	5-34	3AA-76145-0	8-18	3E0-77453-0	13-43	3KY-07921-0	3-22
1E0-34092-0	8-23-1	3AA-83719-0	14-38	3E0-77456-0	13-44	3KY-07921-0	23-12-3
1E0-34093-0	8-23-2	3AB-01111-0	1-3	3E0-77472-1	13-30	3KY-07921-0	23-13-3
1E0-36056-0	6-9	3AB-01111-0	9-19	3E0-77475-0	13-16	3KY-07923-0	3-23
309-00131-0	4-2	3AB-01111-0	9-93	3E0-77479-0	13-17	3KY-07923-0	23-12-4
332-60005-2	10-8	3AB-01111-0	10-40	3E0-77557-0	13-40	3KY-07923-0	23-13-4
332-60006-1	10-9	3AB-01111-0	10-48	3E0-77558-0	13-41	3KY-07950-0	3-9
332-60006-1	23-4-2	3AB-01111-0	23-8-4	3E0-77559-0	13-42	3KY-10155-0	5-27
332-60006-1	23-9-2	3AC-02209-0	5-41	3E0-84914-0	15-4	3KY-10155-0	16-15
332-70201-0	20-24	3AC-09056-1	5-45	3E0-84917-0	15-5	3KY-60218-0	10-16
334-00131-0	6-3	3AC-09056-1	5-66	3F0-72185-0	16-18	3KY-60218-0	23-9-5
338-02215-0	5-64	3AC-10087-0	5-42	3F3-72616-1	9-76	3KY-72510-0	3-65
338-02215-0	5-65	3AC-10145-0	5-37	3F3-84908-0	15-8	3KY-72537-0	22-6
338-60218-2	12-19	3ACB10143-0	5-36	3F9-84398-0	8-3	3KY-72537-0	22-13
338-60218-2	23-9-7	3AL-76079-0	9-48	3F9-84398-0	14-42	3KY-72537-0	22-18
344-67177-1	12-24-1	3AL-83719-0	14-30	3FW-76007-0	7-12	3KY-72538-0	20-11
344-67177-1	12-24-2	3B2-01111-0	5-52	3FW-76015-0	7-4	3KY-72546-0	20-12
345-01111-0	1-2	3B2-61018-0	1-28	3FW-76120-0	7-14	3KY-72573-0	21-10
345-01111-0	3-34	3B7-02234-0	5-73	3FW-76145-0	7-15	3KY-72583-0	8-17
345-01111-0	3-35	3B7-02236-0	5-74	3FW-76314-0	7-5	3KY-72600-0	21-9-2
345-01111-0	3-61	3B7-06920-0	8-33	3FW-76317-0	7-3	3KY-72637-0	21-1
345-01111-0	4-12	3B7-60211-0	11-17	3FW-76318-0	7-6	3KY-72638-0	21-7
345-01111-0	6-17	3B7-61114-0	10-49	3FW-76320-0	7-7	3KY-72672-0	21-8
345-01111-0	9-17	3B7-61114-0	23-8-10	3FW-76321-0	7-8	3KY-72673-0	20-10-1
345-01111-0	9-18	3B7-62129-1	12-29	3FW-76322-0	7-9	3KY-76009-0	7-11
345-05122-1	9-55	3B7-63730-0	17-44	3GF-62004-0	17-39	3KY-76010-1	7-1
345-05122-1	9-70	3B7-64011-0	11-2	3GF-62445-0	17-50	3KY-76014-0	7-2
345-05122-1	12-63	3B7-64015-0	11-3-1	3GF-63025-0	17-35	3KY-76037-0	8-27
345-05122-1	14-6	3B7-64016-0	11-3-2	3GF-63032-0	17-26	3KY-76064-0	8-6
345-06915-0	12-55	3B7-64032-0	11-6-5	3GF-63067-0	17-21	3KY-76079-0	14-9
345-64124-0	11-23	3B7-64034-0	11-6-4	3GF-63102-0	17-36	3KY-76114-0	20-16-2
345-70114-1	5-35	3B7-64035-0	11-6-3	3GF-63201-0	17-33	3KY-76120-0	21-3
346-62124-1	12-27	3B7-64036-0	11-7-1	3GF-63205-0	17-27	3KY-76131-0	21-2
346-62127-0	17-51	3B7-64037-0	11-7-2	3GF-63305-0	17-34	3KY-76132-0	21-11
346-62412-1	12-66	3B7-64218-0	11-10	3GF-63310-0	17-38	3KY-76151-0	21-6
346-63721-0	14-29	3B7-64219-1	11-11	3GF-63624-0	17-17	3KY-76152-0	21-5
346-67113-0	8-32	3B7-65022-1	10-33	3GF-66158-0	17-23	3KY-76153-0	21-4
346-67114-1	8-34	3B7-65022-1	23-7-3	3GF-66160-0	17-22	3KY-84398-0	5-84
346-67115-0	8-31	3B7-65022-1	23-9-3	3GF-66198-0	17-24	3M3-02319-0	6-15
346-67115-0	14-5	3B7-76142-1	8-52	3GF-67578-1	17-12	3NT-02095-0	5-58
346-67115-0	14-40	3B7-77167-0	13-10	3GF-71040-0	17-10	3PO-01143-0	1-8
346-67115-0	16-4	3B7-77375-0	13-20	3GF-72019-0	17-11	3PO-01143-0	3-4
346-67115-0	16-5	3B7-77375-0	13-22	3GF-72198-0	17-13	3PO-01143-0	3-52
350-67105-0	9-52	3B7-77376-0	13-23	3GF-72200-0	17-14	3PO-01143-0	9-12
350-67105-0	9-65	3B7-77377-1	13-21	3GF-72672-0	20-8-2	3PO-01143-0	9-31
350-67105-0	9-66	3B7-77392-0	13-26	3GF-76020-0	17-6	3PO-60218-0	1-10
353-00108-0	9-7	3B7-77393-0	13-27	3GF-76020-0	19-1	3PO-60218-0	3-6
353-06821-0	17-5	3B7-77411-0	13-12	3GF-76175-0	17-25	3PO-60218-0	3-54
353-06821-0	19-13	3B7-83715-2	14-37	3GF-76205-0	17-8	3PO-60218-0	9-14
353-64014-0	10-19-3	3BA-63207-0	5-13	3GF-76205-0	19-3	3PO-60218-0	9-33
353-64015-0	10-19-1	3BJ-02215-0	5-23	3GF-76217-0	17-7-1	3PO-60218-0	23-9-4
353-64016-0	10-19-2	3BJ-07615-0	1-16	3GF-76217-0	19-2-1	3PR-06972-0	12-71
353-64121-0	11-22	3BJ-07615-0	23-9-9	3GF-76218-0	17-7-2	3RO-07238-0	3-13
353-72546-0	19-5	3C7-01513-2	1-31	3GF-76218-0	19-2-2	3RO-07422-0	3-41
353-72548-0	22-8	3C7-60211-1	10-5	3GF-76219-0	17-7-3	3RO-07422-0	23-3-17
353-72548-0	22-15	3C7-60213-0	10-29	3GF-76219-0	19-2-3	3RO-61324-0	12-3
353-72548-0	22-20	3C7-60213-0	23-8-8	3GF-84339-0	17-15	3RO-61324-0	12-32
353-77182-1	13-3	3C7-60215-0	11-4	3GL-72672-0	20-8-1	3RO-61324-0	12-70
353-84371-0	18-30	3C7-60218-2	12-18	3GLQ84550-4	22-4	3RO-66308-0	12-54
353-84388-0	18-38	3C7-60218-2	23-9-6	3GT-35143-0	5-19	3RO-67517-0	16-3
353-84394-0	18-5	3C7-70211-1	20-20	3H8-07237-0	3-14	3RO-71015-1	3-40
353-84916-0	15-7	3C7-70217-0	20-21	3H8-07636-0	1-13	3R3-07204-0	3-25
353-84918-0	15-6	3C7-70220-1	20-18	3HK-64235-0	11-27	3R3-07204-0	23-3-11
369-60218-1	12-20	3C7-70224-1	20-19	3HK-64238-0	11-26	3R3-07206-0	3-26
369-60218-1	23-9-8	3C8-62396-1	12-36	3HKB64518-0	11-25-1	3R3-07206-0	23-3-12
398-06830-0	17-4	3C8-66308-0	6-11	3HKB64523-0	11-25-2	3R3-07406-0	9-29
3A0-76079-0	6-12	3C8-72580-0	8-10	3HKB64527-0	11-25-3	3R3-07406-0	23-9-13
3A3-06830-0	19-12	3C8-72581-0	8-13	3HKB64532-0	11-25-4	3R3-07705-1	9-28
3A3-76145-0	8-20	3C8-76171-0	19-11	3HKB64536-0	11-25-5	3R3-62443-0	17-49
3A3-81301-0	20-13	3C8-77075-0	12-60	3HKB64541-0	11-25-6	3R3-66124-0	14-3
3A3-83314-2	18-8	3E0-62116-1	12-22	3HKB64545-0	11-25-7	3R3-66226-0	9-9
3A3-84307-0	18-42	3E0-62121-0	12-28	3KK-01012-0	9-20	3RS-02229-0	5-77
3A3-84364-2	18-9	3E0-62126-0	12-26	3KM-01012-0	3-56	3RS-02230-0	5-71
3A3-84365-1	18-2	3E0-62473-1	12-43	3KM-01012-0	3-57	3RS-02232-0	5-79
3A3-84368-0	18-19	3E0-77076-0	12-61	3KM-01142-0	1-7	3RS-02235-0	5-75
3A3-84374-0	18-29	3E0-77101-2	12-64	3KM-01142-0	3-3	3RS-02237-0	5-72
3A3-84376-0	18-12	3E0-77103-0	12-65	3KM-01142-0	3-50	3RS-02239-0	5-80
3A3-84381-0	18-7	3E0-77163-0	13-9	3KM-01142-0	3-51	3RS-02253-0	5-76
3A3-84383-0	18-33	3E0-77165-0	13-32	3KM-01142-0	9-11	3RS-02258-0	5-78
3A3-84391-0	18-20	3E0-77168-0	13-33	3KM-01142-0	9-30	3RS-10214-0	5-4
3A3-84403-0	18-16	3E0-77169-0	13-34	3KY-01080-1	5-26	3RS-10323-0	5-11
3A3-84421-0	18-34	3E0-77176-1	13-11	3KY-03171-0	14-8	3RS-67144-0	9-47
3A3-84422-0	18-22	3E0-77189-0	13-45	3KY-06920-0	5-24	3RS-67147-0	9-3
3A3-84423-0	18-41	3E0-77383-0	13-19	3KY-07612-0	8-26	3RS-67485-0	9-84
3A3-84424-0	18-43	3E0-77388-0	13-24	3KY-07901-0	3-19	3RS-72404-0	9-2

3SS-00001-0	2-8	3SS-07631-0	23-3-4	3SS-62400-0	17-47	3SS-72572-0	23-6-2
3SS-00001-0	23-10-2	3SS-07632-0	1-14	3SS-62415-0	12-47	3SS-72578-0	23-6-1
3SS-00011-0	2-9	3SS-07632-0	23-3-3	3SS-62417-0	12-45	3SS-72594-0	9-77
3SS-00011-0	23-11-2	3SS-07635-0	3-29	3SS-62423-0	12-46	3SS-72615-0	9-74
3SS-00012-0	2-10	3SS-07635-0	23-3-14	3SS-62431-0	12-38	3SS-72617-0	9-75
3SS-00012-0	23-11-3	3SS-07637-0	1-12	3SS-62441-0	17-46	3SS-72620-0	23-5-1
3SS-00013-0	2-11	3SS-07639-0	3-28	3SS-62447-0	17-41	3SS-72622-0	23-5-4
3SS-00013-0	23-11-4	3SS-07639-0	23-3-13	3SS-62449-0	17-45	3SS-72623-0	23-5-2
3SS-00021-0	2-12	3SS-07701-0	9-27	3SS-62991-0	17-30	3SS-72628-0	23-5-5
3SS-00021-0	23-10-3	3SS-07702-0	9-42	3SS-63207-0	12-40	3SS-72628-0	23-6-4
3SS-00024-0	2-13	3SS-07702-0	23-3-25	3SS-63505-0	14-41	3SS-76065-0	8-48
3SS-00024-0	23-10-4	3SS-07707-0	2-2-1	3SS-63600-0	17-2	3SS-76067-0	8-49
3SS-00030-0	2-1	3SS-07708-0	2-2-2	3SS-63617-0	14-11	3SS-76067-0	23-3-23
3SS-00040-0	2-6	3SS-07711-0	9-43	3SS-63718-0	14-1	3SS-76080-0	14-14
3SS-00080-0	2-7-1	3SS-07712-0	9-35	3SS-63727-0	14-2	3SS-76081-0	14-13
3SS-00081-0	2-7-2	3SS-07713-0	9-36	3SS-63751-0	14-7	3SS-76110-0	8-46
3SS-00082-0	2-7-3	3SS-07714-0	9-44	3SS-64010-0	11-1	3SS-76116-0	9-86
3SS-00083-0	2-7-4	3SS-07714-0	23-3-27	3SS-64020-0	10-20	3SS-76119-0	17-18
3SS-00084-0	2-7-5	3SS-07721-0	9-88	3SS-64027-0	10-21	3SS-76141-0	8-4
3SS-00115-0	1-30	3SS-07731-0	3-37	3SS-64030-0	11-5	3SS-76144-0	20-25
3SS-00121-0	2-4	3SS-07732-0	3-38	3SS-64034-0	11-6-2	3SS-77071-0	12-59
3SS-00121-0	23-3-8	3SS-07735-0	3-45	3SS-64035-0	11-6-1	3SS-77085-0	12-31
3SS-00132-0	6-4	3SS-07750-0	2-2-3	3SS-64211-0	11-8	3SS-77150-0	12-57
3SS-00133-0	6-5	3SS-07751-0	2-2-4	3SS-64215-0	11-9	3SS-77159-0	13-36
3SS-01000-0	3-1	3SS-07752-0	2-2-5	3SS-64221-0	11-15	3SS-77167-0	13-39
3SS-01001-0	3-2	3SS-07810-0	3-8	3SS-64225-0	11-12	3SS-77169-0	13-35
3SS-01005-0	3-31	3SS-07817-0	4-13	3SS-64302-0	10-28-1	3SS-77179-0	13-31
3SS-01005-0	23-3-15	3SS-07818-0	4-6	3SS-64303-0	10-28-2	3SS-77180-0	13-1
3SS-01013-0	3-32	3SS-07819-0	4-15	3SS-64303-0	23-8-7	3SS-77191-0	13-5
3SS-01015-0	3-33	3SS-07825-0	3-10	3SS-64327-0	10-30	3SS-77192-0	13-4
3SS-01024-0	3-42	3SS-07825-0	23-3-10	3SS-64328-0	10-31	3SS-77199-0	13-6
3SS-01024-0	23-3-16	3SS-07895-0	23-12-1	3SS-65011-0	10-35	3SS-77365-0	13-18
3SS-01030-0	1-17	3SS-07896-0	23-13-1	3SS-65011-0	23-7-4	3SS-77395-0	13-28
3SS-01031-0	1-18	3SS-07920-0	3-15	3SS-65011-0	23-9-15	3SS-77430-0	13-7
3SS-01113-0	1-4	3SS-07927-0	3-18	3SS-65014-0	10-2	3SS-77431-0	13-37
3SS-01114-0	1-6	3SS-10045-0	4-10	3SS-65015-0	10-36	3SS-77432-0	13-38
3SS-01116-0	4-9	3SS-10046-0	5-54-1	3SS-65015-0	23-4-10	3SS-83820-0	14-23
3SS-01214-0	1-27	3SS-10046-0	5-54-2	3SS-65015-0	23-7-10	3SS-83830-0	15-1
3SS-01214-0	23-3-7	3SS-10060-0	4-1	3SS-65015-0	23-9-18	3SS-84398-0	3-47
3SS-01215-0	1-26	3SS-10062-0	4-5	3SS-65016-0	10-34	3SS-84398-0	3-66
3SS-01215-0	23-3-6	3SS-10063-0	4-3	3SS-65021-0	10-32	3SS-84398-0	5-46
3SS-01302-0	9-1	3SS-10068-0	4-4	3SS-65021-0	23-7-2	3SS-84398-0	6-26
3SS-01303-0	9-26	3SS-10070-0	4-11	3SS-65021-0	23-9-10	3SS-84398-0	23-5-7
3SS-01303-0	23-3-24	3SS-10100-0	5-14	3SS-65025-0	10-37	3SS-84398-0	23-6-7
3SS-02012-0	5-49	3SS-10104-0	5-15	3SS-65025-0	23-7-7	3SS-84556-0	22-9
3SS-02091-0	5-1	3SS-10150-0	5-17	3SS-65025-0	23-9-11	3SS-84905-0	15-3
3SS-02095-0	9-56	3SS-10211-0	5-2	3SS-65029-0	10-38	3SS-87121-0	23-3-1
3SS-02095-0	9-71	3SS-10300-0	5-10	3SS-65029-0	23-4-8	3SS-87123-0	23-11-1
3SS-02135-0	5-47	3SS-10311-0	3-62	3SS-65029-0	23-7-5	3SS-87130-0	23-10-1
3SS-02170-0	5-44-2	3SS-10311-0	23-3-21	3SS-65029-0	23-9-12	3SS-87321-0	23-4-1
3SS-02209-0	5-40	3SS-35143-0	1-21	3SS-65110-0	10-1-1	3SS-87322-0	23-7-1
3SS-02211-0	5-63	3SS-60001-0	9-22	3SS-65120-0	10-1-2	3SS-87500-0	23-9-1
3SS-02212-0	5-67	3SS-60001-0	9-23	3SS-65120-0	23-8-2	3SS-87801-0	16-16-2
3SS-02239-0	5-38	3SS-60001-0	9-24	3SS-65204-0	10-3	3SSB01022-0	3-36
3SS-02319-0	4-8	3SS-60001-0	10-47	3SS-65210-0	1-20	3SSB01100-0	1-1
3SS-02327-0	3-48	3SS-60001-0	12-68	3SS-65212-0	5-31	3SSB01290-0	1-24
3SS-02335-0	3-59	3SS-60003-0	9-89	3SS-65248-0	9-6	3SSB10201-0	5-7
3SS-02335-0	23-3-19	3SS-60003-0	23-8-13	3SS-65250-0	9-4	3SSB87090-0	23-2-1
3SS-02409-0	5-56	3SS-60012-0	10-13	3SS-65255-0	9-5	3SSQ60000-0	10-4-1
3SS-02503-0	5-53	3SS-60041-0	10-7	3SS-66013-0	10-22-1	3SSQ61110-0	9-91-1
3SS-03536-0	5-57-2	3SS-60042-0	10-6	3SS-66014-0	10-22-2	3SSQ61110-0	23-8-3
3SS-03813-0	5-20	3SS-60103-0	11-19	3SS-66014-0	23-8-5	3SSQ61192-0	9-46-1
3SS-03818-0	5-61	3SS-60103-0	23-4-3	3SS-66023-0	10-26	3SSQ61342-0	12-13-1
3SS-03818-0	23-3-18	3SS-60111-0	11-20	3SS-66023-0	10-45	3SSQ61411-0	12-49-1
3SS-03952-0	5-48	3SS-60111-0	23-4-4	3SS-66023-0	23-4-6	3SSQ62001-0	17-28-1
3SS-04000-0	5-60	3SS-60205-0	10-15	3SS-66023-0	23-4-7	3SSQ62010-0	12-44-1
3SS-04055-0	5-83	3SS-60217-0	10-10	3SS-66031-0	10-24	3SSQ63000-0	17-1-1
3SS-04060-0	5-82	3SS-60223-0	10-44	3SS-66113-0	14-17	3SSQ67003-0	9-50-1
3SS-04085-0	5-44-1	3SS-60223-0	23-4-11	3SS-66122-0	14-19	3SSQ67004-0	9-61-1
3SS-06008-0	6-14	3SS-60231-0	10-43	3SS-66137-0	10-25	3SSQ67140-0	9-62-1
3SS-06025-0	6-23	3SS-61017-0	11-21	3SS-66137-0	23-4-5	3SSQ67640-0	16-2-1
3SS-06071-0	6-18	3SS-61018-0	9-25	3SS-66196-0	17-3	3SSQ67645-0	16-1-1
3SS-06123-0	6-2	3SS-61018-0	10-51	3SS-66200-0	14-32	3SSQ77208-0	12-30-1
3SS-06162-0	5-28	3SS-61018-0	23-8-12	3SS-66220-0	14-26	3SSQ77211-0	12-14-1
3SS-06191-0	6-1	3SS-61111-0	9-92	3SS-66221-0	14-28	3SSQ77212-0	12-15-1
3SS-06301-0	6-7	3SS-61111-0	23-8-9	3SS-66226-0	14-36	3SSQ84555-0	22-1
3SS-06302-0	8-42	3SS-61208-0	9-38	3SS-66241-0	14-33	3SSQ87302-0	23-1-1
3SS-06322-0	8-38	3SS-61212-0	9-82	3SS-66270-0	14-20	3SSQ87304-0	23-1-3
3SS-06330-0	8-28	3SS-61301-0	12-1	3SS-66272-0	14-12	3SSQ87314-0	23-8-1
3SS-06401-0	8-36-2	3SS-61302-0	12-7	3SS-67113-0	9-60	3SSQ87323-0	11-16-1
3SS-06410-0	8-37	3SS-61321-0	12-8	3SS-67113-0	9-81	3SSW60000-0	10-4-2
3SS-06437-0	8-47	3SS-61326-0	12-2	3SS-67116-0	9-16	3SSW61110-0	9-91-2
3SS-06469-0	6-20	3SS-61332-0	9-90	3SS-67141-0	9-64	3SSW61192-0	9-46-2
3SS-06869-0	8-16	3SS-61332-0	23-8-14	3SS-67142-0	9-69	3SSW61342-0	12-13-2
3SS-06901-0	8-5	3SS-61333-0	12-5	3SS-67143-0	16-7	3SSW61411-0	12-49-2
3SS-06902-0	8-44	3SS-61334-0	12-11	3SS-67470-0	9-57	3SSW62001-0	17-28-2
3SS-06908-0	8-45	3SS-61336-0	12-12	3SS-67477-0	9-85	3SSW62010-0	12-44-2
3SS-06973-0	8-24	3SS-61338-0	12-10	3SS-67501-0	16-19	3SSW63000-0	17-1-2
3SS-06973-0	8-51	3SS-61339-0	12-6	3SS-67519-0	16-10	3SSW67003-0	9-50-2
3SS-06973-0	9-78	3SS-61343-0	9-41	3SS-67684-0	9-72	3SSW67004-0	9-61-2
3SS-06999-0	6-21	3SS-61343-0	12-69	3SS-67685-0	9-51	3SSW67140-0	9-62-2
3SS-07600-0	3-27	3SS-62004-0	8-8	3SS-72020-0	8-30	3SSW67640-0	16-2-2
3SS-07611-0	8-1	3SS-62191-0	12-23	3SS-72100-0	20-2	3SSW67645-0	16-1-2
3SS-07620-0	1-22	3SS-62396-0	12-34	3SS-72181-0	6-25-1	3SSW77208-0	12-30-2
3SS-07631-0	1-23	3SS-62396-0	12-35	3SS-72561-0	23-6-3	3SSW77211-0	12-14-2

35SW77212-0	12-15-2	3UG-10311-0	23-3-22	910103-5620	4-16	941303-0600	8-15
35SW87302-0	23-1-2	3UG-61220-0	9-39	910103-5620	6-22	941322-0800	1-33
35SW87304-0	23-1-4	3UG-61220-0	23-3-26	910103-5620	12-50	941403-1400	9-53
35SW87323-0	11-16-2	3UG-62004-0	8-40	910103-5620	16-9	941403-1400	9-67
35Y-76079-0	16-11	3UG-65015-0	10-39	910103-5625	3-43	941403-1400	9-73
3T1-01138-0	5-85	3UG-65015-0	23-4-9	910103-5625	5-55	9450E3-1800	13-15
3T1-03813-0	5-69	3UG-65015-0	23-7-6	910103-5625	5-62	945103-2200	12-67
3T1-06917-0	5-21	3UG-65015-0	23-9-19	910103-5630	6-6	945103-3600	12-48
3T1-07737-1	9-83	3UG-65212-0	5-30	910103-5630	12-21	945303-0500	16-6
3T1-60018-0	5-68	3UG-66233-0	14-35	910103-5635	3-30	945303-0600	18-4
3T1-67005-0	6-8	3UG-67142-0	9-54	910103-5635	5-12	945303-0900	10-23
3T1-67161-0	9-10	3UG-67144-0	16-8	910103-5645	10-17	945303-0900	23-8-6
3T1-70200-1	20-17	3UG-72181-0	6-25-2	910103-5825	5-16	951403-0414	14-34
3T1-72405-0	20-1	3UG-76110-0	8-21	910103-5830	7-10	951403-3516	12-42
3T1-72573-0	20-14-2	3UG-84398-0	9-59	910103-5830	14-25	951503-0325	11-24
3T1-72573-0	22-7	3UG-84398-0	9-80	910103-5835	5-50	951503-0325	23-9-16
3T1-72573-0	22-14	3UG-84556-0	22-16	910103-5845	5-51	951603-0600	14-31
3T1-72573-0	22-19	3UG-87801-0	16-16-1	9101E3-0612	12-62	951603-0800	14-39
3T1-72574-0	12-52	3UH-03536-0	5-57-3	9101E3-0620	12-53	951603-1000	14-22
3T1-77195-0	13-2	3UH-06401-0	8-36-3	9101E3-5612	9-63	9601-0-6208	11-18
3T5-06437-0	17-40	3UH-67142-0	9-68	9101E3-5612	23-5-3	965002-3207	11-13
3T5-10046-0	1-9	3UH-87801-0	16-16-3	9101E3-5616	23-6-6	965002-3211	11-14
3T5-10046-0	3-5	3UJ-03536-0	5-57-4	9101E3-5620	9-37	9701-1-1130	3-44
3T5-10046-0	3-53	3UJ-06401-0	8-36-7	9101E3-5620	10-27	9701-1-1130	23-9-17
3T5-10046-0	9-13	3UJ-87801-0	16-16-4	9101E3-5625	1-19	98AB-50-2200	5-18
3T5-10046-0	9-32	3UR-07922-0	3-16	9101E3-5625	8-50	98AB-701600	20-23
3T5-10046-0	23-3-2	3UR-07925-0	3-17	9101E3-5625	9-40	98AB-70-700	20-22
3T5-10046-0	23-9-14	3UR-63062-0	17-20	9101E3-5625	14-27	98AL-40-750	5-22
3T5-10086-0	5-43	3UR-63193-0	17-19	9101E3-5630	9-8		
3T5-10098-0	5-9	3UR-63320-0	17-16	9101E3-5630	9-45		
3T5-10099-0	5-8	3UR-72523-1	20-3-2	9101E3-5630	9-87		
3T5-76022-0	17-9	3UR-72523-1	22-3	9101E3-5825	10-46		
3T5-76086-0	19-8	3UR-72523-1	22-11	9101F4-0820	1-32		
3T5-76112-0	20-15	3UR-72523-1	22-22	9102E3-1020	12-16		
3T5-76114-0	20-16-1	3UR-72527-0	20-7-2	911103-1045	10-11		
3T5-76115-1	19-4	3UR-72531-0	20-6-2	9153E3-1040	17-29		
3T5-76247-0	8-22-2	3UR-72532-0	20-5-2	9161E3-0845	10-41		
3T5-76249-0	8-22-1	3UR-72600-0	20-9-2	9161E3-0845	23-7-8		
3T5-84398-0	3-46	3UR-72647-1	20-4-2	921503-0406	3-39		
3T5-84398-0	5-70	3UR-72647-1	22-2	921503-0406	14-16		
3U2-06973-0	18-50	3UR-72647-1	22-10	921503-0406	18-40		
3U2-63107-0	18-46	3UR-72647-1	22-21	921503-0414	5-3		
3U2-63506-0	18-47	3UR-84550-0	22-12	921503-0414	14-15		
3U2-72187-0	18-51	3UW-72673-0	20-10-2	921503-0508	14-18		
3U2-72200-0	19-14	3UW-84550-0	22-17	921503-0510	4-7		
3U2-72615-0	19-10	3V1-05913-0	8-7	921503-0510	23-5-6		
3U2-77367-0	18-49	3V1-60108-0	17-42	921503-0510	23-6-5		
3U2-84331-0	19-6	3V5-62442-0	17-43	921503-0512	6-19		
3U2-84334-0	19-15	3VK-84339-0	18-24	921503-0512	9-58		
3U2-84336-0	19-7	3VK-84375-0	18-27	921503-0516	5-5		
3U2-84343-0	18-18	3VL-84375-0	18-28	921503-0530	1-11		
3U2-84371-0	18-31	3WA-07935-0	3-11	921503-0530	3-7		
3U2-84375-0	18-26	3WA-72523-1	20-3-1	921503-0530	3-55		
3U2-84398-0	19-16	3WA-72527-0	20-7-1	921503-0530	9-15		
3U2-84401-0	18-15	3WA-72531-0	20-6-1	921503-0530	9-34		
3U2-84404-0	18-17	3WA-72532-0	20-5-1	921503-5316	19-9		
3U2-84427-0	18-6	3WA-72600-0	20-9-1	921503-5612	12-56		
3U2-84431-0	18-35	3WA-72647-1	20-4-1	921503-6406	8-2		
3U2-84442-0	18-37	3WL-72180-0	16-17-1	9215E3-0516	10-14		
3U2-84917-0	18-48	3Y1-76145-0	8-19	921603-0512	18-23		
3U2B84312-0	18-39	3Y9-62433-0	12-39	930103-0500	18-10		
3U2B84366-0	18-14	3Y9-76049-0	22-23	930103-0600	8-11		
3U2B84440-0	18-52	3Y9-76251-0	22-24	930103-0600	8-14		
3U2B84441-0	18-13	3YG-72180-0	16-17-2	930103-0600	18-32		
3U2B84500-0	18-1	3YT-06401-0	8-36-5	930103-0800	7-16		
3U2B84500-0	22-5	3YV-06401-0	8-36-4	930403-0600	10-18		
3U3-72560-0	21A-13	3YY-06401-0	8-36-6	930403-1000	17-31		
3U3-76086-0	21A-14	3Z4-72573-0	20-14-1	940103-0500	5-6		
3U3-83710-0	21A-12	910103-0525	18-11	940103-0600	5-29		
3U3-84313-0	21A-9	910103-0616	9-49	940103-0600	5-59		
3U3-84373-0	21A-7	910103-0620	6-10	940103-0600	6-16		
3U3-84490-1	21A-1	910103-0620	14-10	940103-0600	12-25		
3U3-84540-1	21A-2	910103-0630	8-43	940103-0600	16-12		
3U3-84541-1	21A-5	910103-0630	16-13	940103-0800	3-58		
3U3-84600-1	21A-3	910103-0635	14-4	940103-0800	3-64		
3U3-84620-1	21A-4	910103-1030	15-2	940103-0800	5-25		
3U6-84373-0	21A-8	910103-5612	5-81	940103-0800	18-36		
3U6-84541-1	21A-6	910103-5612	7-17	940103-1000	1-5		
3U8-84313-0	21A-11	910103-5612	8-9	940103-1000	10-12		
3U8-84541-1	21A-10	910103-5612	8-29	940103-1000	14-21		
3UG-00121-0	2-5	910103-5612	8-35	940103-1200	12-33		
3UG-00121-0	23-3-9	910103-5612	8-39	940103-1200	12-41		
3UG-02327-0	3-49	910103-5612	8-41	9401E3-0600	1-29		
3UG-02335-0	3-60	910103-5612	9-79	9401E3-0800	9-21		
3UG-02335-0	23-3-20	910103-5612	12-37	9401E3-0800	10-42		
3UG-03536-0	5-57-1	910103-5612	12-51	9401E3-0800	23-7-9		
3UG-06401-0	8-36-1	910103-5612	17-48	9401E3-1000	17-32		
3UG-06973-0	8-25	910103-5616	5-39	9401E3-1000	17-37		
3UG-07707-0	2-3-1	910103-5616	6-24	940203-0800	16-14		
3UG-07708-0	2-3-2	910103-5616	7-13	9402E3-1000	10-50		
3UG-07750-0	2-3-3	910103-5616	12-58	9402E3-1000	12-17		
3UG-07751-0	2-3-4	910103-5616	14-24	9402E3-1000	23-8-11		
3UG-07752-0	2-3-5	910103-5616	14-43	9402E3-1200	12-4		
3UG-07935-0	3-12	910103-5620	1-15	9402E3-1200	12-9		
3UG-10311-0	3-63	910103-5620	4-14	941303-0600	8-12		

Note

Note

2020 PARTS CATALOG

MFS 75A
MFS 90A
MFS 100A
MFS 115A
Models

Serial Number 000001BX~
OB No.002-21059-0BX 3SS 2006

トーハツ株式会社

〒174-0051

東京都板橋区小豆沢 3-5-4

Tel: 03 (3966) 3116

TOHATSU CORPORATION

5-4, Azusawa 3-Chome, Itabashi-Ku

Tokyo 174-0051, Japan

Tel: +81-3-3966-3117 Fax: +81-3-3966-2951

www.tohatsu.com

